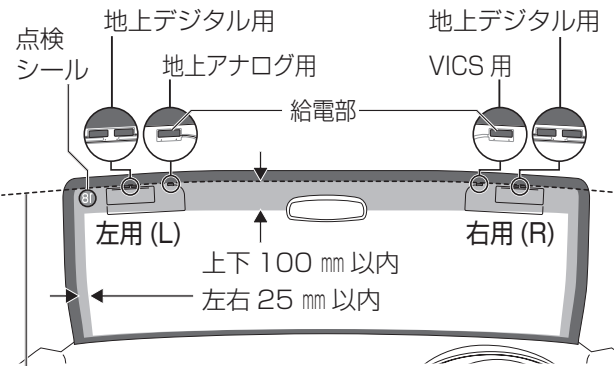


取付範囲について

TV・FM 多重・地上デジタルアンテナ

国土交通省の定める保安基準^{*}に適合させるため、アンテナの給電部は、取付許容範囲内(■部)に貼り付けてください。
^{*}保安基準とは、道路運送車両の保安基準第 29 条第 4 項第 7 号に対する、平成 11 年 12 月 27 日付の運輸省(当時)告示第 820 号をいいます。

取付許容範囲



セラミックライン(ガラスの黒い縁)の下端に給電部を合わせてください。セラミックラインの上には貼らないでください。

貼り付けかた

右用のアンテナの貼り付けかたを例に説明しています。左側のアンテナも、右側と同様に貼り付けてください。

1 仮止めして貼り付け位置を決める。

2 セパレータをはがす。

- フィルムを強く曲げる、急にはがす、引っ張るなどしないでください。断線の原因になります。
- フィルム・エレメントの糊面に触れないでください。

エレメントがセパレータ側に残る場合

- 1 セパレータをもとどおりに貼り付け、裏返したアンテナをもとの向きに戻す。
- 2 フィルムの上から、指先でエレメントをこする。
 - 先のとがったものでこすらないでください。
 - 同じ部分を何度も強くこすらないでください。
- 3 再度セパレータをはがす。

3 エレメントをしっかりガラス面に密着させる。

- 矢印の方向に、エレメントに沿って指などで均等に押付け、たわみや気泡が残らないようにガラス面に密着させてください。
- 車外から見て、エレメントがガラスに密着していることを確認してください。

4 フィルムをはがす。

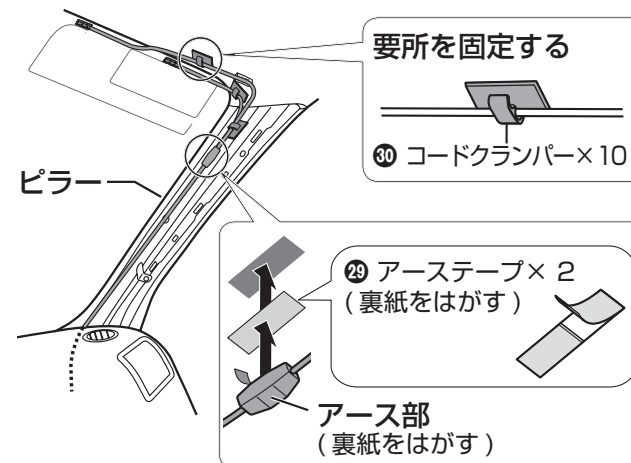
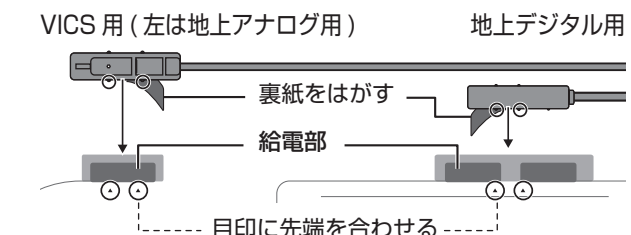
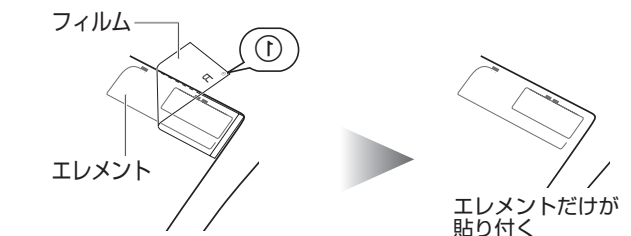
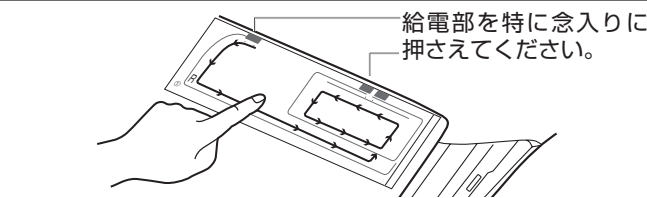
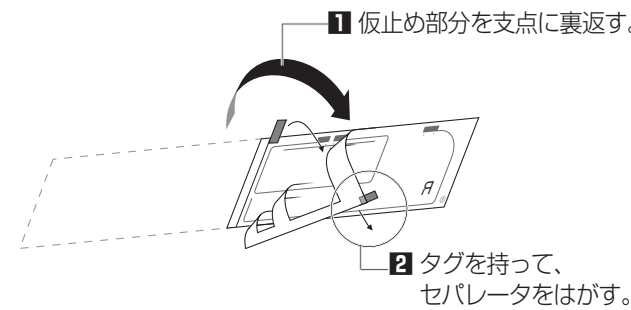
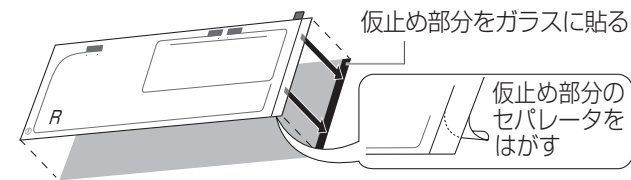
- フィルムの端を持って、角から斜めにゆっくりとはがしてください。
- エレメントがフィルム側に残る場合は、いったんフィルムをもとに戻した後、手順 3 からやり直してください。
- ガラス面にセパレータが残っている場合は、はがしてください。

5 アンテナコードの端子を給電部に貼る。

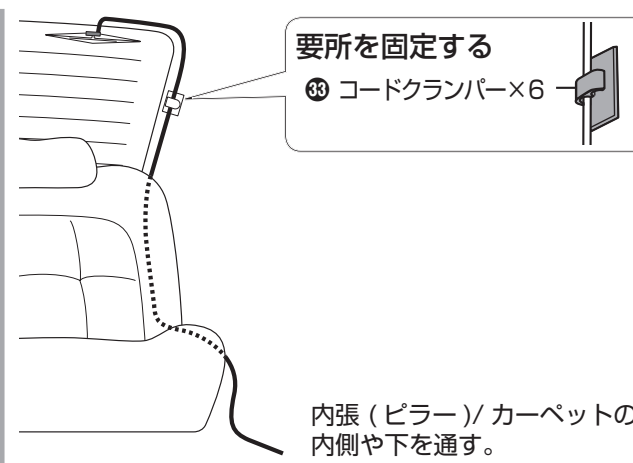
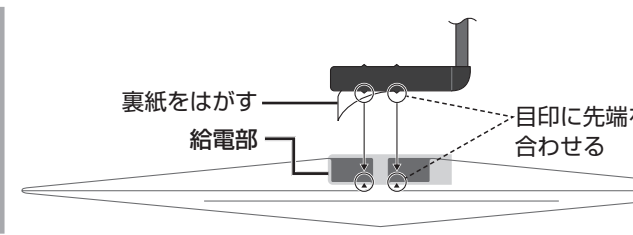
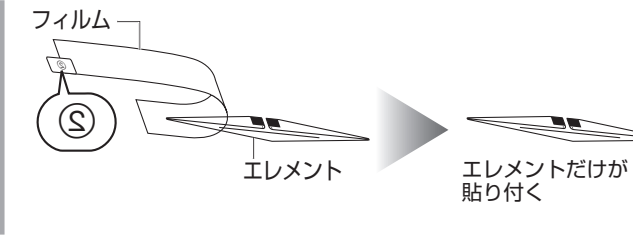
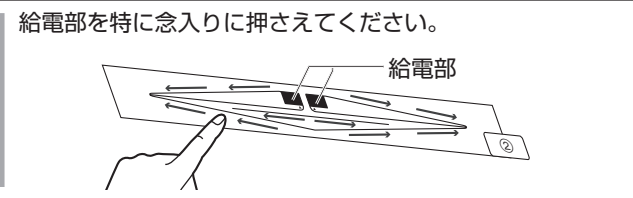
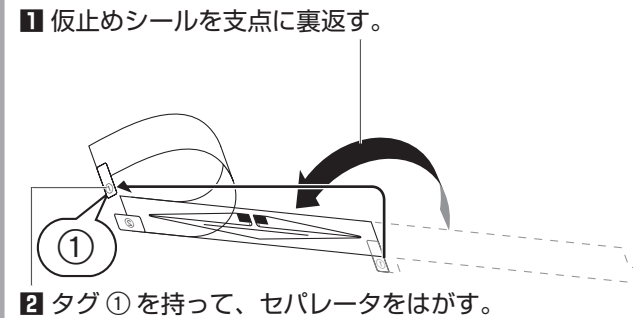
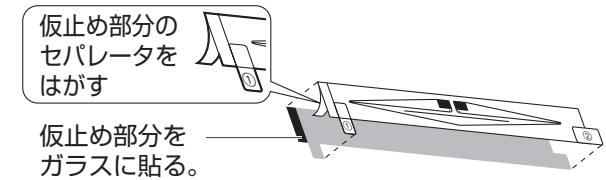
6 配線する。

- 他のコード類からできるだけ離してください。また、束ねたり重ねたり交差させたりしないでください。テレビ、FM ラジオの音声に雑音が入る原因になります。

TV・FM 多重・地上デジタルアンテナ



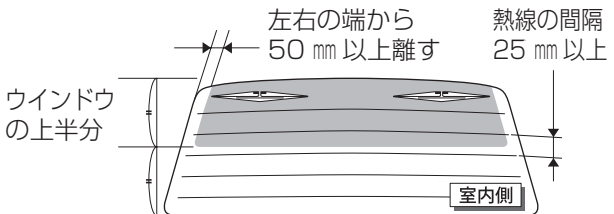
リヤ用地上デジタルアンテナ



リヤ用地上デジタルアンテナ

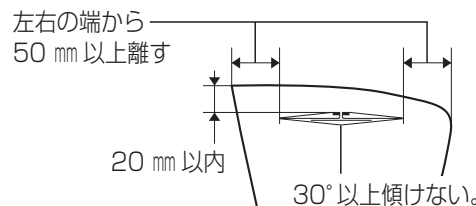
リヤガラスに取り付ける場合(推奨)

- ■の範囲内に取り付けてください。
- ■の範囲内に取り付けられないときは、サイドガラスに取り付けてください。



サイドガラスに取り付ける場合

下図の範囲内に取り付けてください。



お願い

- 車両のドアや可動式のウィンドウには取り付けないでください。
- 熱線やプリントアンテナと重ならない様に貼り付けてください。ショート、発熱、性能劣化の原因になります。