

## 取り付け・配線の前に

取り付ける前に部品を確認してください。

取り付けには、一般工具、カッターナイフ、布きれなどが必要です。ボルト、ナット、ねじの取り付けは寸法があった工具を使用し、まっすぐ確実に行ってください。

別売の機器でシステムアップする場合には、必ず指定品をお使いください。  
(裏面「他の機器(別売品)と組み合わせて使う」)  
また、各機器の説明書をよくお読みになり、正しく使用してください。

## 安全に正しくお使いいただくためのお願い

安全のため、必ずバッテリーの⊖端子をはずしてから作業してください。

必ず付属品や指定の部品を使用し、説明に従って正しく設置・配線してください。

取り付け・配線等に、保安部品(ステアリング、ブレーキ系統、タンクなど)のボルト・ナット・ビスなどを絶対に使わないでください。

DC12V⊖アース車で使用してください。

分解・修理、および改造をしないでください。

コード類は、運転や乗り降りの妨げにならないように引き回してください。

安全のため、必ずサイドブレーキコードを接続して使用してください。

コードを傷つけたり、挟み込むなど破損しないように引き回してください。  
(ドアやシート移動時など)

運転や視界の妨げになる場所に絶対に取り付けしないでください。

エアバッグのカバー部分や作動の妨げになる場所に、絶対に取り付けしないでください。

作業終了後、確実に取り付け・配線されていること、および車の電装品が正しく動くことを必ず確認してください。

## ナビゲーション本体の取り付けかた

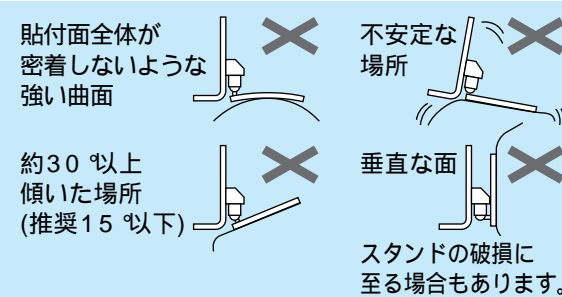
### 取り付ける前に

ナビゲーション本体をスタンドに仮止めし、取り付け位置を確認してください。  
スタンドは、一度取り付けした後、はがすと粘着力が弱くなるため、貼りなおしができません。

ダッシュボード用クリーナーで設置面の汚れ(ごみ、油など)をきれいに拭き取り、湿気を乾かしてください。  
気温が低いときは、設置面をドライヤーなどで温めてください。

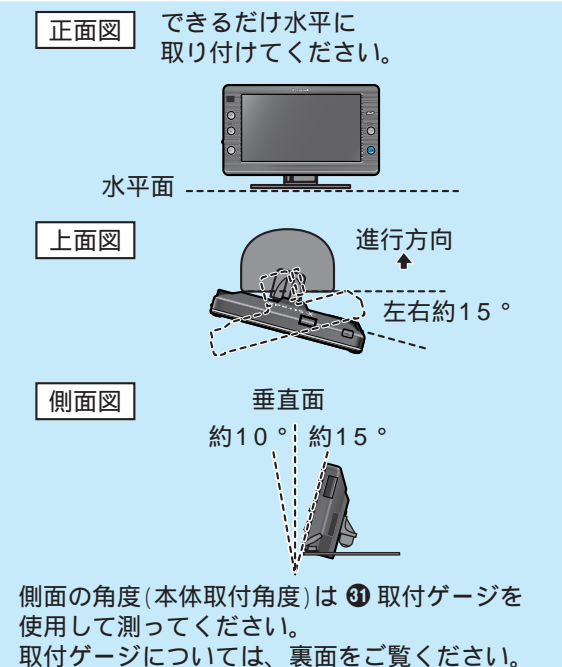
### 取付位置について

指定のスタンドを使用し、はずれたり落下しないように、しっかり取り付けて安定させてください。  
下記のような場所には絶対に取り付けないでください。落下する原因になります。



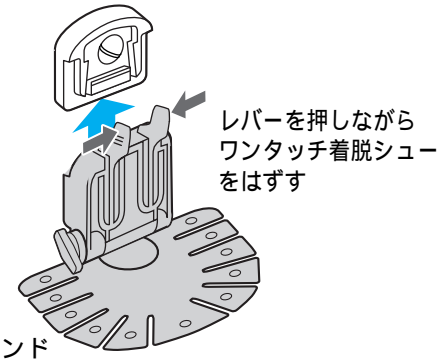
### 取付許容範囲について

本機はジャイロを内蔵しています。自転車位置を正しく表示させるため、必ず下記の範囲内の角度で取り付けてください。

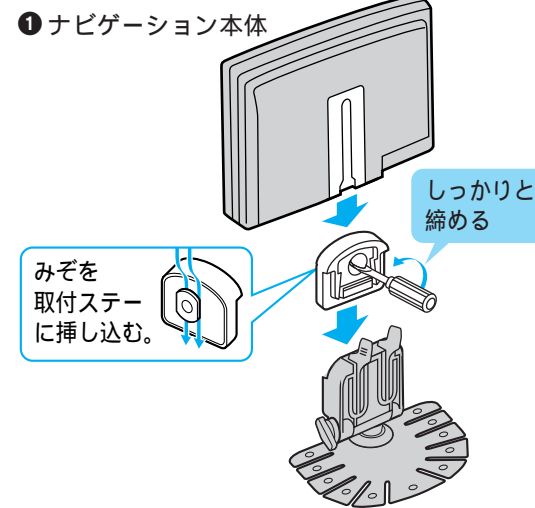


## 1 ナビゲーション本体をスタンドに仮止めし、取り付け位置を確認する

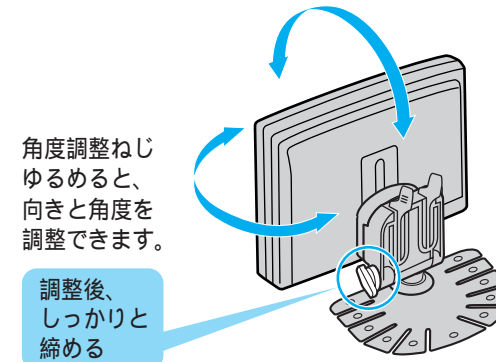
① ワンタッチ着脱シューを取りはずす。



② ワンタッチ着脱シューをナビゲーション本体に差し込み、スタンドに取り付ける。



③ 取り付ける高さや向きを確認する。

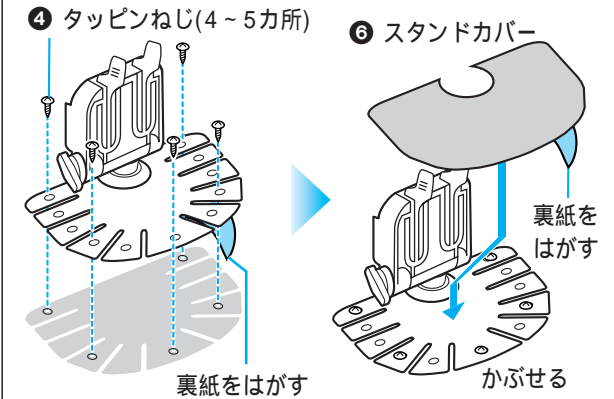


④ スタンドからナビゲーション本体をいったん取りはずす。

## 2 スタンドをダッシュボードに取り付ける

① スタンドをダッシュボードに取り付ける。

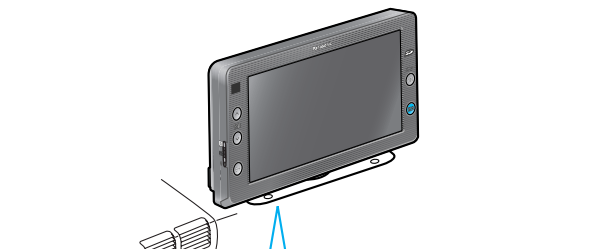
スタンドを設置面に強く押し付けて、確実に密着させてください。  
安全のため、**付属のねじで固定**してください。  
(ダッシュボードに穴が開くことをご了承ください。)



固定力を強くするため、ナビゲーション本体を取り付けずに24時間以上放置してください。  
設置面(ダッシュボード)が平らでないときはスタンドをダッシュボードの形状に合わせて曲げてください。

24時間以上経過したら...

② ナビゲーション本体をスタンドに取り付ける。



振動でノイズが発生する原因になります。  
クッション材を貼り付けてナビゲーション本体を安定させてください。

- 取付例 -

