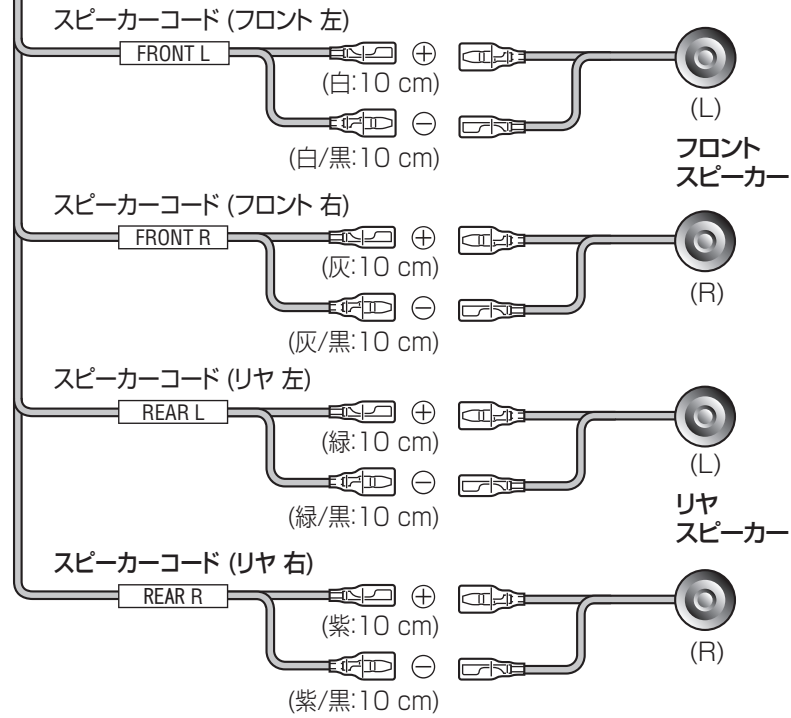
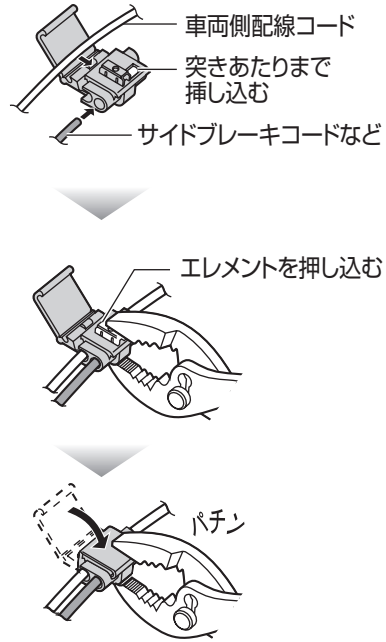


■ 圧着式コネクターの取り付けかた

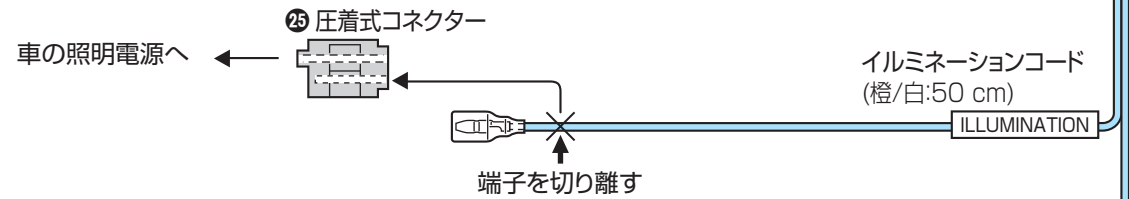
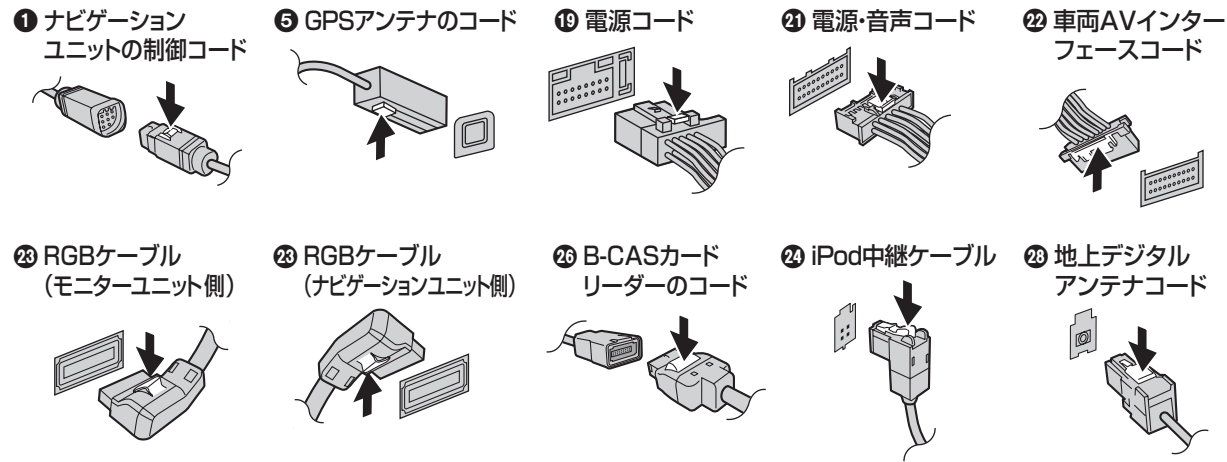


- スピーカーコードは、各スピーカーへ正しく接続してください。スピーカー破損の原因になります。
- 最大入力50 W以上のハイパワー用で、インピーダンスが4 Ωから8 Ωのスピーカーを使用してください。
- 使用しないスピーカーのコードは、先端をビニールテープなどで絶縁してください。
- 接続したスピーカーに合わせてスピーカーの設定をしてください。(取扱説明書)

■ ロック付きコードの取りはずしかた

矢印の方向に押しながら、取りはずしてください。

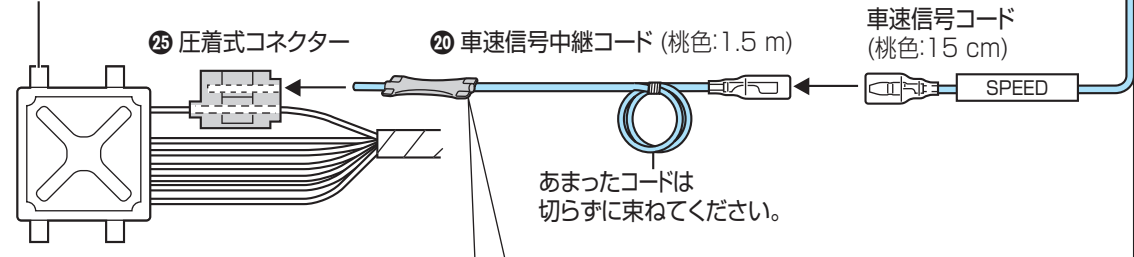
- 無理に引っ張ると、破損することがあります。
- 必ず、ロックが解除されていることを確認してから取りはずしてください。



■ 車速信号コードを接続する

車速信号取り出し箇所は、車種・年式・エンジン型式によって異なりますので、お買い上げの販売店にご相談ください。必ず、付属の車速信号中継コードを使用してください。

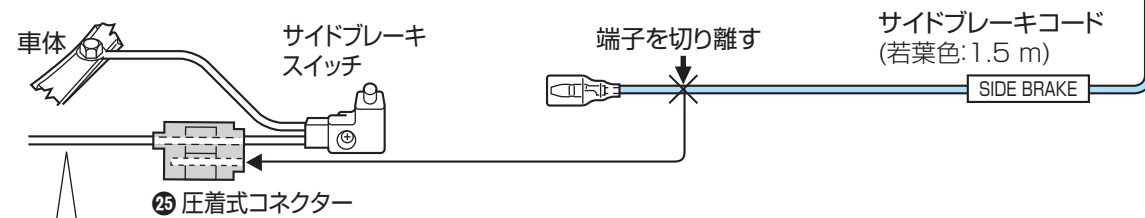
エンジンコントロールコンピューターユニット (ECU)



この部分は回路保護部品です。切り離したりせず、必ずこの状態のまま車速信号取り出し箇所の方向に接続してください。

■ サイドブレーキコードを接続する

サイドブレーキコードは必ず接続してください。正しく接続し、サイドブレーキを引いていない場合には、操作が制限されます。



サイドブレーキが解除のときに車体にアースされていない方へ接続してください。

■ リバースコードを接続する

リバースコードは必ず接続してください。自車位置が正しく表示されない場合があります。

車のシフトレバーをリバース(R)に入れたときに点灯するバックランプ (後退灯、透明のレンズが付いたランプ) のプラス線に接続してください。

