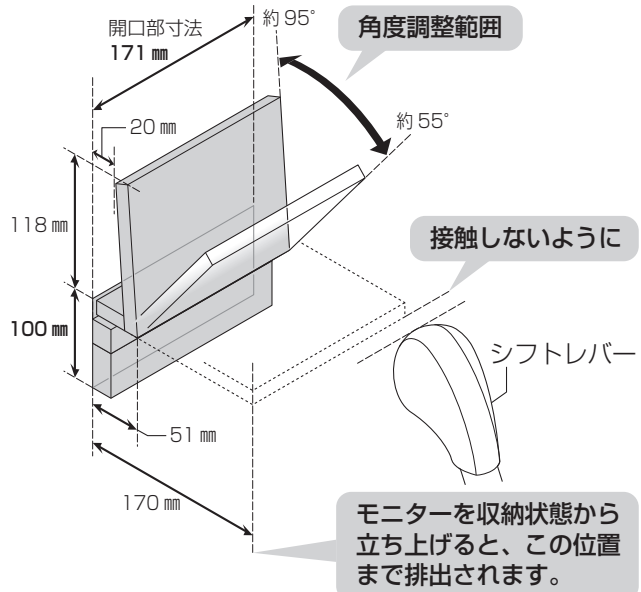


取付部の寸法・角度について

必ずモニターユニットを上側、ナビゲーションユニットを下側に取り付けてください。

(モニターユニットを下側にすると、モニターが立ち上がったときにナビゲーションユニットの前面をふさいでしまいます。)



■寸法

本機は、2DINサイズ(横 180 mm×縦 100 mm)採用車に取り付けられます。

■角度

必ず、水平に対して40°以下の角度で取り付けてください。取付角度が大きい場合、ジャイロが正しく動作せず、自車位置が正しく表示されません。(裏面「取り付け・配線の確認」)

1DINサイズ(横 180 mm×縦 50 mm)採用車、または取付角度が40°より大きくなる車に取り付ける場合はナビゲーションユニットをトランクや床になるべく水平に取り付けてください。

- トランクや床に取り付けるためには、別売のケーブル[CA-LND060D(6 m)またはCA-LND040D(4 m)]が必要です。詳しくは、お買い上げの販売店にご相談ください。

お願い

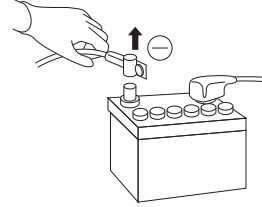
- アマチュア無線機などのアンテナの近くに取り付けしないでください。画像が乱れる原因になります。
- 保安装置(エアバッグ・盗難防止システムなど)を装備した車両に取り付ける場合は、車両メーカーに作業上の注意事項を確認してください。不用意にバッテリーをはずすと、保安装置が誤作動したり、動作しなくなる場合があります。

お知らせ

- モニターの角度調整範囲は、使用状態(取付位置・取付角度など)により、一部制限される場合があります。
- センターコンソールの形状や寸法により、取り付けられない場合は、お買い上げの販売店にご相談ください。

作業の順序

1 バッテリーの⊖端子をはずす。



2 取り付け・配線をする。

■取り付け

下記の機器を取り付ける。

- B-CASカードリーダー
- GPSアンテナ
- 地上デジタルアンテナ

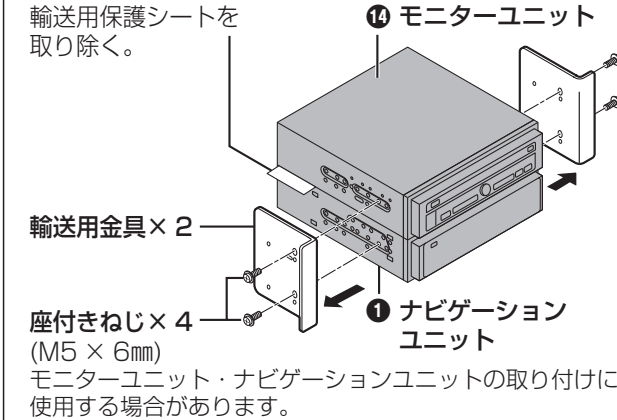
■配線

- 各種コード/ケーブルの配線を行う。(裏面)

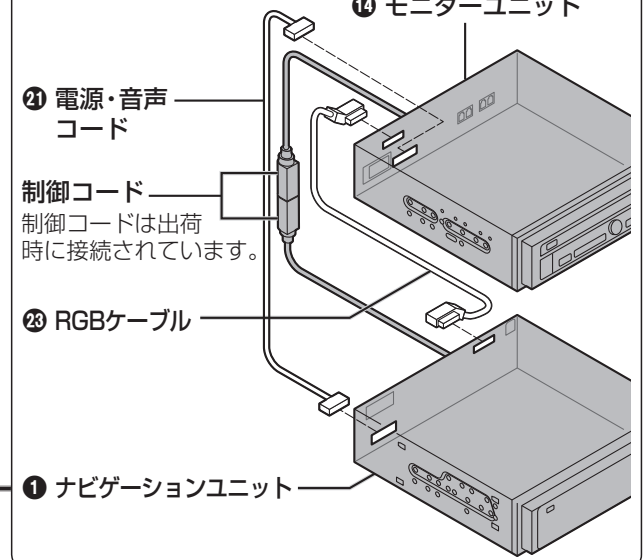
- 他の機器と接続する場合は、各機器の説明書も併せてよくお読みのうえ、配線してください。

3 輸送用金具を取りはずす。

輸送用保護シートを取り除く。



4 モニターユニットとナビゲーションユニットを接続する。



センターコンソールに無理に押し込まないでください。配線(コネクターやコード)に負担がかかり、接続不良の原因になります。

取付例

6 モニターユニット・ナビゲーションユニットにコード/ケーブルを接続する。

- ショート事故防止のため、電源コードのコネクターは、必ずすべての配線をすませてから接続してください。
- 車両側との配線が容易にできる専用の中継コード(別売)があります。

7 モニターユニット・ナビゲーションユニットをセンターコンソールに取り付ける。

8 バッテリーの⊖端子をもとに戻す。

本機の前面を強く押さないでください。本機のボタンなどが破損する原因になります。

5 取り付け金具(ブラケット)を取り付ける。

車両メーカーや車種ごとに形状や固定方法が異なります。また、年式・車種・グレードにより、専用キット(別売)が必要となる場合があります。詳しくは、お買い上げの販売店にご相談ください。

穴の形状に合わせてねじを選んでください

- ③ ⑩ 皿ねじ(各4)
(M5×6 mm)

- ② ⑮ 座付きねじ(各2)
(M5×6 mm)

残りの2本は、輸送用金具を固定していたねじをご使用ください。

不安定な場合には、④ ⑬ スペース/両面テープ(各2)で取り付けを補強し、固定してください。

この穴を使用する場合は、① ⑰ 座付きねじ(M4×3 mm)を使用してください。

お願い

- 故障の原因になりますので、長さの異なるねじを使用しないでください。