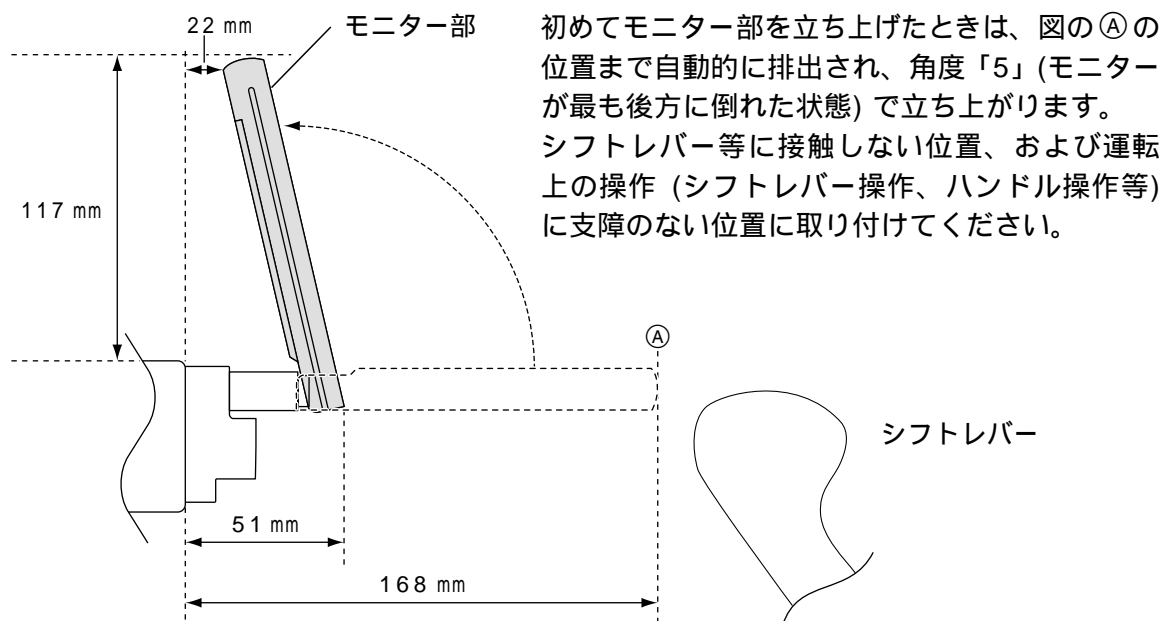


# 取付位置についてのお願い

車種によっては、ダッシュボードの形状や寸法が合わない、取付角度が  $30^\circ$  を超える、モニター部がシフトレバーなどに接触するなどの理由で、取り付けられない場合があります。詳しくは、お買い上げの販売店に確認してください。



モニターが立ち上がる途中で障害物等に接触したときは、自動的にいったん前に倒れ、接触した位置よりも1段階小さい角度で立ち上がります。障害物等に接触せずに立ち上がるまで、この動作が繰り返されます。

モニターの角度の調整範囲(「1」~「5」)は、ご使用状態(取付位置や取付角度等)により、一部制限される場合があります。

< 角度調整 >

