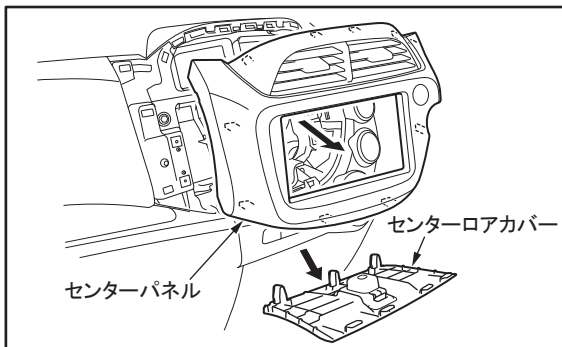


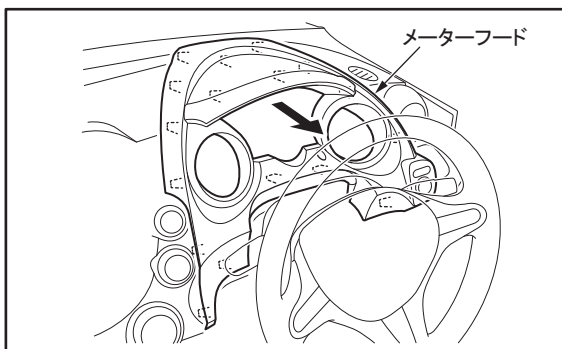
4.運転席側ロアカバーを取り外す。

5.ヒューズボックスカバーを取り外す。

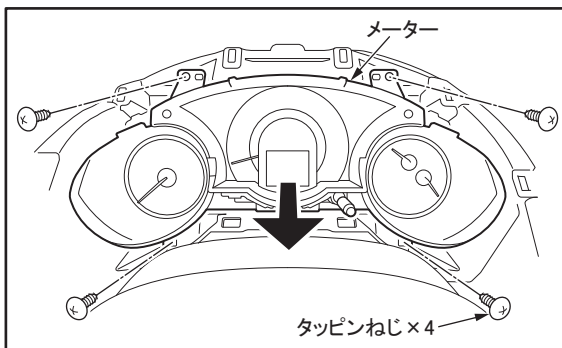


6.センターロアカバーを取り外す。

7.センターパネルを取り外す。



8.メーターフードを取り外す。



9.メーターを取り外す。