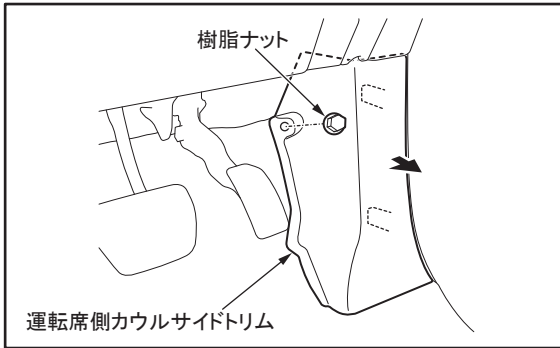
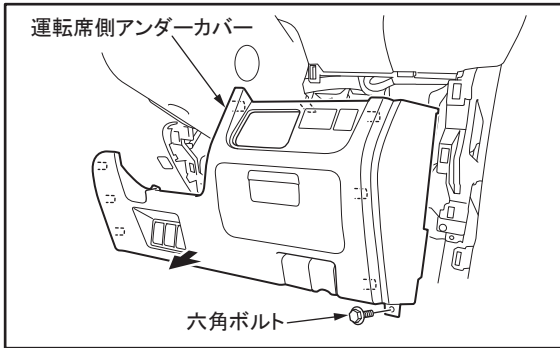


5.グローブボックスを取り外す。

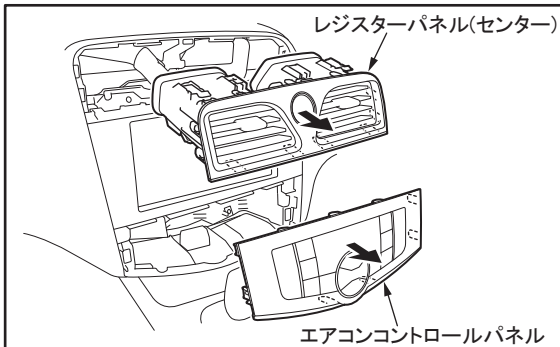
6.グローブボックス内のポケットを取り外す。



7.運転席側カウルサイドトリムを取り外す。



8.運転席側アンダーカバーを取り外す。



9.エアコンコントロールパネルを取り外す。

10.レジスターパネル(センター)を取り外す。