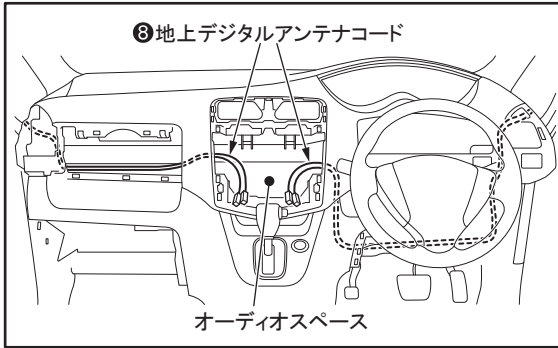
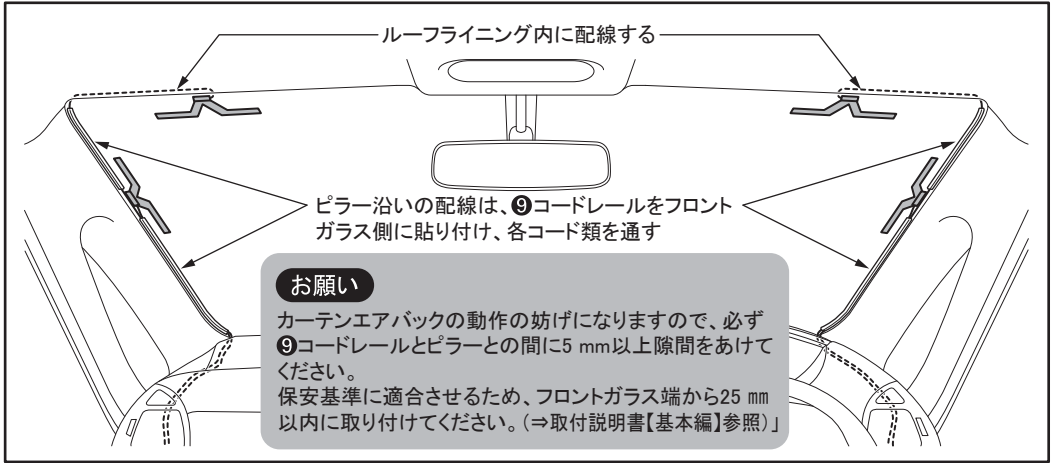
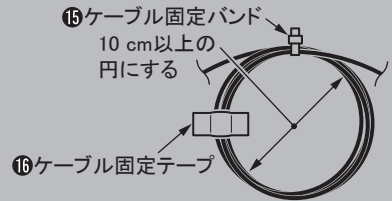


SRSカーテンエアバッグ装着車の場合

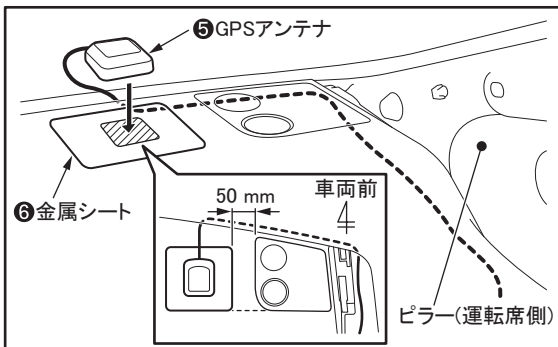


7.オーディオスペースに向けて地上デジタルアンテナコードを配線する。

- ・地上デジタルアンテナコードの固定はケーブル固定テープおよびケーブル固定バンドを使用してください。
- ・余った地上デジタルアンテナコードはケーブル固定バンドを使用して、10 cm以上の円を作ってまとめ、ケーブル固定テープで車両側へ固定してください。



GPSアンテナの取り付けかた



- 1.金属シートの裏紙をはがし、運転席側ダッシュボード上に貼り付ける。
- 2.GPSアンテナを金属シートに取り付ける。