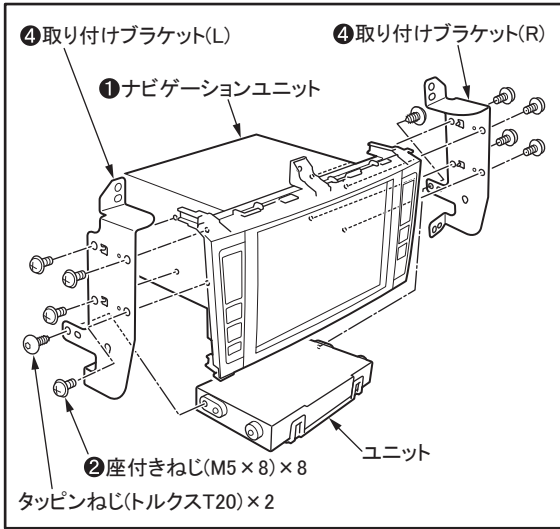


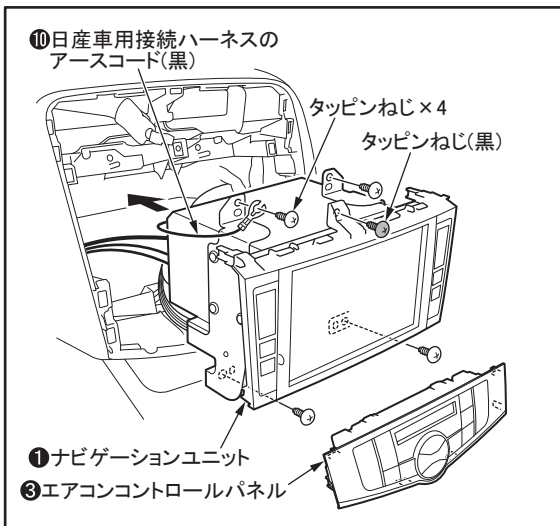
## ■ナビゲーションユニットの取り付け

1. オーディオブラケットからユニットを取り外す。

取り外したオーディオブラケットは使用しませんので、お客様へお渡しください。  
本機を取り外した際に、使用する場合があります。



2. 取り付けブラケット(L/R)にナビゲーションユニットおよびユニットを取り付ける。



3. ナビゲーションユニットにコード/ケーブルを接続する。

配線のしかたについては、取付説明書【基本編】を参照してください。

4. オーディオスペースにナビゲーションユニットを取り付ける。

日産車用接続ハーネスのアースコード(黒)を共締めしてください。

5. エアコンコントロールパネルを取り付ける。