

取り付け・配線の前に

- 取り付ける前に内容物をご確認ください。
- 取り付けには、一般工具、カッターナイフ、布きれなどが必要です。
- ボルト、ナット、ねじの取り付けは寸法が合った工具を使用し、まっすぐ確実に行ってください。
- コードをドライバーなどの先のとがったもので押したりしないでください。
コードが傷つき故障の原因になります。
- 作業終了後、確実に取り付け・配線がされていること、および車の電装品が正しく動くことを必ずご確認ください。(→裏面)

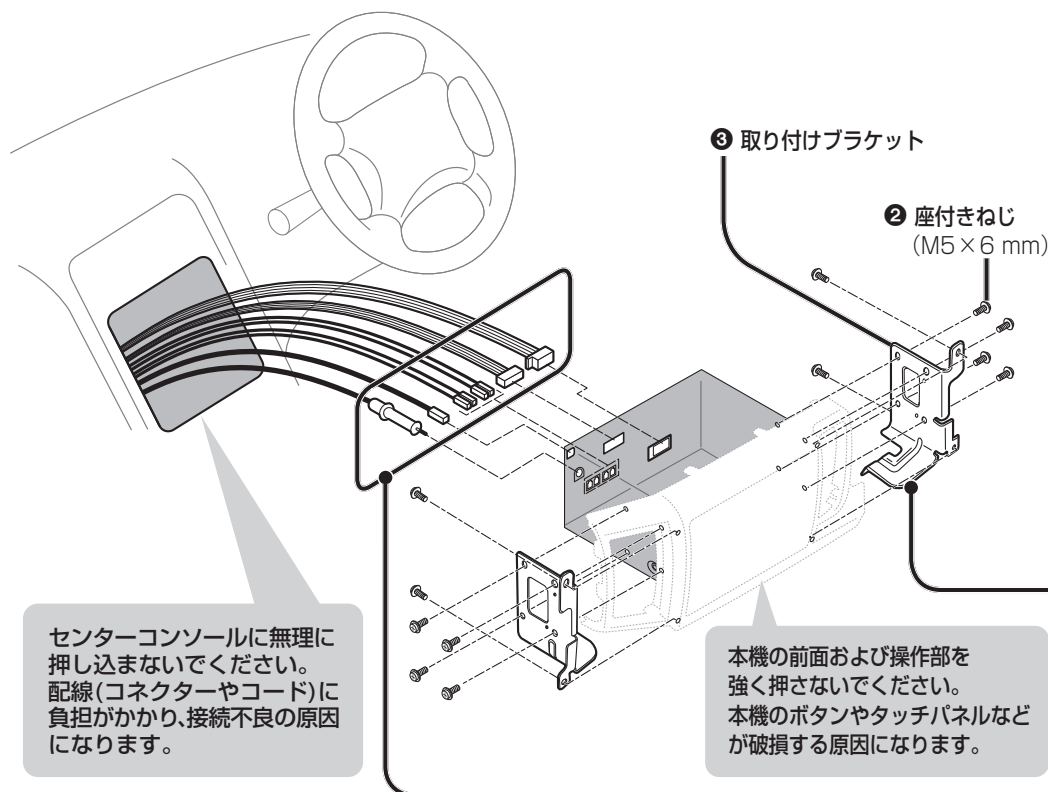
取り付けや配線の作業時には、安全のため必ず手袋を使用してください。

お願い

- アマチュア無線機などのアンテナを近くに取付けないでください。画像が乱れる原因になります。
- 保安装置(エアバッグ・盗難防止システムなど)を装備した車両に取り付ける場合は、車両メーカーに作業上の注意事項を確認してください。不用意にバッテリーを外すと、保安装置が誤作動したり、動作しなくなる場合があります。

作業の順序

取付例



1 バッテリーの⊖端子を外す



2 取り付け・配線をする

■ 取り付け

GPSアンテナおよび地上デジタルアンテナを取り付ける。

■ 配線

各種コード・ケーブルを配線する。(→裏面)

他の機器と接続する場合は、各機器の説明書も併せてよくお読みのうえ配線してください。

3 ナビゲーションユニット(側面)に取り付け金具(ブラケット)を取り付ける

4 ナビゲーションユニットにコード/ケーブルを接続する

お願い

- ショート事故防止のため、電源コネクターへの接続は、必ず他の配線をすませてから最後に接続してください。

5 ナビゲーションユニットをセンターコンソールに取り付ける

6 バッテリーの⊖端子をもとに戻す

お願い

- バッテリー端子取り付け用ナットは、工具を使用してしっかりと締め付けて固定してください。