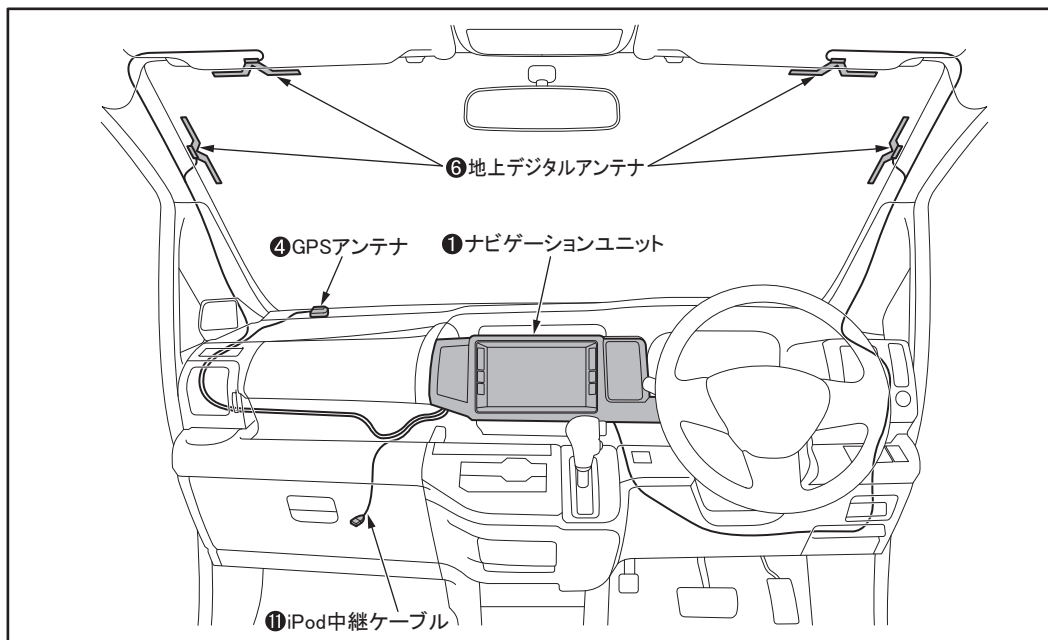


# 取付概要

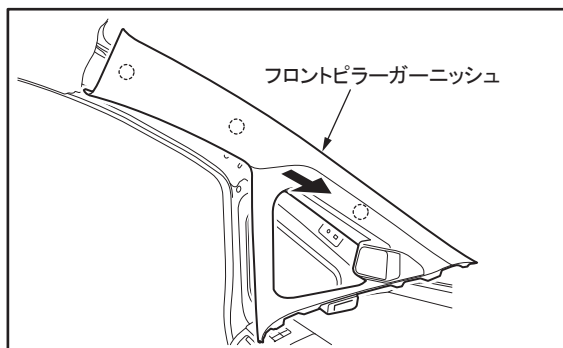


## 車両部品の取り外しかた

作業を始める前にバッテリーの⊖端子を外してください。

1. フロントピラーガーニッシュを取り外す。

図は助手席側を示しています。  
(運転席側も同様に取り外してください。)



2. グローブボックスを取り外す。

