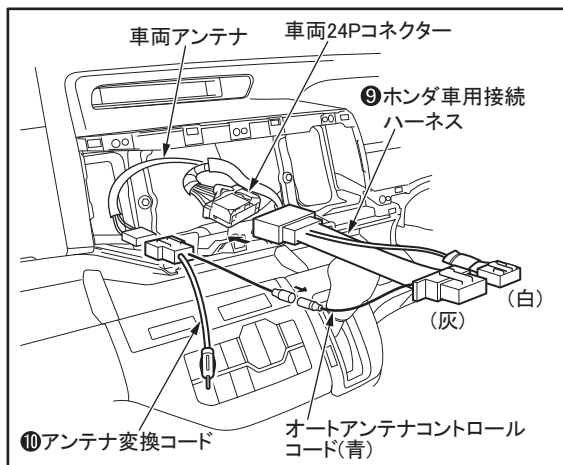


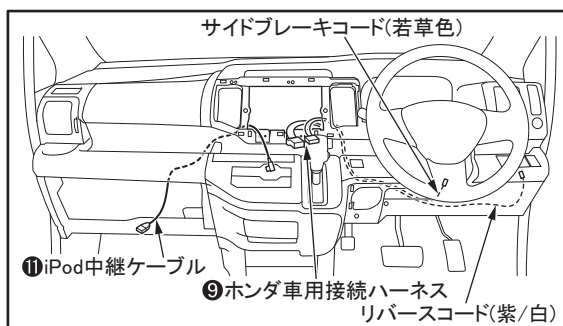
# ナビゲーションユニットの取り付けかた



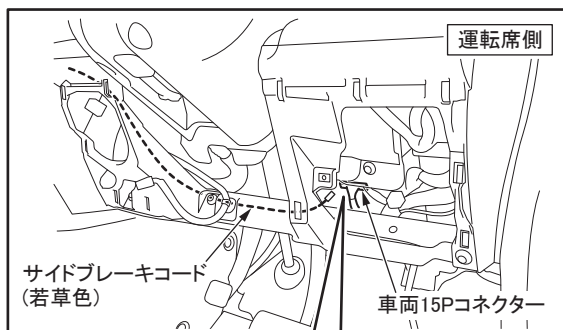
## ■コード/ケーブルの仮配線

- 1.ホンダ専用接続ハーネスを車両24Pコネクタに接続する。
- 2.アンテナ変換コードを車両アンテナおよびホンダ専用接続ハーネスのオートアンテナコントロールコード(青)に接続する。

配線のしかたについては、取付説明書【基本編】を参照してください。



- 3.車両側にホンダ専用接続ハーネス、およびiPod中継ケーブルを仮配線する。



## ■サイドブレーキ信号の接続

- 1.圧着式コネクタを使用してホンダ専用接続ハーネスのサイドブレーキコード(若草色)を車両28Pコネクタに接続する。

- ・圧着式コネクタの接続方法につきましては、取付説明書【基本編】を参照してください。
- ・車両側の配線色が異なる場合は、端子番号を優先してください。

