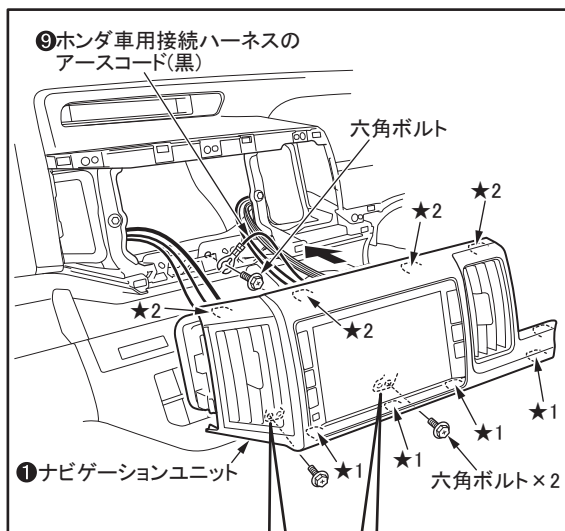


3. ナビゲーションユニットにエアコンダクトを取り付ける。



4. ナビゲーションユニットにコード/ケーブルを接続する。

配線のしかたについては、取付説明書【基本編】を参照してください。

5. オーディオスペース下の六角ボルトにホンダ専用接続ハーネスのアースコード(黒)を共締めする。

6. オーディオスペースにナビゲーションユニットを取り付ける。

下側2箇所の位置決めガイドを入れてから下側のクリップ(★1印・4箇所)を固定してください。上側のクリップ(★2印・4箇所)を先に固定すると、定位置に固定できない場合があります。

