

車載用スタンドの取り付け位置

国土交通省の定める保安基準*の改正(平成17年1月1日)に伴い、下記の範囲内の視界を確保することが義務付けられました。

ダッシュボード上に機器(オンダッシュモニター、ポータブルカーナビゲーションなど)を取り付ける際は、運転者の視界を妨げないように取り付けてください。

※ 道路運送車両の保安基準 第21条 運転席 細目告示 第27条の一 別添 29「直接前方視界の技術基準」

前方視界基準

対象車種

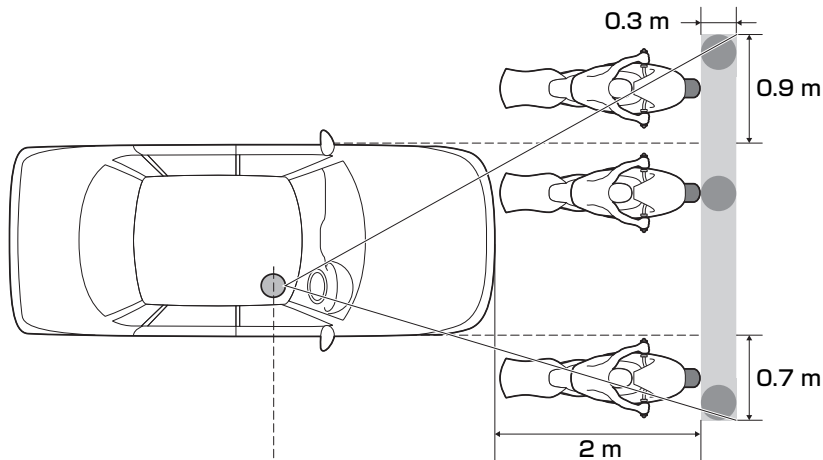
- ① 専ら乗用の用に供する自動車(乗車定員11人以上のものを除く)
- ② 車両総重量が3.5トン以下の貨物自動車

基準概要

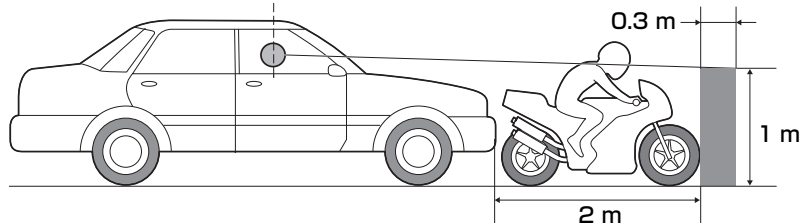
自動車の前方2mにある高さ1m、直径0.3mの円柱(6歳児を模したものを鏡等を用いず直接視認できること。

- 図は右ハンドル車の例です。左ハンドル車の場合は、左右逆になります。

上面図



側面図



- 指定のスタンドを使用し、はずれたり落下しないように、しっかり取り付けて安定させてください。
- 下記のような場所には絶対に取り付けしないでください。落下する原因になります。

貼付面全体が密着しないような強い曲面 ✕	約30°以上傾いた場所(推奨15°以下) ✕	不安定な場所 ✕	垂直な面(スタンドの破損に至る場合もあります) ✕
-------------------------	---------------------------	-------------	------------------------------

取付角度について

本機は、ジャイロと加速度センサーを内蔵しています。自転車位置を正しく表示させるために、必ず下記の範囲内で取り付けてください。

- できるだけ水平な場所に停車させ、取付角度を測ってください。
- 取付角度ゲージを使って、取付角度を測ってください。(取扱説明書 P. 161)

側面図	上面図	正面図
鉛直線 30° 30° 進行方向	進行方向 4 30° 30°	できるだけ水平に

FM-VICS用アンテナの取り付け位置

国土交通省の定める保安基準*に適合させるため、アンテナは、取付許容範囲内(■部)に貼り付けてください。

点検シールなどの上に重ねて貼らないでください。
左右 25mmまで
上下 100mmまで

セラミックラインの上には貼らないでください。

※道路運送車両の保安基準 第29条 第4項 第7号 に対する、平成11年12月27日付の運輸省(当時)告示第820号

