

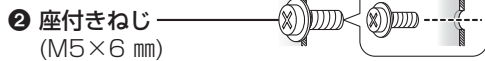
ナビゲーションユニットの取り付けかた

- 車両メーカーや車種ごとに形状や固定方法が異なります。
 - 年式・車種・グレードにより、専用キット(別売)が必要となる場合があります。
- 詳しくは、お買い上げの販売店にご相談ください。

1 取り付け金具(ブラケット)を取り付ける

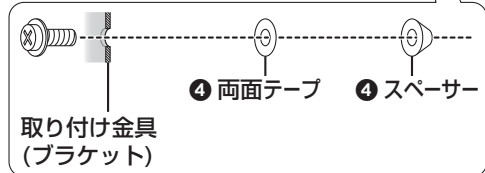
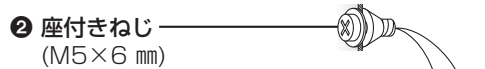
R500

穴の形状に合わせてねじを選んでください



不安定な場合は

スペーサーを両面テープで、取り付け金具(ブラケット)に貼り付けてください。



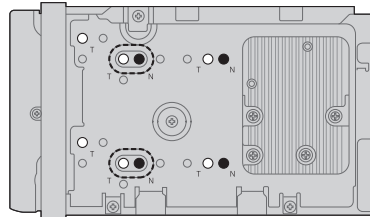
お願い

- 故障の原因となりますので、長さの異なるねじを使用しないでください。

R500W



■使用するねじ穴について



- トヨタ車・ダイハツ車の場合
「T」の刻印があるねじ穴(○)のうち、4カ所を選んで取り付けてください。
- 日産車・スバル車の場合
「N」の刻印があるねじ穴(●)に取り付けてください。
- 上記以外の車の場合
お買い上げの販売店にご相談ください。

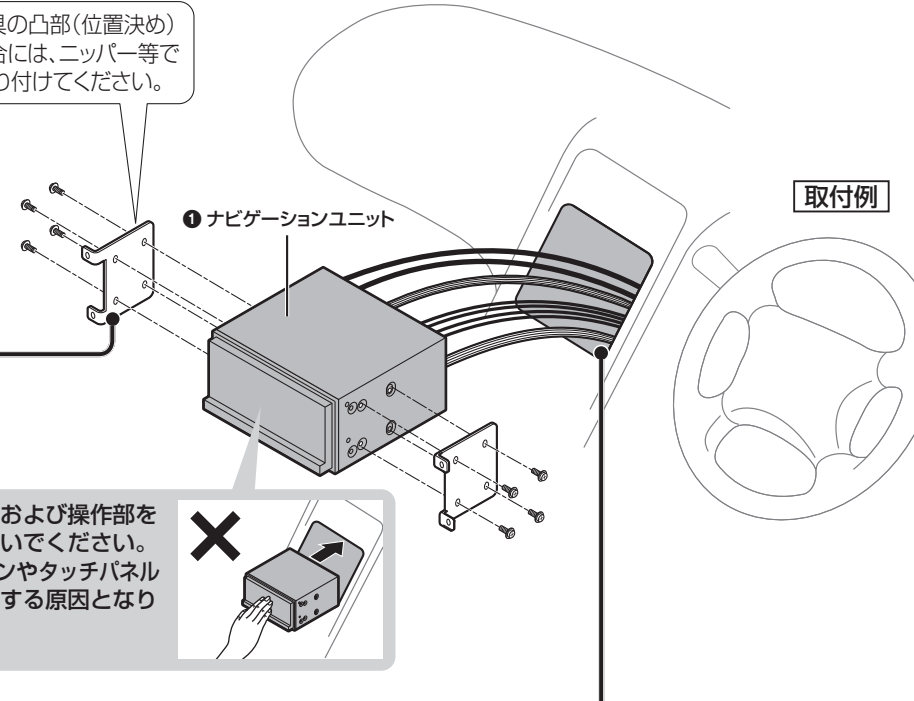
○部のねじ穴に取り付けるときは

スペーサーを両面テープで、取り付け金具(ブラケット)に貼り付けてください。

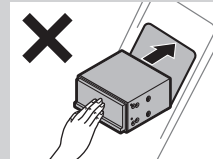


取り付け金具 (ブラケット)

取り付け金具の凸部(位置決め)があたる場合には、ニッパー等でカットして取り付けてください。



本機の前面および操作部を強く押さないでください。本機のボタンやタッチパネルなどが破損する原因となります。



2 ナビゲーションユニットをオーディオスペースに取り付ける

- オーディオスペースに無理に押し込まないでください。配線(コネクターやコード)に負担がかかり、接続不良の原因となります。

■取付部の寸法・角度について

寸法	
R500	R500W
幅 180 mm × 高さ 100 mm (2 DINサイズ)	開口部: 幅 200 mm × 高さ 100 mm
	取付部: 幅 180 mm × 高さ 100 mm (2 DINサイズ)
角度	
水平に対して 40° 以下	
●取付角度が大きい場合、ジャイロが正しく動作せず、自車位置が正しく表示されません。	

お知らせ

- オーディオスペースの形状や寸法により取り付けられない場合は、お買い上げの販売店にご相談ください。