

取り付け・配線の前に

- 取り付ける前に内容物をご確認ください。
- 取り付けには、一般工具、カッターナイフ、布きれなどが必要です。
- ボルト、ナット、ねじの取り付けは寸法が合った工具を使用し、まっすぐ確実に行ってください。
- 作業終了後、確実に取り付け・配線がされていること、および車の電装品が正しく動くことを必ずご確認ください。(→裏面)

取り付け・配線の作業時には、安全のため必ず手袋を使用してください。

取付部の寸法・角度について

■寸法

開口部：幅200 mm×高さ100 mm

取付部：幅180 mm×高さ100 mm
(2 DINサイズ)

■角度

水平に対して40°以下

- 取付角度が大きい場合、ジャイロが正しく動作せず、自車位置が正しく表示されません。

お願い

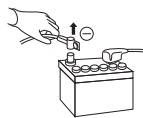
- アマチュア無線機などのアンテナの近くに取付けないでください。画像が乱れる原因となります。
- 保安装置(エアバッグ・盗難防止システムなど)を装備した車両に取り付ける場合は、車両メーカーに作業上の注意事項を確認してください。不用意にバッテリーを外すと、保安装置が誤作動したり、動作しなくなる場合があります。

お知らせ

- センターコンソールの形状や寸法により取付けられない場合は、お買い上げの販売店にご相談ください。

作業の順序

1 バッテリーの ⊖端子を外す



2 取り付け・配線をする

■取り付け

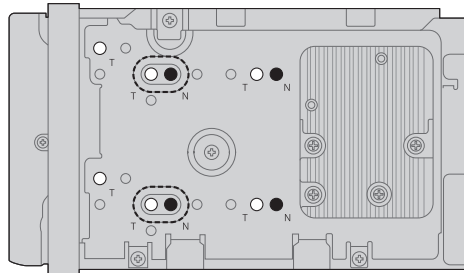
GPSアンテナおよび地上デジタルアンテナを取り付ける。

■配線

各種コード・ケーブルを配線する。(→裏面)

他の機器と接続する場合は、各機器の説明書も併せてよくお読みのうえ配線してください。

3 ナビゲーションユニット(側面)に 取り付け金具(ブラケット)を取り付ける



●トヨタ車・ダイハツ車の場合

「T」の刻印があるねじ穴(○)のうち、4カ所を選んで取り付けてください。

●日産車・スバル車の場合

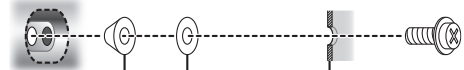
「N」の刻印があるねじ穴(●)に取り付けてください。

●上記以外の車の場合

お買い上げの販売店にご相談ください。

○部のねじ穴に取り付けるときは

スペーサーを両面テープで取り付け金具(ブラケット)に貼り付けてください。



③ スペーサー ③ 両面テープ 取り付け金具(ブラケット)

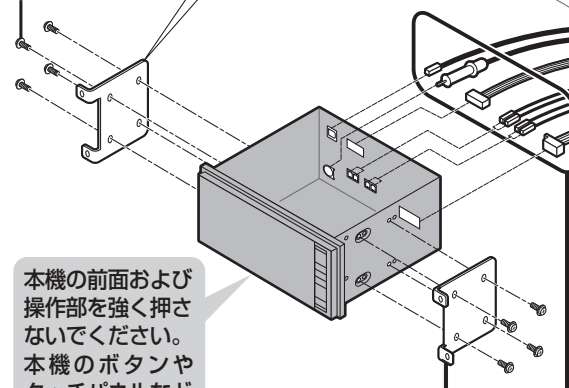
お願い

- 故障の原因となりますので、長さの異なるねじを使用しないでください。

- 車両メーカーや車種ごとに形状や固定方法が異なります。
- 年式・車種・グレードにより、専用キット(別売)が必要となる場合があります。
- 詳しくは、お買い上げの販売店にご相談ください。

取り付け金具の凸部(位置決め)が当たる場合には、ニッパー等でカットして取り付けてください。

② 座付きねじ (M5 × 6 mm)



本機の前面および操作部を強く押さないでください。本機のボタンやタッチパネルなどが破損する原因となります。

センターコンソールに無理に押し込まないでください。配線(コネクタやコード)に負担がかかり、接続不良の原因となります。

取付例

4 ナビゲーションユニットに コード/ケーブルを接続する

●トヨタ車・ダイハツ車の場合

付属のトヨタ車用接続ハーネスで接続してください。

●上記以外の車の場合

ケーブルキット(別売品: CA-LUK110D)などが必要となる場合があります。

お願い

- ショート事故防止のため、電源コネクタへの接続は、必ず他の配線をすませてから最後に行ってください。

5 ナビゲーションユニットを センターコンソールに取り付ける

6 バッテリーの⊖端子を もとに戻す

お願い

- バッテリー端子取り付け用ナットは、工具を使用してしっかりと締め付けて固定してください。