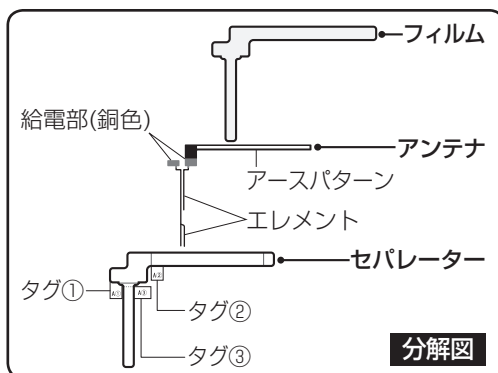


地上デジタルアンテナの取り付けかた

取り付ける前に

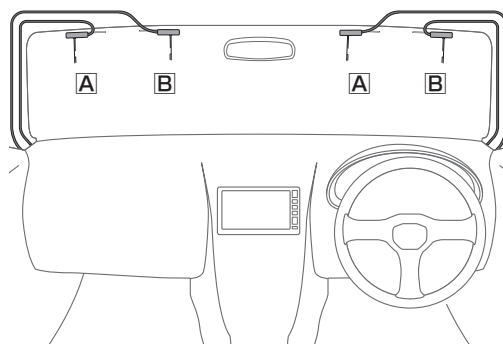
- アンテナを折り曲げないよう、お取り扱いにご注意ください。
- ピラーのカバーを取り外してください。(ピラーにエアバッグが装備されている場合、取り付けできません。)
- 貼り付ける前に、付属のクリーナーで設置面(ガラス面、ピラー)の汚れ(ごみ、油)などをきれいに拭き取り、運転者の視界を妨げない位置に、はがれないようしっかり貼り付けてください。
 - ・ガラス面が完全に乾いた状態で作業を行ってください。接着不良などによるはがれの原因となります。
 - ・気温が低いとき(20℃以下)は、車内ヒーターやデフロスタでフロントガラスを温めてください。
 - ・界面活性剤入りのクリーナーは使用しないでください。
- 仮止めして、貼り付ける位置と左右の向きをご確認ください。貼りなおせません。
- 糊面や給電部に手を触れないでください。
- 妨害を防ぐため、他のアンテナから20 cm以上離して貼り付けてください。
- 車種によって、性能が発揮できない場合があります。
 - 熱線反射ガラスや断熱ガラス、電波不透過ガラスなど電波を通さないガラスを使用した車種の場合、受信感度が極端に低下します。お買い上げの販売店にご相談ください。

■ アンテナは3層構造です。



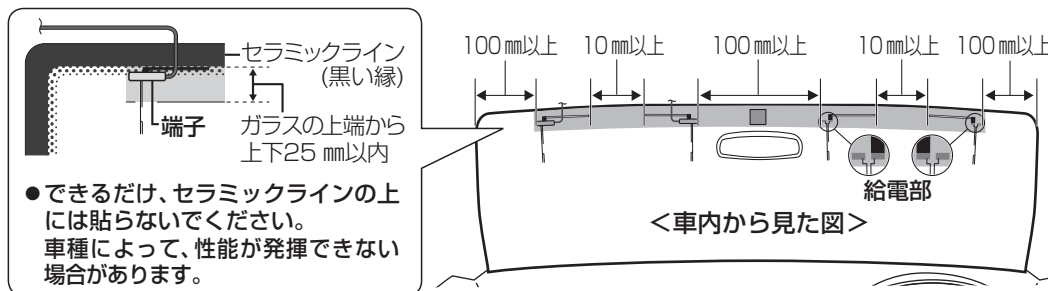
■ 取付例(車内から見た図)

左右1対ずつ(A B)



貼り付け位置について

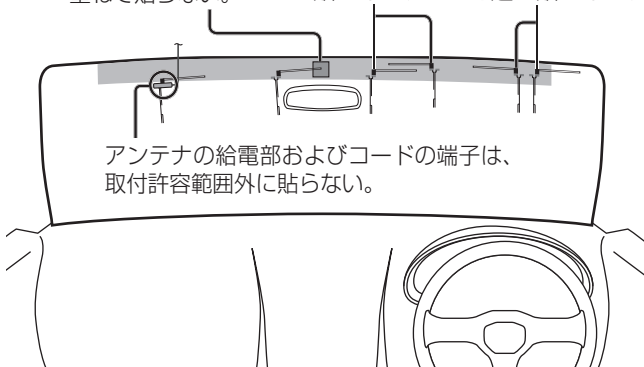
- 必ず車室内(フロントガラスの上側)に貼り付けてください。サイドガラスやリヤガラスには貼らないでください。十分な受信状態が得られません。
- 性能を十分に発揮するために、必ず指定の位置に、正しい向きで貼り付けてください。指定の位置や寸法内に取り付けられない場合は、お買い上げの販売店にご相談ください。
- 国土交通省の定める保安基準*に適合させるため、アンテナの給電部およびコードの端子は、必ず取付許容範囲内(■部)に貼り付けてください。
 - *道路運送車両の保安基準第29条(窓ガラス)、細目告示第39条および別添37



❌ 右記のような貼り付けは、絶対にしないでください。

- 国土交通省の定める保安基準に適合しない場合があります。
- アンテナの性能を十分に発揮できません。

点検シールなどに重ねて貼らない。重なった位置に貼らない。アンテナのA Bを逆に貼らない。

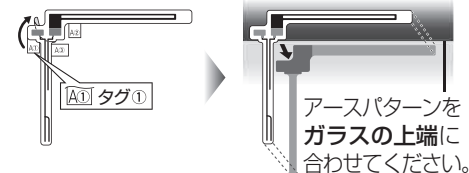


Aを例に説明しています。Bも左右対称にして同様に貼り付けてください。

フロントガラスにアンテナを貼り付ける

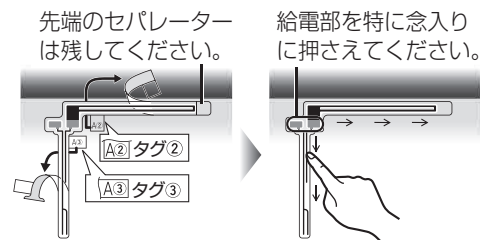
1 タグ①を持ってセパレーターをはがし、給電部を貼り付ける

- 貼付位置を確認してから貼り付けてください。



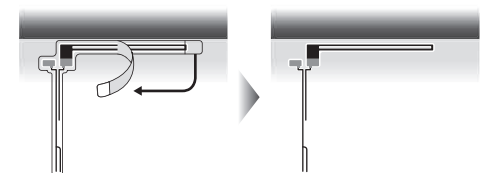
2 タグ②、③を持って順番にセパレーターをはがし、アースパターン/エレメントを貼り付ける

- 強く曲げる、急にはがす、引っ張るなどしないでください。断線の原因となります。
- 貼り付けたあと、矢印の方向に、指などで均等に押し付け、ガラス面に密着させてください。
- 車外から見て、ガラスに密着していることを確認してください。



3 アースパターン側のフィルムに残っているセパレーターを持って、フィルムをゆっくりとはがす

- アースパターン/給電部/エレメントが貼り付いていることを確認してください。
- フィルム側に残る場合は、フィルムをもとに戻して全体を上からこすり、再度はがしてください。

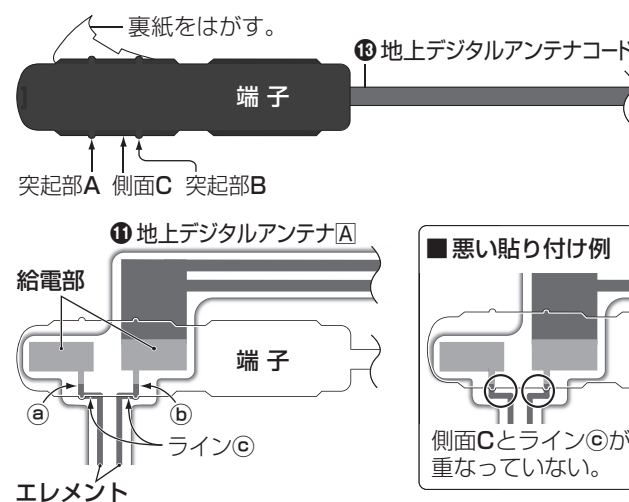


4 他の3枚も同様に貼り付ける

アンテナコードを取り付ける

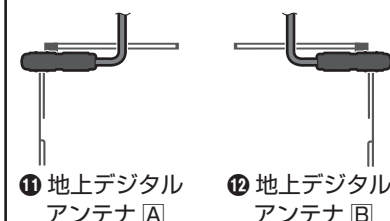
1 端子をエレメントの給電部に貼り付ける

- 端子の突起部A・Bとエレメントの④・⑤が重なるように、また端子の側面Cとエレメントのライン⑥が重なるように貼り付けてください。



必ず図の向きで貼り付けてください。

- アンテナコードの端子を逆向きに貼り付けると、性能が発揮できません。



2 コードを引き回す

- アンテナコードの端子の根元に負荷がかからないよう、ゆとりをもたせてください。
- 他のコード類からできるだけ離してください。また、束ねたり重ねたり交差させたりしないでください。TVの音声に雑音が入る原因となります。

⑭コードクランパーコードの要所を固定する。

- 配線後、ピラーのカバーをもとに戻してください。

お願い

- ドライバーなどの先のとがったもので、ピラーの端から無理にコードを押し込んだりしないでください。コードが傷つき故障の原因となります。

3 他の3本も同様に貼り付ける

4 アンテナコードをナビゲーションユニットに接続する(→裏面)