

- 本製品はパナソニック ポータブルナビゲーション専用の液晶画面保護シートです。
- 低反射加工により、画面の反射や映り込みを軽減します。
- タッチ操作による汚れ、持ち運ぶ際の傷などから液晶画面を保護します。

## 準備

ナビゲーション本体前面をクリーニングクロスなどの乾いた柔らかい布でよく拭いてください。

- 小さな汚れやほこりも、気泡が入る原因になります。
- 極端に暑い場所や極端に寒い場所で貼らないでください。

## 貼りかた

- シートは、ナビゲーション本体前面の端から各1mm程度内側に貼ってください。縦横ともナビゲーション本体前面より2mm程度小さくできています。(端に合わせて貼ると、反対側に隙間ができてしまいます。)
- 接着面に触らないでください。汚れや指紋がとれなくなります。

### ■気泡が入ったときや、ずれてしまったときは

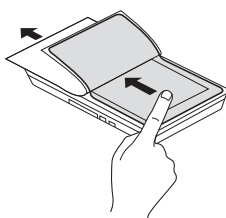
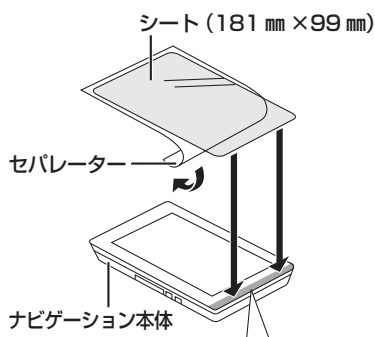
ゆっくりとはがしてから貼りなおしてください。

気泡が入ったまま使用すると、タッチパネルが正常に反応しない原因になります。

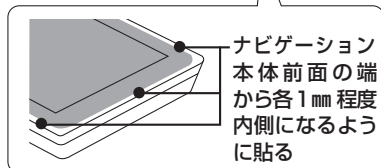
貼りなおして、気泡が無い状態でご使用ください。

### 1 セパレーターを3cm程度はがし、貼る位置を決める

### 2 セパレーターを少しずつはがし、空気を押し出しながら、ゆっくりと貼る

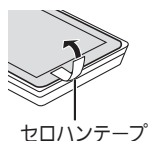


- 気泡が入らないように少しずつ貼ってください。



### ■はがしかた

シート表面の端にセロハンテープを貼り、上に引いてはがしてください。



- 夏季の閉め切った車内、長時間直射日光や暖房器具の熱が直接あたるところ、極端な低温になるところに放置すると、変形・変色の原因になります。使用しないときは、常温の場所に保管してください。

## お手入れ

### 保護シートが汚れた場合は

ナビゲーションの電源を切り、クリーニングクロスなどの乾いた柔らかい布で拭きとってください。

- イラストはイメージであり、実際と異なる場合があります。
- 仕様および外観は、改良のため予告なく変更することがあります。