

- 本製品はパナソニック カーナビステーション専用の低反射シートです。
- 低反射加工により、画面の反射や映り込みを軽減します。
- タッチ操作による汚れなどから液晶画面を保護します。

## 貼り付ける前に

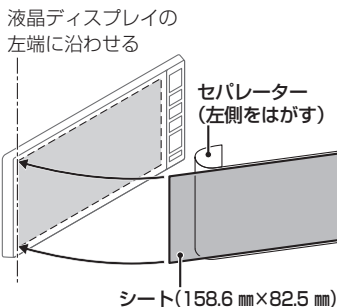
- ナビゲーションの前面をクリーニングクロスなどの乾いた柔らかい布でよく拭いてください。小さな汚れやほこりも、気泡が入る原因になります。
- 極端に暑い場所や極端に寒い場所で貼らないでください。粘着力が低下するなどの原因になります。
- ナビゲーションの電源が切れた状態で貼り付けてください。

## 貼りかた

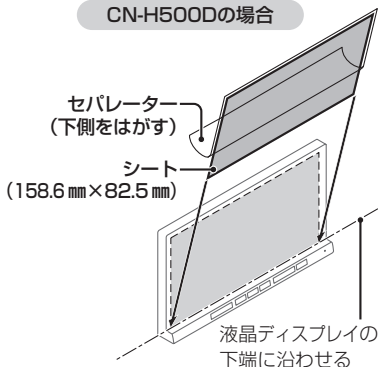
### 1 セパレーターを3 cm程度はがし、貼る位置を決める

- シートは、ナビゲーションの液晶ディスプレイ(下図点線部)に合わせて貼ってください。
- 接着面に触らないでください。汚れや指紋がとれなくなります。

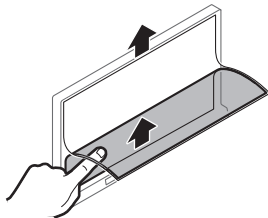
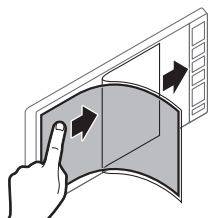
CN-H500WDの場合



CN-H500Dの場合

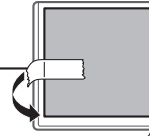


### 2 セパレーターを少しずつはがし、空気を押し出しながら、ゆっくりと貼る



- 気泡が入ったり、ずれてしまったときはゆっくりとはがしてから貼りなおしてください。気泡が入ったまま使用すると、タッチパネルが正常に反応しない原因になります。

- はがしかた  
シート表面の端にセロハンテープを貼り、手前に引いてはがしてください。



## お手入れ

### 低反射シートが汚れた場合は

ナビゲーションの電源が切れた状態で、クリーニングクロスなどの乾いた柔らかい布で拭きとってください。

- イラストはイメージであり、実際と異なる場合があります。
- 仕様および外観は、改良のため予告なく変更することがあります。