

# ドライブレコーダー本体を貼り付ける

## 貼り付ける前に

- 貼り付ける前に、付属のクリーナーで設置面(ガラス面)の汚れ(ごみ・ほこり・油)などをきれいに拭き取り、指定の位置に、はがれないようしっかり貼り付けてください。
  - ・ガラス面が完全に乾いた状態で作業を行ってください。接着不良などによるはがれの原因となります。
  - ・気温が低いとき(20℃以下)は、車内ヒーターやデフロスタでガラスを温めてください。
  - ・貼り付け直後は粘着力が弱いので、必ず24時間以上、放置してください。
  - ・界面活性剤入りのクリーナーは使用しないでください。

## 1 コードホルダーをコードに取り付ける

- コードホルダーが長い場合は、適切な長さに切断して使用してください。

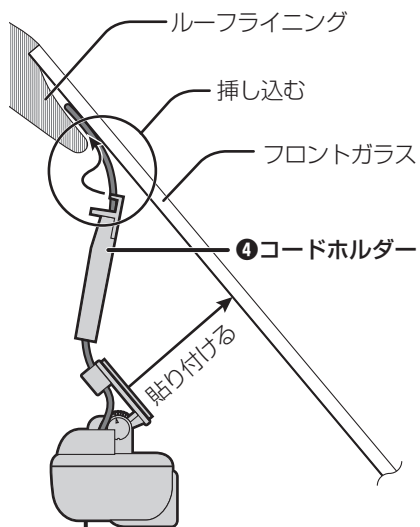


## 2 ドライブレコーダー本体の裏紙をはがす

- 粘着テープの糊面に手を触れないでください。接着不良によるはがれの原因となります。

①ドライブレコーダー本体

## 3 コードホルダーをルーフライニングの端に挿し込む



## 4 ドライブレコーダー本体をフロントガラスにしっかりと貼り付ける。

- しっかりと定着させるため、本機をフロントガラスに十分に押しつけてください。
- 押しつける際、本体部を押さずに、貼付面の四隅を押しつけるようにしてください。
- 車外から見て、ガラスに密着していることを確認してください。
- 貼り付けたあと、位置決めに使った市販のテープをはがしてください。

①ドライブレコーダー本体

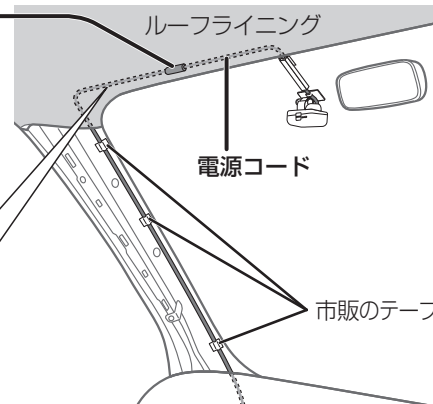
## 5 コードを引き回す

- 必要に応じて付属の結束バンドや市販のテープなどでコードを固定してください。
- 他のコード類が配線されている場合はできるだけ離し、束ねたり重ねたり交差させたりしないでください。

## ⑤ウレタンテープ

ルーフライニングに押し込んでもコードが外に出る場合は、コードにウレタンテープを巻き付けて、ルーフライニングから出ないようにしてください。

✕ 電源コードをドライバーなどの先のとがったもので、ピラーやルーフライニングの端から無理に押し込んだりしないでください。コードが傷つき故障の原因となります。



## 6 バッテリーの⊖端子をもとに戻す