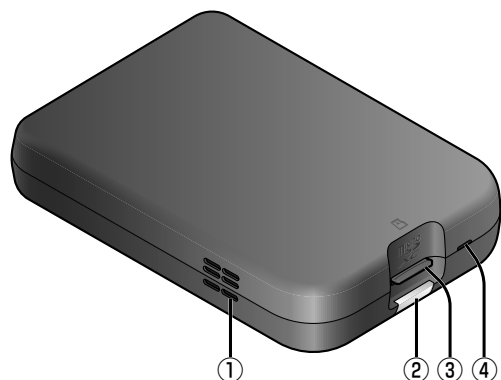


各部のなまえとはたらき

ドライブレコーダー本体

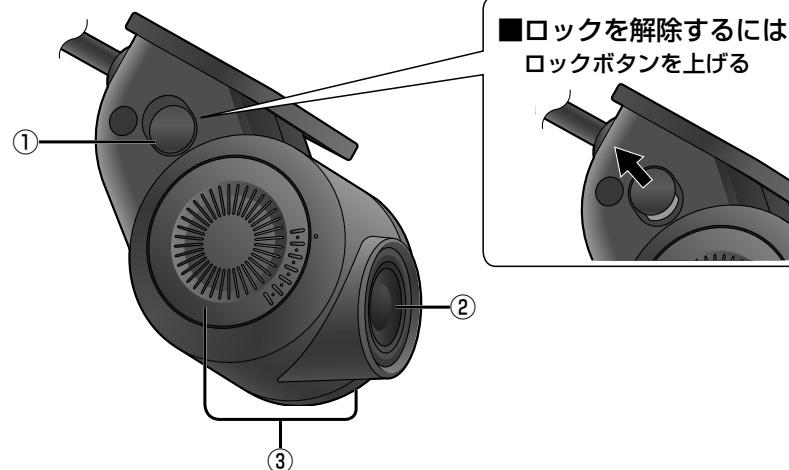
電源ボタンはありません。車のエンジンをかけると電源が入り、自動的に録画を開始します。



①	スピーカー	● 起動時や急加速・急減速情報を記録したときなどにブザーが鳴ります。
②	LED ランプ	● 本機の状態がLEDで案内されます。 ・点灯(緑色): 録画中 ・点滅(緑色): 録画停止中 ・点灯(赤色): microSDメモリーカードが未挿入または異常状態 ・点滅(赤色): 本機が異常状態 ・点灯(橙色): 取付調整が未調整または異常
③	microSDXCメモリーカード挿入口	● 映像・音声を記録するmicroSDメモリーカードを挿入します。 ※ お買い上げ時は、付属のmicroSDHCメモリーカード(16 GB)が挿入されています。
④	マイク	● 動画録画時に、音声を録音します。

● 付属のカードアダプターは、パソコンなどで使用するときに必要なに応じてご使用ください。

フロントカメラ/リヤカメラ



■ ロックを解除するには
ロックボタンを上げる

①	ロックボタン	● 上下の角度を固定します。 ※ 調整するときは、必ずロックを解除し(ロックボタンを上げる)、調整を終えた後、必ず固定(ロックボタンを下げる)してください。
②	レンズ	● 動画録画・静止画撮影に用います。 少ない光量でも録画・撮影ができます。
③	ダイヤル	● 上下の角度を調整するときに操作します。 調整範囲: 0° ~ 60° (5°ステップ)

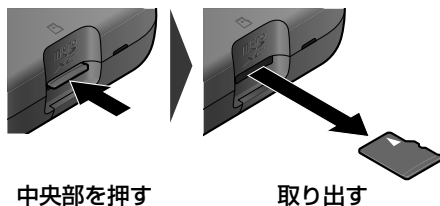
お願い

● カメラのレンズを手で触らないでください。

microSDメモリーカードの出し入れ

必ず車のエンジンを切り(ACC OFF)、LEDランプが消灯した状態で出し入れをしてください。

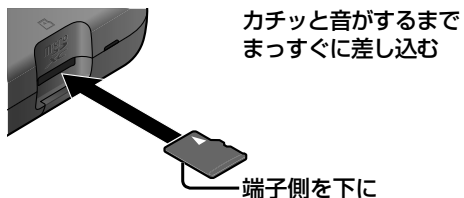
取り出しかた



中央部を押す

取り出す

挿入のしかた



カチッと音がするまで
まっすぐに差し込む

端子側を下に