

使用上のお願い

- 本機の操作は、接続したナビゲーションで行います。
- 必ずドライブレコーダー本体にmicroSDメモリーカードを挿入してご使用ください。
 - ※付属のmicroSDHCメモリーカード、または本機で使用できるmicroSDメモリーカードをご使用ください。(P.12)
 - ※microSDメモリーカードの初期化を促すメッセージが表示されたときは、本機で初期化してください。
- 車のエンジンをかけた直後(ACC ON)やエンジンを切った直後(ACC OFF)は、本機が動作しない場合がありますが、しばらく経つと動作を開始します。
- 推奨動作温度(−20℃～+65℃)の範囲外で使用すると、正常に動作しなかったり、録画を停止したりする場合がありますので、推奨動作温度の範囲でご使用ください。
- 夜間のナビゲーション画面の光、ダッシュボードに反射した太陽光などがガラスに反射し、映像に写り込む場合があります。
- LED式信号機は、目に見えない速さで点滅しています。そのため、映像には信号機が点滅または消灯しているように見える状態で撮影される場合があります。映像から信号機の状態が判別できない場合は、前後の映像や周辺の車両の状態などから状況を判断してください。
- LED式信号機などが点滅または消灯しているように見える状態で記録されても、当社は一切の責任を負いません。
- 全ての状況において映像の品質や記録を保証するものではありません。
- 録画した映像は、事故などの証拠としての効力を保証するものではありません。
- microSDメモリーカードを挿入した状態で、本機を譲渡又は処分するときは、プライバシー保護のため、保存された記録データをすべて削除してください。
- 駐車録画をするように設定されている場合、本機は車のエンジンを切った状態でも微量の電力を消費します。バッテリーの消耗にご注意ください。
また、バッテリー保護のため、バッテリー電圧が低い状態では、「駐車録画」の機能を自動的に停止する場合があります。

著作権などについて

- 著作物を無断で複製、放送、公開演奏、レンタルすることは法律により禁じられています。
- 撮影した映像や画像は、個人で使用する以外は、権利者に無断で使用できません。個人使用目的でも撮影が制限されている場合があります。
- 本機を利用して、本人の同意なしに他人の肖像を撮影したり不特定多数に公開することは、肖像権を侵害するおそれがありますのでお控えください。
- お客様が本機を利用して公衆に著しく迷惑をかける不良行為などを行う場合、法律・条例(迷惑防止条例など)に従い処罰されることがあります。

免責事項について

- 火災や地震、第三者による行為、その他の事故、取り付けの不備、お客様の故意または過失、誤使用、異常な条件下での使用により故障および損害が生じた場合、補償はできません。
- 本機の使用や使用不能から生じる付随的な損害(事業利益の損失、記憶内容の変化・消失など)に関して、当社は一切の責任を負いかねます。
- 本機の駐車録画機能を使用したことによる、車のバッテリー上がりについては、補償できません。
- 次の場合、補償はできません。
 - ・誤使用や、静電気などの電氣的なノイズを受けたことにより本機が正常に動作しなくなった場合
 - ・誤使用や、静電気などの電氣的なノイズを受けたとき、または故障・修理のときなどにmicroSDメモリーカードに記録されていたファイルが変化・消失した場合

本機の操作は、接続したナビゲーションから行います。

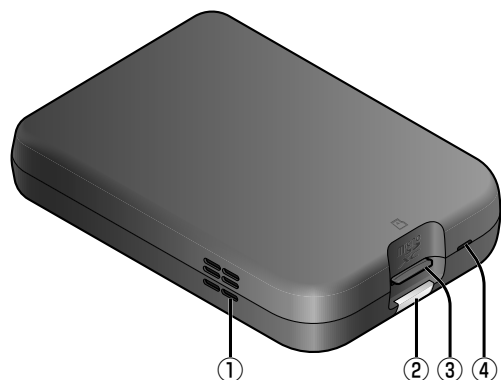
- 本書では、パナソニック カーナビステーション CN-F1X10BLDと接続した場合を例に説明しています。
- タッチキー(タッチパネル上のタッチ操作用のボタン)とハードキー(ナビゲーションユニット/ディスプレイユニットなどのボタン)を、下記のように書き分けています。

例) **ドライブレコーダー** : タッチキー
AUDIO | MENU | MAP : ハードキー

各部のなまえとはたらき

ドライブレコーダー本体

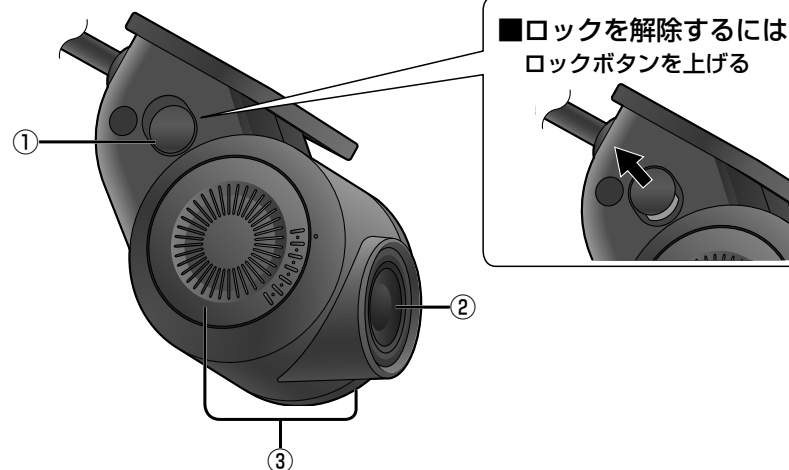
電源ボタンはありません。車のエンジンをかけると電源が入り、自動的に録画を開始します。



①	スピーカー	● 起動時や急加速・急減速情報を記録したときなどにブザーが鳴ります。
②	LED ランプ	● 本機の状態がLEDで案内されます。 ・点灯(緑色)：録画中 ・点滅(緑色)：録画停止中 ・点灯(赤色)：microSDメモリーカードが未挿入または異常状態 ・点滅(赤色)：本機が異常状態 ・点灯(橙色)：取付調整が未調整または異常
③	microSDXCメモリーカード挿入口	● 映像・音声を記録するmicroSDメモリーカードを挿入します。 ※お買い上げ時は、付属のmicroSDHCメモリーカード(16 GB)が挿入されています。
④	マイク	● 動画録画時に、音声を録音します。

● 付属のカードアダプターは、パソコンなどで使用するときに必要なに応じてご使用ください。

フロントカメラ/リヤカメラ



■ ロックを解除するには
ロックボタンを上げる

①	ロックボタン	● 上下の角度を固定します。 ※調整するときは、必ずロックを解除し(ロックボタンを上げる)、調整を終えた後、必ず固定(ロックボタンを下げる)してください。
②	レンズ	● 動画録画・静止画撮影に用います。 少ない光量でも録画・撮影ができます。
③	ダイヤル	● 上下の角度を調整するときに操作します。 調整範囲：0°～60°(5°ステップ)

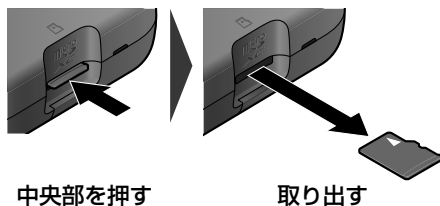
お願い

● カメラのレンズを手で触らないでください。

microSDメモリーカードの出し入れ

必ず車のエンジンを切り(ACC OFF)、LEDランプが消灯した状態で出し入れをしてください。

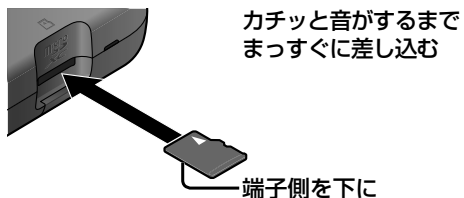
取り出しかた



中央部を押す

取り出す

挿入のしかた



カチッと音がするまで
まっすぐに差し込む

端子側を下に

SDメモリーカードについて

使用できるSDメモリーカード

- microSDXCメモリーカード (Class10 以上・128 GB以下) *1*2
- microSDHCメモリーカード (Class10 以上・8 GB～32 GB以下) *1*3

- *1 SD規格準拠カードのみ使用できます。
- *2 容量が200 GB以上のmicroSDXCメモリーカードは使用できません。
- *3 容量4 GB以下のmicroSDメモリーカードは使用できません。

※本書では、上記のメモリーカードを「microSDメモリーカード」と表記しています。

お願い

- microSDメモリーカードの初期化を促すメッセージが表示されたときは、本機で初期化してください。
- 本機でmicroSDメモリーカードを初期化する以外の方法で初期化(フォーマット)しないでください。
- 本機で使用しているmicroSDメモリーカードをパソコンなどで読み込むときに、microSDメモリーカード内にドライブレコーダー用の管理ファイルが表示される場合がありますが、これらのファイルの移動や削除、ファイル名の変更などはしないでください。

お知らせ

- 規格に準拠したmicroSDメモリーカードでも、本機では使用できない場合があります。

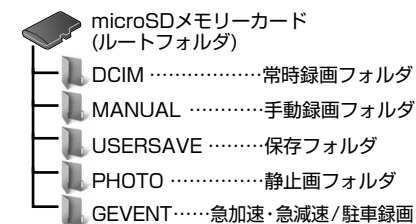
取り扱いについて

- データの読み書き(録画や再生、初期化など)をしているときに、microSDメモリーカードを取り出さないでください。
- microSDメモリーカードの初期化中に車のエンジンを切らないでください。
- 強い衝撃を与える、曲げる、落とす、水に濡らすなどしないでください。
- データ消滅による損害については、当社は一切の責任を負いかねます。
- 長時間使用すると、microSDメモリーカードが温かくなっている場合がありますが、故障ではありません。
- 市販のmicroSDメモリーカードが不良品の場合、正常に動作しない場合があります。
- microSDメモリーカードの端子部を手や金属で触れたり、汚したりしないでください。
- microSDメモリーカードにシールやラベルを貼り付けないでください。
- microSDメモリーカードには寿命があり、長期間使用すると書き込みや削除などができなくなる場合があります。特にドライブレコーダーでの使用は、不良セクター*1などが発生しやすく、平均寿命より短くなる場合があります。ナビゲーションの起動時などに、microSDメモリーカードの初期化や交換を促すメッセージが表示されたら、メッセージに従って初期化または市販のmicroSDメモリーカードに交換することをおすすめします。

*1 長期間の使用でメモリーが損傷し、データを保存できなくなった領域

記録データが保存される階層について

本機で録画された動画および撮影された静止画は、microSDメモリーカードに右記の階層で保存されます。



お願い

- microSDメモリーカード内のフォルダ・ファイルの名称は、変更しないでください。

記録できるファイル数について

手動録画/保存データ/静止画/急加速・急減速/駐車録画ファイルは、microSDメモリーカードの容量に応じて、記録できるファイル数が異なります。

常時録画ファイルは、これらのファイルを除いた空き領域に記録され、空き領域がなくなると古いファイルから順に自動削除されます。

他のファイルは、microSDメモリーカードの容量に応じて、記録できるファイル数が下記のとおり異なります。

容量	8 GB	16 GB (付属)	32 GB	64 GB	128 GB
ファイルの種類					
手動録画*1	15	30	60	120	240
保存データ*1	15	30	60	120	240
静止画*1	300	300	300	300	300
急加速・急減速/駐車録画*2	15	30	60	120	240

*1 ファイル数が上限に達すると、それ以上記録できません。

*2 ファイル数が上限に達すると、古いデータから順に自動削除されます。

最大録画時間について

録画できる時間やファイルサイズは、画質の設定によって異なります。また、撮影状況によっても変化します。

画質	フレームレート	ファイルサイズ	最大録画時間*2
高画質	28 fps*1	約85 MB/1分	約180分
標準	14 fps	約48 MB/1分	約320分

*1 駐車録画の場合、14 fpsで記録されます。この場合のファイルサイズは約62 MB/1分です。

*2 付属のmicroSDHCメモリーカード(16 GB)を使用した場合