

# 取り付け・配線の前に 作業の順序

- 取り付ける前に内容物をご確認ください。(P.3)
- 取り付けには、一般工具、カッターナイフ、布きれなどが必要です。
- 盗難防止システムなどの保安装置を装備した車両に取り付ける場合は、車両メーカー・カーディーラーに注意事項を確認してから作業を行ってください。不用意にバッテリーを外すと、保安装置が誤作動したり、動作しなくなる場合があります。
- ボルト、ナット、ねじの取り付けは寸法が合った工具を使用し、まっすぐ確実に行ってください。
- 接続する機器の説明書も、よくお読みください。

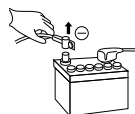
取り付け・配線の作業時には、安全のため必ず手袋を使用してください。

## お願い

- カメラのレンズを直接手で触らないでください。また、鋭利な工具がレンズにあたらないように注意してください。
- コネクターは確実に差し込んでください。
- コードを引き回す際は、高熱部や車体の金属部との接触を避け、結束バンドや市販のテープなどで要所を固定してください。やむを得ず、車体のフレームなど鋭利な金属部の近くにコードを引き回す場合は、付属のエッジ保護シートでコードを保護してください。
- 各種アンテナ(ラジオ、GPS)、レーダー探知機など、各種電子機器の近くには取り付けないでください。
- コードは、ナビゲーションの各種アンテナコード(地上デジタル、ラジオ、GPS)とは別々に配線してください。一緒に束ねるとアンテナの受信感度が低下したり、ナビゲーションの映像・音声にノイズが入る原因となります。

# 作業の順序

## 1 バッテリーの⊖端子を外す



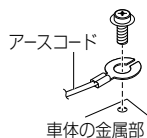
## 2 カメラの取付位置の見当を付け、上下角度を調整する (P.30)

## 3 各種コード/ケーブルを接続する (仮接続) (P.36)

- 車両側との配線が容易にできる別売の中継コードなどがあります。詳しくは、お買い上げの販売店にお問い合わせください。

### お願い

- 必ずアースコードを最初に接続してください。
- ショート事故防止のため、電源コネクターへの接続は、必ず他の配線を済ませてから最後に行ってください。



## 4 カメラを仮止めする (P.31)

## 5 カメラおよびドライブレコーダー本体を貼り付ける (P.32~35)

## 6 バッテリーの⊖端子をもとに戻す

### お願い

- バッテリー端子取り付け用ナットは、寸法が合った工具を使用し、しっかりと締め付けて固定してください。

## 7 車のエンジンをかけ、取り付け後の確認と調整をする (P.38)

※作業終了後、確実に取り付け・配線がされていること、および車の電装品が正しく動くことを必ずご確認ください。

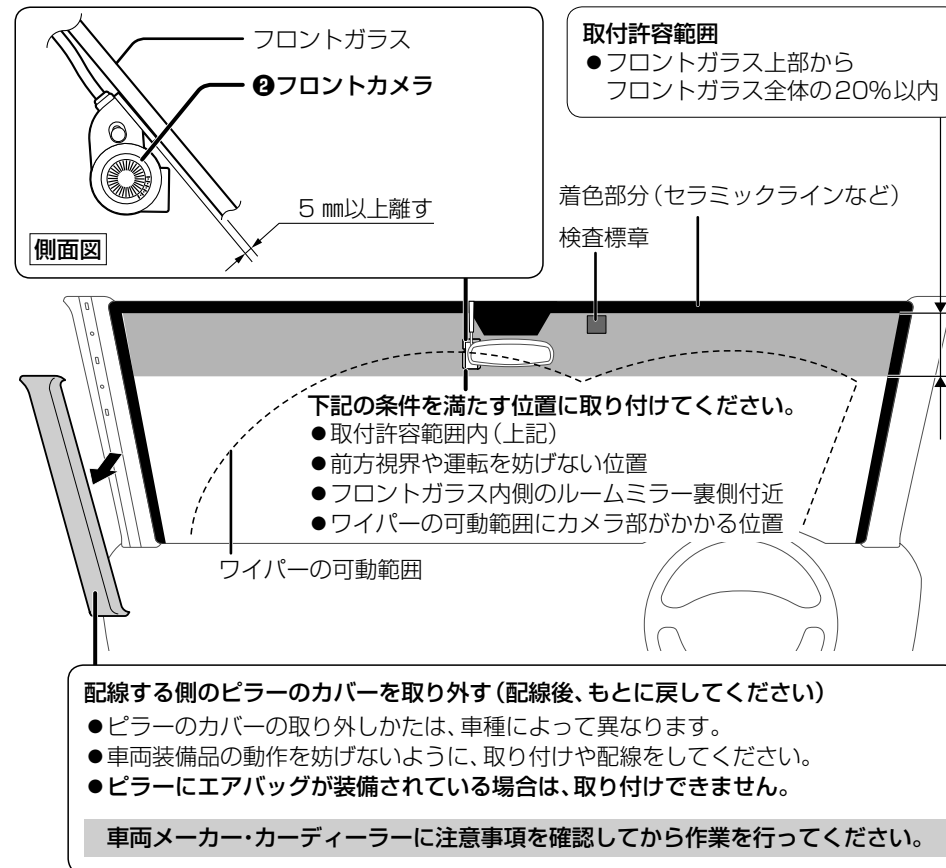
# 取り付け位置について

## フロントカメラの取り付け位置

■ 国土交通省の定める保安基準\*1に適合させるため、フロントカメラは、必ず取付許容範囲内(下図の■部)に取り付けてください。

\*1 道路運送車両の保安基準 第29条(窓ガラス)

最新の保安基準は、国土交通省のWeb サイトをご確認ください。



## リアカメラの取り付け位置

下記の条件を満たす位置に取り付けてください。

- 後方視界を妨げない位置
- リヤガラス内側の上部中央付近
- ワイパーの可動範囲にカメラ部がかかる位置

下記のような車両には取り付けられません。

- リヤガラスが可動する車両
- バックドアが上方向以外に開く車両(スライド式・横開きなど)

# 上下角度を調整する

## 1 ロックボタンを上げる

- ロックが解除されます。



## 2 取付位置の見当を付け、フロントカメラ/リヤカメラをあてがい、両側面を持って、上下角度を調整する

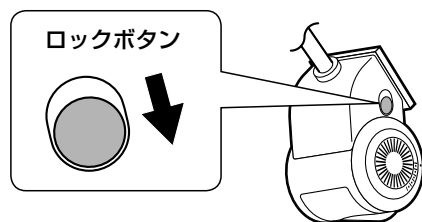
- 裏紙はまだはがさないでください。

■ 調整範囲: 0° ~ 60° (5° ステップ)



## 3 ロックボタンを下げ、ロックする

- しっかりとロックされ、がたつき等がないことを確認してください。



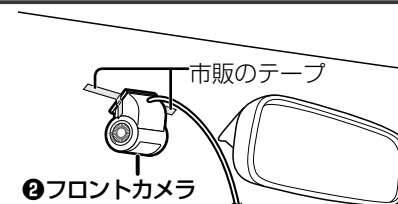
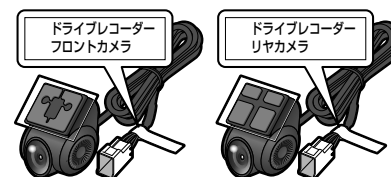
# 仮止めする

フロントカメラを例に説明しています。リヤカメラも同様に仮止めしてください。

## 1 本機とナビゲーションを仮接続する (配線のしかた→P.36)

## 2 カメラを市販のテープなどで仮止めする

- 裏紙はまだはがさないでください。
- カメラのタグを良くご覧になり、フロントカメラ/リヤカメラを見分けてください



## 3 バッテリーの⊖端子をもとに戻し、車のエンジンをかける (ACC ON)

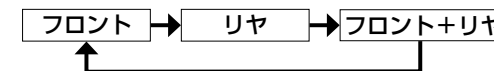
## 4 ドライブレコーダー画面 (P.14) からカメラモニターを選ぶ

- フロントカメラの映像が表示されます。
- カメラの映像が表示されない場合は、拡張ユニット情報画面からドライブレコーダーの接続状態を確認してください。(P.38)



## 5 映像を見ながら、カメラの貼付位置・上下角度を微調整する (調整のしかた→P.30)

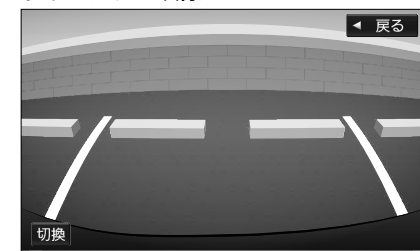
- 映像の切り換えかた: **切換** を選ぶ  
選ぶたびに、映像が右記のように切り換わります。



### フロントカメラの映像



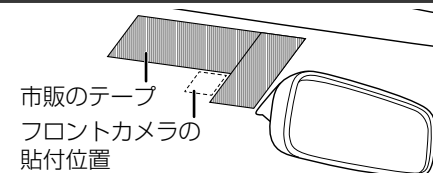
### リヤカメラの映像



● 微調整しても映像が適切な角度にならない場合は、手順2に戻り、仮止めからやり直してください。

## 6 前方の貼付位置に市販のテープなどで印をつける

## 7 車のエンジンを切り (ACC OFF)、バッテリーの⊖端子を外す



# カメラを貼り付ける

## 貼り付ける前に

- 性能を十分発揮するために、下記を守って取り付けてください。
  - ・検査標章などと重なったり、映らないように取り付けてください。
  - ・ワイパーの可動範囲内が映るように取り付けてください。雨天などのとき、鮮明に録画できない場合があります。
  - ・フロントガラスの着色部分(セラミックラインなど)が映らないように取り付けてください。
  - ・遮光フィルムが貼り付けられているガラスには、取り付けられません。
  - ・指定の位置や寸法内に取り付けられない場合や、車載カメラ装置などが装備されている場合は、お買い上げの販売店にご相談ください。
- 貼り付ける前に、付属のクリーナーで設置面(ガラス面)の汚れ(ごみ・ほこり・油)などをきれいに拭き取り、指定の位置に、はがれないようしっかり貼り付けてください。
  - ・ガラス面が完全に乾いた状態で作業を行ってください。接着不良などによるはがれの原因となります。
  - ・気温が低いとき(20℃以下)は、車内ヒーターやデフロスタでガラスを温めてください。
  - ・貼り付け直後は粘着力が弱いので、必ず24時間以上、放置してください。
  - ・界面活性剤入りのクリーナーは使用しないでください。

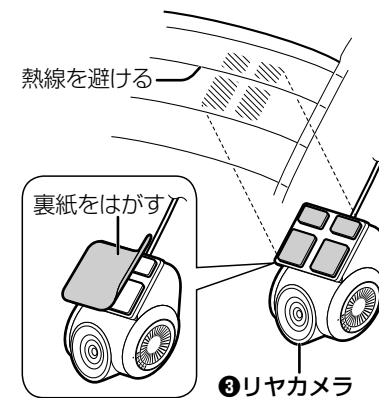
## リヤカメラを貼り付ける

### 1 裏紙をはがす

- 粘着テープの糊面に手を触れないでください。接着不良によるはがれの原因となります。

### 2 リアガラスにしっかりと貼り付ける

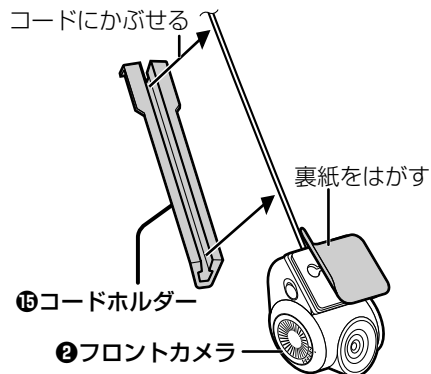
- 熱線避けて貼り付けてください。
- しっかりと定着させるため、リヤカメラをリアガラスに十分に押しつけてください。
- 押しつける際、本体部を押さずに、貼付面の四隅を押しつけるようにしてください。
- 車外から見て、ガラスに密着していることを確認してください。
- 貼り付けたあと、位置決めに使った市販のテープをはがしてください。



## フロントカメラを貼り付ける

### 1 コードホルダーをコードにかぶせる

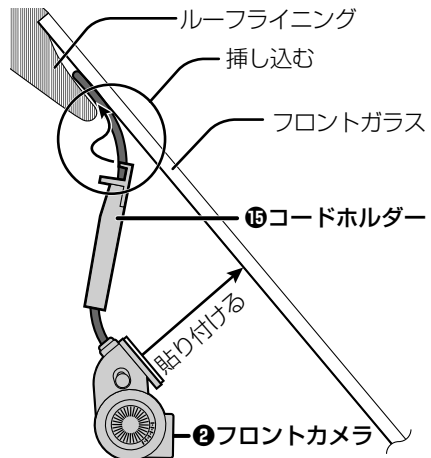
- コードホルダーが長い場合は、適切な長さに切断して使用してください。



### 2 裏紙をはがす

- 粘着テープの糊面に手を触れないでください。接着不良によるはがれの原因となります。

### 3 コードホルダーをルーフィニングの端に挿し込む



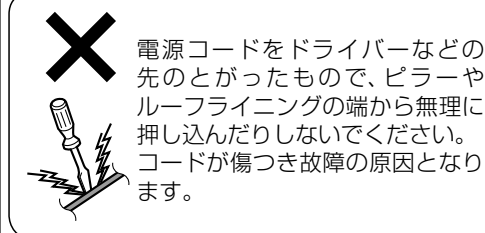
### 4 フロントガラスにしっかりと貼り付ける

- しっかりと定着させるため、フロントカメラをフロントガラスに十分に押しつけてください。
- 押しつける際、本体部を押さずに、貼付面の四隅を押しつけるようにしてください。
- 車外から見て、ガラスに密着していることを確認してください。
- 貼り付けたあと、位置決めに使った市販のテープをはがしてください。

## コードを引き回す

### 1 コードを引き回す

- 必要に応じて付属の結束バンドや市販のテープなどでコードを固定してください。
- 他のコード類が配線されている場合はできるだけ離し、束ねたり重ねたり交差させたりしないでください。
- ルーフィニングに押し込んでもコードが外に出る場合は、コードにウレタンテープを巻き付けて、ルーフィニングから出ないようにしてください。



### ■ハッチバックの車に取り付け場合

- 車のドアを完全に開ききった状態で、車のパッキンに挟まないよう、リヤカメラのコードを取り付けてください。
- リヤカメラのコードは、ドアの開閉部分をたるませて、市販のクランプで取り付けてください。

### 2 バッテリーの⊖端子をもとに戻す



取付と配線

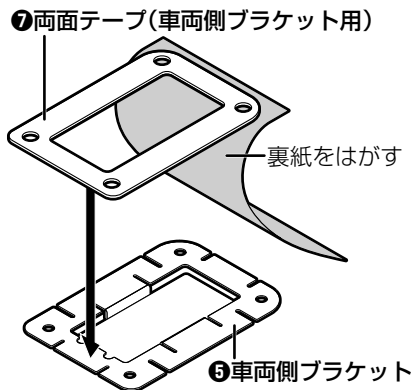
カメラを貼り付ける

# ドライブレコーダー本体を貼り付ける

## 貼り付ける前に

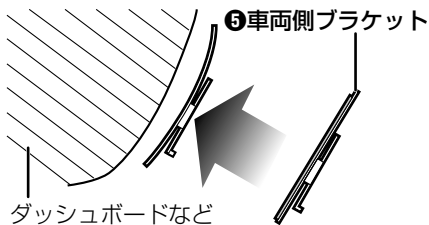
- 本機のLEDランプが確認でき、microSDメモリーカードが出し入れできる位置に取り付けてください。
- 貼り付ける前に、付属のクリーナーで設置面の汚れ(ごみ・ほこり・油)などをきれいに拭き取り、指定の位置に、はがれないようしっかり貼り付けてください。
  - ・設置面が完全に乾いた状態で作業を行ってください。
  - ・接着不良などによるはがれの原因となります。
  - ・貼り付け直後は粘着力が弱いので、必ず24時間以上、放置してください。
  - ・界面活性剤入りのクリーナーは使用しないでください。
- 両面テープの糊面に手を触れないでください。接着不良によるはがれの原因となります。
- ドライブレコーダー本体は、グローブボックスやコンソールボックスなどの可動部には取り付けないでください。振動により本機の加速度センサーが誤作動するおそれがあります。

### 1 両面テープ(車両側ブラケット用)を車両側ブラケットに貼り付ける



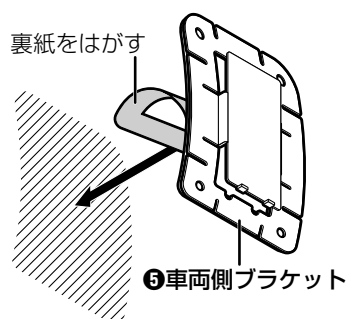
### 2 ドライブレコーダー本体を取り付ける位置に車両側ブラケットを合わせ、タッピンねじを止める位置に印をつける

- 取り付ける位置が平面でない場合は、形状に合わせて車両側ブラケットを変形させてください。

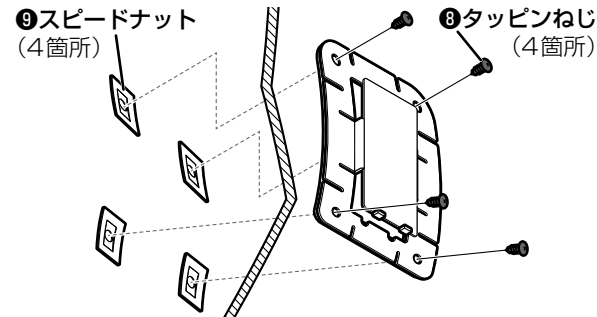


### 3 ブラケットを取り付ける場所の内装パネルを取り外す

### 4 車両側ブラケットの裏紙をはがし、穴の位置が合うように貼り付ける

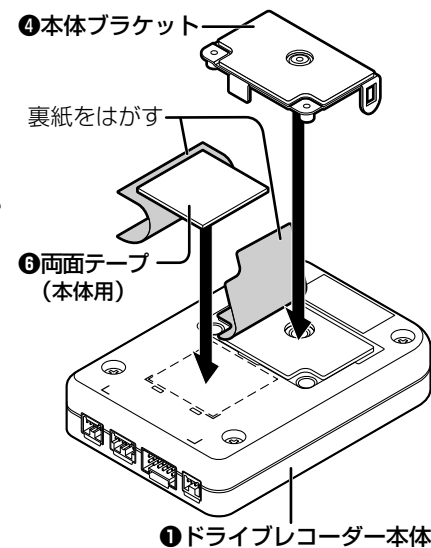


### 5 スピードナットとタッピンねじで、車両側ブラケットを固定する



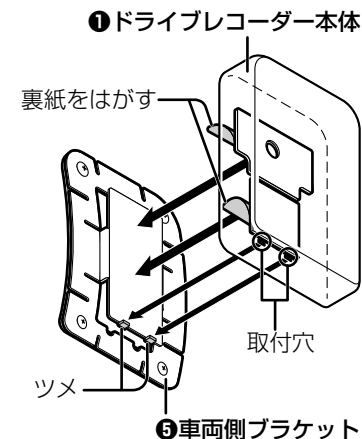
### 6 内装パネルを元に戻す

### 7 ドライブレコーダー本体と両面テープ(本体用)の裏紙をはがす



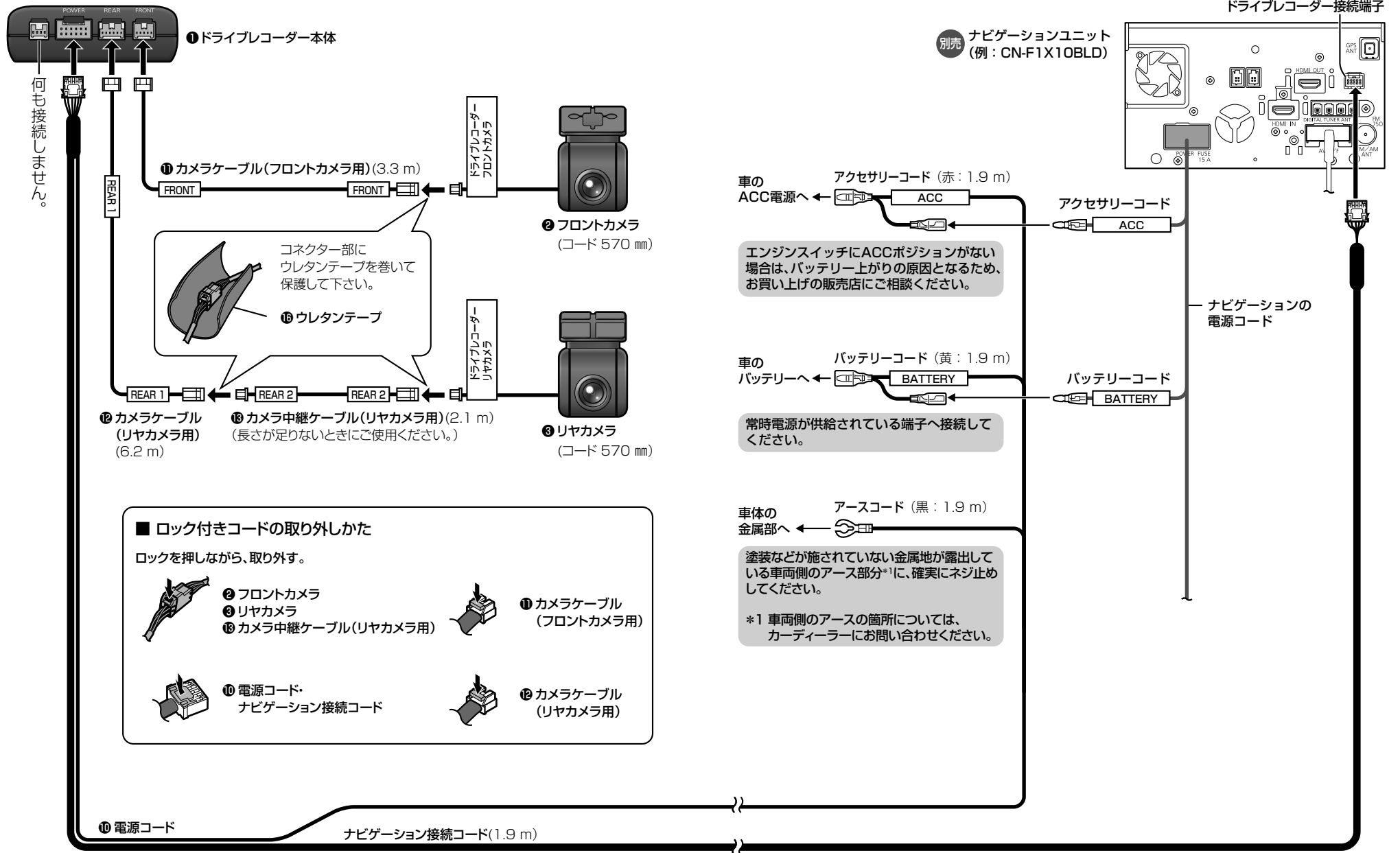
### 8 本体ブラケットと両面テープ(本体用)をドライブレコーダー本体に貼り付ける

### 9 ドライブレコーダー本体に貼り付けた本体ブラケットと両面テープ(本体用)の裏紙をはがす



### 10 ドライブレコーダー本体の取付穴を車両側ブラケットのツメにはめ込む

# 配線のしかた



■ ロック付きコードの取り外しかた

ロックを押しながら、取り外す。

|  |                       |  |                       |
|--|-----------------------|--|-----------------------|
|  | 2 フロントカメラ             |  | 11 カメラケーブル (フロントカメラ用) |
|  | 3 リヤカメラ               |  | 13 カメラ中継ケーブル(リヤカメラ用)  |
|  | 10 電源コード・ナビゲーション接続コード |  | 12 カメラケーブル (リヤカメラ用)   |

取付と配線  
配線のしかた

# 取り付け後の確認と調整

## カメラの取り付けを確認する

- 1 情報メニュー (P.14) から  
**拡張ユニット情報** を選ぶ



- 2 拡張ユニット情報画面から  
ドライブレコーダーがON表示に  
なっていることを確認する

- ドライブレコーダーがON表示にならない場合は、取付・配線を確認してください。



## カメラの映像を確認する

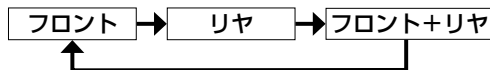
- 1 ドライブレコーダー画面 (P.14) から  
**カメラモニター** を選ぶ

- フロントカメラの映像が表示されます。



- 2 映像が正しく映し出されていることを確認する

- 映像の切り換えかた：**切換** を選ぶ  
選ぶたびに、映像が右記のように切り換わります。

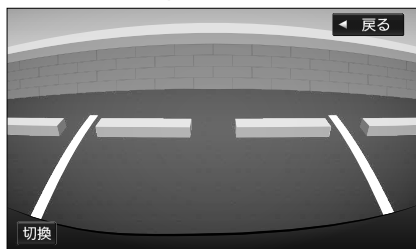


フロントカメラの映像



ダッシュボード ポンネット

リヤカメラの映像



- 映像が正しく表示されない場合は、お買い上げの販売店にご相談ください。

## 加速度センサーを最適化する

取り付け後、初めてお使いになる前や、走行中、急加速・急減速をお知らせするブザーが頻繁に鳴ったり、ブザーが鳴り続ける (ピピピ…短く8回) 場合は、加速度センサーの最適化を正しく行ってください。

最適化されないまま使用すると、加速度センサーが正しく動作せず、急加速・急減速の録画や駐車録画が正しく行われないおそれがあります。

※ 必ずドライブレコーダー本体にmicroSDメモリーカードが挿入された状態で行ってください。

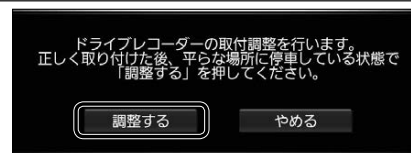
- 1 平らな場所に停車する

- 2 ドライブレコーダー設定画面 (P.14) から  
**調整する** を選ぶ



- 3 **調整する** を選ぶ

- 最適化を開始します。
- 最適化を完了して、メッセージが表示されるまで、車のエンジンを切らない (ACC OFF にしない) でください。



- 4 メッセージが表示されたら、**OK** を選ぶ



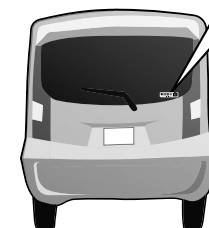
- 5 現在地画面を表示させ、本機の動作状態が「常時録画中」であることを確認する (P.16)

## ドライブレコーダーステッカーを貼り付ける

取付後の確認と調整が終わったら、車両後部に付属のドライブレコーダーステッカーを貼り付けてください。

### 貼り付ける前に

- 貼り付ける前に貼付面の汚れ (ごみ・ほこり・油) などをきれいに拭き取り、はがれないようしっかり貼り付けてください。(貼りなおしできません)
  - ・ 貼付面が完全に乾いた状態で作業を行ってください。はがれの原因となります。
  - ・ 貼り付け直後は粘着力が弱いので、必ず24時間以上、放置してください。
  - ・ 界面活性剤入りのクリーナーは使用しないでください。
- ドライブレコーダーステッカーの糊面に手を触れないでください。接着不良によるはがれの原因となります。
- リアガラスに貼り付ける場合は、ワイパーの可動範囲外に貼り付けてください。



貼付例