

カメラを貼り付ける

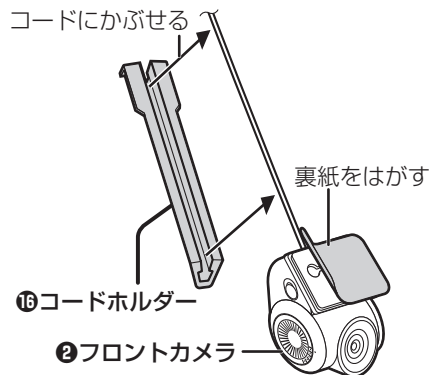
貼り付ける前に

- 性能を十分発揮するために、下記を守って取り付けてください。
 - ・検査標章などと重なったり、映らないように取り付けてください。
 - ・ワイパーの可動範囲内が映るように取り付けてください。雨天などのとき、鮮明に録画できない場合があります。
 - ・フロントガラスの着色部分(セラミックラインなど)が映らないように取り付けてください。
 - ・遮光フィルムが貼り付けられているガラスには、取り付けられません。
 - ・指定の位置や寸法内に取り付けられない場合や、車載カメラ装置などが装備されている場合は、お買い上げの販売店にご相談ください。
- 貼り付ける前に、付属のクリーナーで設置面(ガラス面)の汚れ(ごみ・ほこり・油)などをきれいに拭き取り、指定の位置に、はがれないようしっかり貼り付けてください。
 - ・ガラス面が完全に乾いた状態で作業を行ってください。接着不良などによるはがれの原因となります。
 - ・気温が低いとき(20℃以下)は、車内ヒーターやデフロスタでガラスを温めてください。
 - ・貼り付け直後は粘着力が弱いので、必ず24時間以上、放置してください。
 - ・界面活性剤入りのクリーナーは使用しないでください。

フロントカメラを貼り付ける

1 コードホルダーをコードにかぶせる

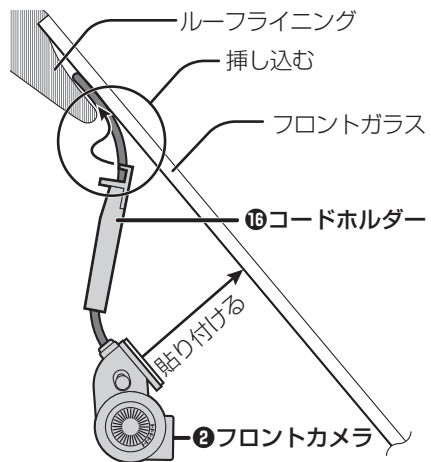
- コードホルダーが長い場合は、適切な長さに切断して使用してください。



2 裏紙をはがす

- 粘着テープの糊面に手を触れないでください。接着不良によるはがれの原因となります。

3 コードホルダーをルーフィニングの端に挿し込む



4 フロントガラスにしっかりと貼り付ける

- しっかりと定着させるため、フロントカメラをフロントガラスに十分に押しつけてください。
- 押しつける際、本体部を押さずに、貼付面の四隅を押しつけるようにしてください。
- 車外から見て、ガラスに密着していることを確認してください。
- 貼り付けたあと、位置決めに使った市販のテープをはがしてください。

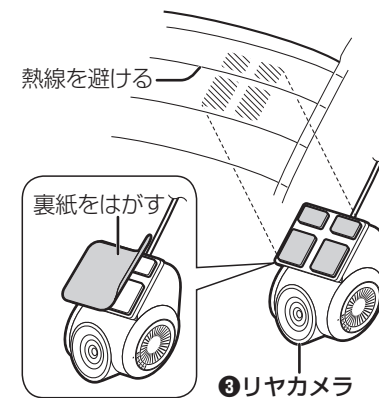
リヤカメラを貼り付ける

1 裏紙をはがす

- 粘着テープの糊面に手を触れないでください。接着不良によるはがれの原因となります。

2 リアガラスにしっかりと貼り付ける

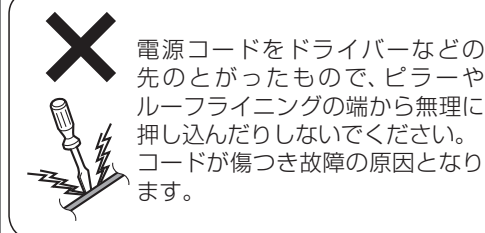
- 熱線避けて貼り付けてください。
- しっかりと定着させるため、リヤカメラをリアガラスに十分に押しつけてください。
- 押しつける際、本体部を押さずに、貼付面の四隅を押しつけるようにしてください。
- 車外から見て、ガラスに密着していることを確認してください。
- 貼り付けたあと、位置決めに使った市販のテープをはがしてください。



コードを引き回す

1 コードを引き回す

- 必要に応じて付属の結束バンドや市販のテープなどでコードを固定してください。
- 他のコード類が配線されている場合はできるだけ離し、束ねたり重ねたり交差させたりしないでください。
- ルーフィニングに押し込んでもコードが外に出る場合は、コードにウレタンテープを巻き付けて、ルーフィニングから出ないようにしてください。



■ハッチバックの車に取り付け場合

- 車のドアを完全に開ききった状態で、車のパッキンに挟まないよう、リヤカメラのコードを取り付けてください。
- リヤカメラのコードは、ドアの開閉部分をたるませて、市販のクランプで取り付けてください。

2 バッテリーの⊖端子をもとに戻す

