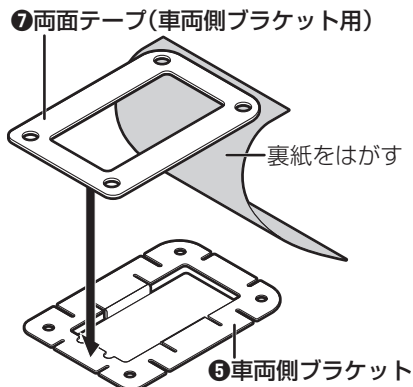


ドライブレコーダー本体を貼り付ける

貼り付ける前に

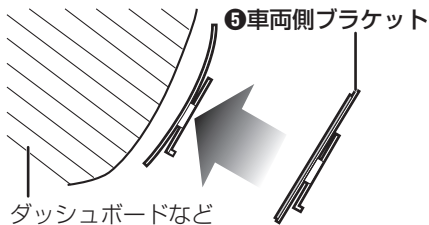
- 本機のLEDランプが確認でき、microSDメモリーカードが出し入れできる位置に取り付けてください。
- 貼り付ける前に、付属のクリーナーで設置面の汚れ(ごみ・ほこり・油)などをきれいに拭き取り、指定の位置に、はがれないようしっかり貼り付けてください。
 - ・設置面が完全に乾いた状態で作業を行ってください。
 - ・接着不良などによるはがれの原因となります。
 - ・貼り付け直後は粘着力が弱いので、必ず24時間以上、放置してください。
 - ・界面活性剤入りのクリーナーは使用しないでください。
- 両面テープの糊面に手を触れないでください。接着不良によるはがれの原因となります。

1 両面テープ(車両側ブラケット用)を車両側ブラケットに貼り付ける



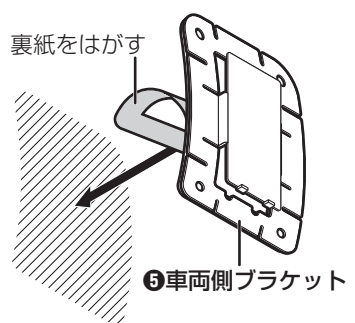
2 ドライブレコーダー本体を取り付ける位置に車両側ブラケットを合わせ、タッピンねじを止める位置に印をつける

- 取り付ける位置が平面でない場合は、形状に合わせて車両側ブラケットを変形させてください。

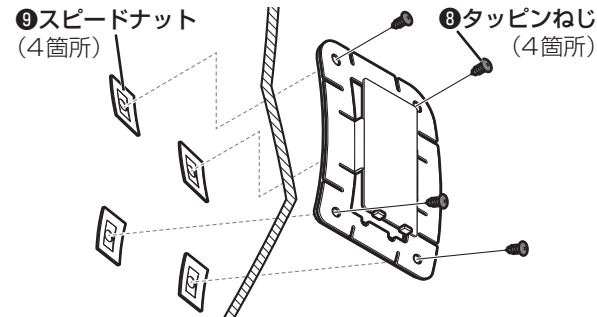


3 ブラケットを取り付ける場所の内装パネルを取り外す

4 車両側ブラケットの裏紙をはがし、穴の位置が合うように貼り付ける

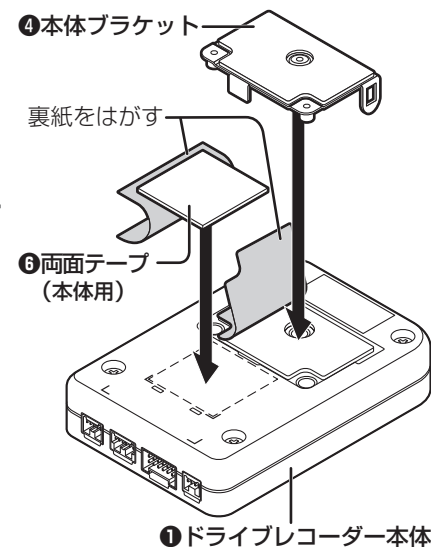


5 スピードナットとタッピンねじで、車両側ブラケットを固定する



6 内装パネルを元に戻す

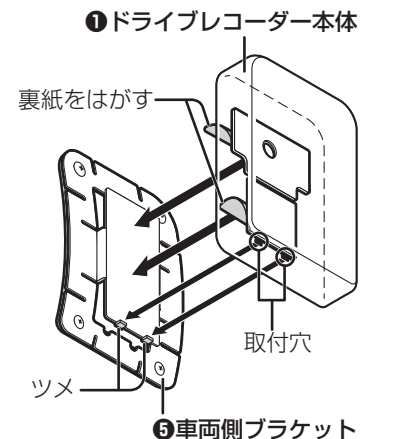
7 ドライブレコーダー本体と両面テープ(本体用)の裏紙をはがす



8 本体ブラケットと両面テープ(本体用)をドライブレコーダー本体に貼り付ける

① ドライブレコーダー本体

9 ドライブレコーダー本体に貼り付けた本体ブラケットと両面テープ(本体用)の裏紙をはがす



10 ドライブレコーダー本体の取付穴を車両側ブラケットのツメにはめ込む