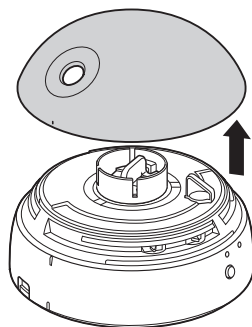
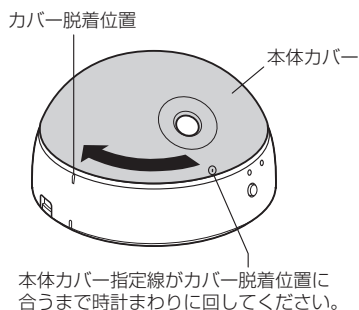


エッセンシャルオイルのセットのしかた

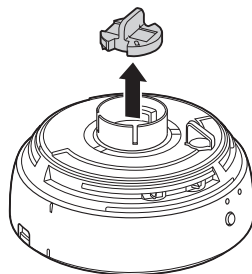
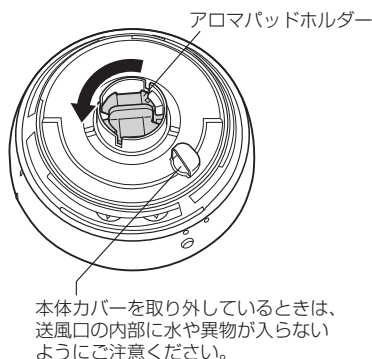
「アロマ」モードを使う場合は、本機に指定のエッセンシャルオイルを入れます。

※本体カバーを取り外すときは、シガーライターコードを抜いて作業を行ってください。

1 本体カバー指定線をカバー脱着位置まで時計まわりに回して取り外す。



2 アロマパッドホルダーを反時計まわりに回しロックを解除してから取り外す。



3 アロマパッドホルダーに装着されているアロマパッドにエッセンシャルオイルを適量(3～5滴*が目安)含ませる。

*印…「生活の木」3 ml, 10 mlのボトルのドロッパーの1滴の目安は約0.05 mlです。香りの感じかたには個人差があり、エッセンシャルオイルの種類・使用環境によっても異なりますので、心地よいと感じる範囲で適宜ご調整ください。

※エッセンシャルオイルを含ませるときは、換気の良い場所で行い、手や衣類につかないようにしてください。手についたときは、すぐに石けんなどでよく洗い流してください。

※エッセンシャルオイルがアロマパッドホルダーに付着した場合は、ティッシュなどで拭いてください。

