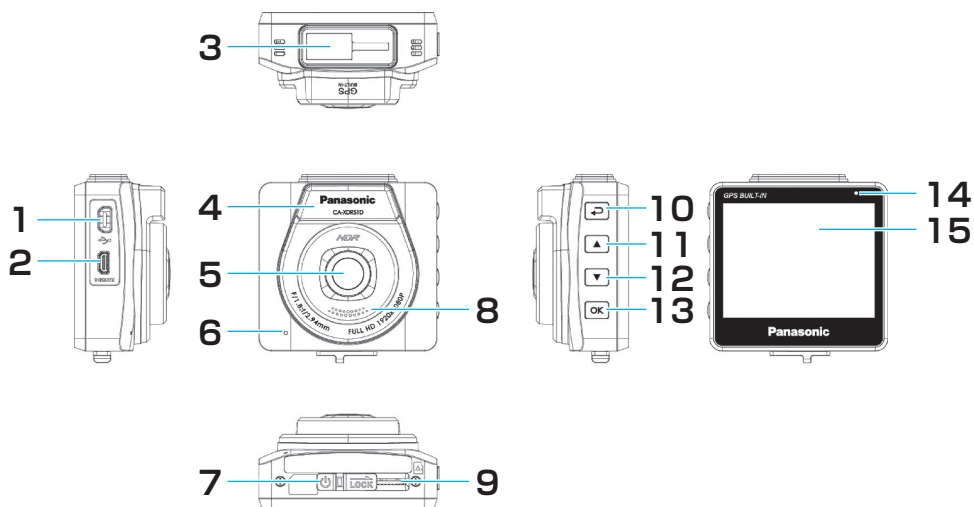


# 各部のなまえとはたらき



## 1. USB / 電源コネクタ

シガーライターコードを接続します。

## 2. HDMI 出力端子コネクタ

HDMI 入力端子のある映像機器等と接続します。

## 3. ブラケットホルダー

付属のブラケットを取り付けます。

## 4. GPS アンテナ (内蔵)

GPS 衛星電波を受信します。

## 5. 広角レンズ

広角の固定フォーカス (焦点) レンズです。

## 6. マイク

## 7. 電源スイッチ

電源のオン / オフをします。

## 8. スピーカー

## 9. microSDHC メモリーカード挿入口

向きを確認して microSDHC カードを挿入します。

## 10. ◀ (戻る) ボタン

主にメニューを表示、終了したり 1 つ前の画面に戻ります。

録画中に押すと、走行方向、速度、現在時刻を表示します。(P21)

## 11. ▲ボタン

主にメニューの項目を選択、ビデオの再生をします。

## 12. ▼ボタン

主にメニューの項目を選択、録画停止をします。

## 13. OK (確定) ボタン

主にメニューの項目を確定したり、録画中に押すと、緊急録画をします。

## 14. LED インジケータ

緑色：録画停止 (待機) 中

録画停止 (待機) 中・モニターオフ

赤色：録画中

録画中・モニターオフ

橙色：起動中、シャットダウン中

本機の電源がオフのとき

## 15. LCD モニター

映像を表示します。