

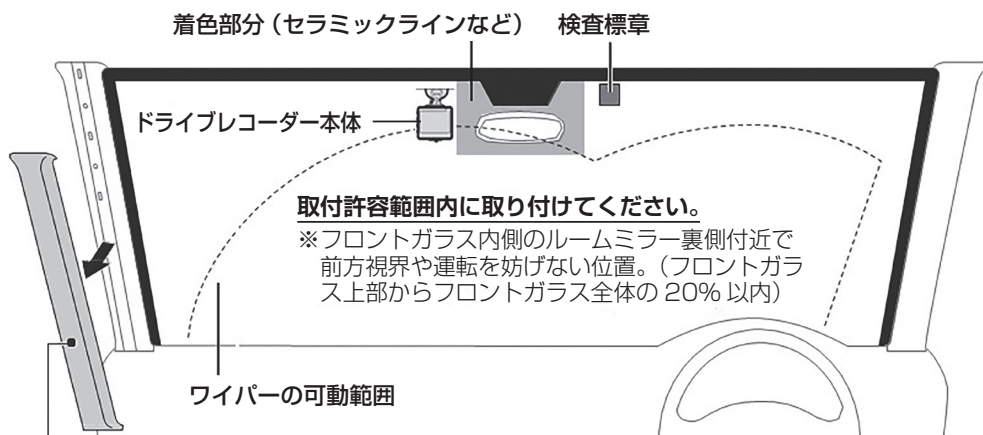
ドライブレコーダーの取り付けかた

ドライブレコーダーの取り付け位置について

■ 性能を十分発揮するために、下記を守って取り付けてください。

- フロントガラスの上部 20% の範囲内に取り付けてください。
- 視界の妨げにならないように取り付けてください。
- 検査標章などと重なったり、検査標章などが映らないように取り付けてください。
- ワイパーの可動範囲が映るように取り付けてください。雨天などのとき、鮮明に録画できない場合があります。
- フロントガラスの着色部分（セラミックラインなど）が映らないように、取り付けてください。
- 本機の LED ランプが確認でき、microSDHC メモリーカードを挿入 / 取り出しできる位置に取り付けてください。
- 指定の位置や寸法内に取り付けられない場合、車載カメラ装置などが装備されている場合は、お買い上げの販売店にご相談ください。
- 国土交通省の定める保安基準*に適合させるため、必ず取付許容範囲内（下図参照）に取り付けてください。

※道路運送車両の保安基準 第 29 条（窓ガラス）、細目告示第 39 条、第 117 条および第 195 条最新の保安基準は、国土交通省の Web サイトをご確認ください。



配線する側のピラーカバーを取り外す（配線後は元に戻す）

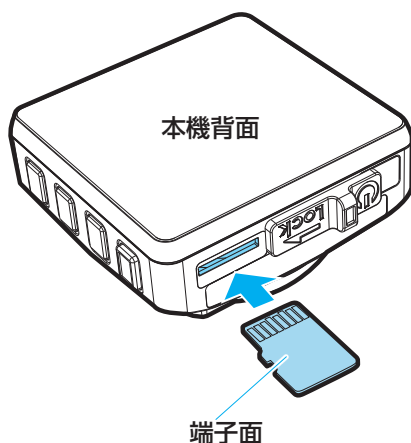
- ピラーカバーの取り外し方は車種によって違います。
- 車両装備品の動作を妨げないように、取り付けや配線をしてください。
- ピラーにエアバッグが装備されている場合は、取り付けできません。

ドライブレコーダーの取り付けかた (つづき)

1. microSDHC メモリーカードの挿入 / 取り出し

- 最初に使用するときは、microSDHC メモリーカードをフォーマット（初期化）してください。（[P27](#)）
- microSDHC メモリーカードの端子面と本機の背面が同じ向きになるようにして、カチッと音がするまで microSDHC メモリーカード挿入口へ差し込みます。
- microSDHC メモリーカードを 1 回押すと取り出すことができます。

LCD モニターの映像が完全に消えてから、microSDHC メモリーカードの挿入 / 取り出しを行ってください。



ドライブレコーダーの取り付けかた (つづき)

2. microSDHC メモリーカードについて

■ 本機で使用できる microSDHC メモリーカード

- 付属の microSDHC メモリーカード
- 市販の microSDHC メモリーカード* (Class6 以上の 8 GB ~ 32 GB)
※ SDHC ロゴのある (SD 規格準拠) カードのみ使用できます。

■ 初めて使用するときは、本機でフォーマット (初期化) してください。 (P27)

- 本機で使用している microSDHC メモリーカードをパソコンなどで読み込むときに、microSDHC メモリーカード内にドライブレコーダー用の管理ファイルが表示される場合がありますが、移動や削除、ファイル名の変更などしないでください。
- 本機以外でフォーマット (初期化) しないでください。パソコンなどでフォーマット (初期化) すると正常に動作しない場合があります。

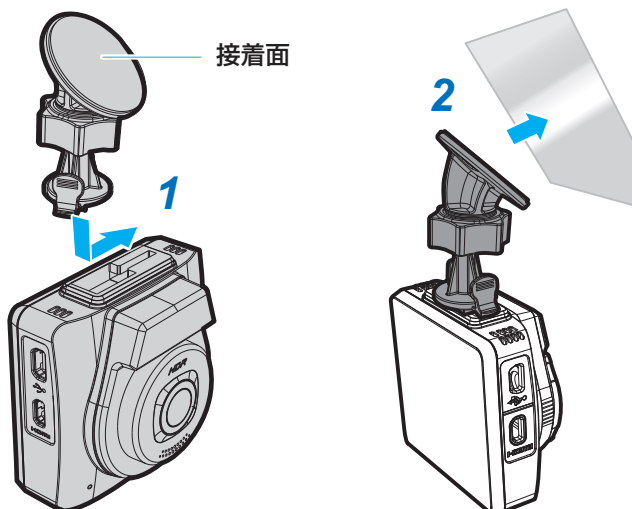
microSDHC メモリーカードの取り扱い

- 録画や再生、初期化などをしているときに、microSDHC メモリーカードを取り出さないでください。
- microSDHC メモリーカードの初期化中にエンジンを切らないでください。
- 強い衝撃を与える、曲げる、落とす、水に濡らすなどしないでください。
- データ消滅による損害については、当社は一切の責任を負いかねます。
- 長時間使用すると、microSDHC メモリーカードが温かくなっている場合がありますが、故障ではありません。
- 市販の microSDHC メモリーカードが不良品の場合、正常に動作しない場合があります。
- microSDHC メモリーカードの端子部を手や金属で触れたり、汚したりしないでください。
- microSDHC メモリーカードにシールやラベルを貼り付けしないでください。
- microSDHC メモリーカードには寿命があり、長期間使用すると書き込みや消去などができなくなる場合があります。特にドライブレコーダーの使用は、不良セクタ*などが発生しやすく、平均寿命より短くなる場合があります。起動時に microSDHC メモリーカードのフォーマット (初期化) や交換を促すメッセージが表示されたら、メッセージに従ってフォーマット (初期化) または市販の microSDHC メモリーカードに交換することをおすすめします。
※長時間の使用でメモリーが損傷し、データを保存できなくなった領域

ドライブレコーダーの取り付けかた (つづき)

3. フロントガラスへの取り付け

- 1 ブラケットを、本機上部のブラケットホルダーに、カチッと音がするまで差し込んで取り付ける
 - 2 ブラケットの接着面を、フロントガラスの事前に決めた位置に軽く当てる
 - 3 ブラケットの接着面を押して、フロントガラスに固定する
- ブラケットが所定の位置に固定されていることを確認します。



4. ドライブレコーダーの角度調整

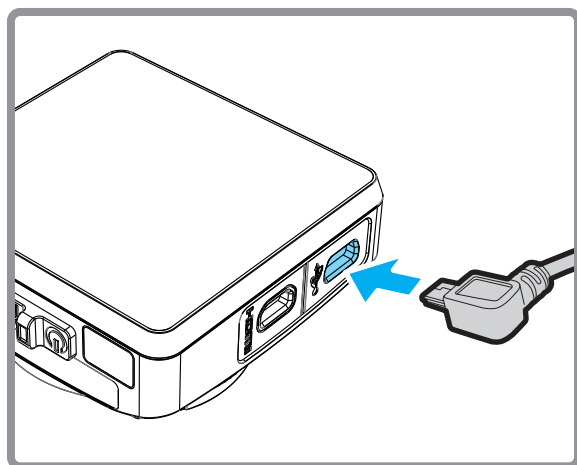
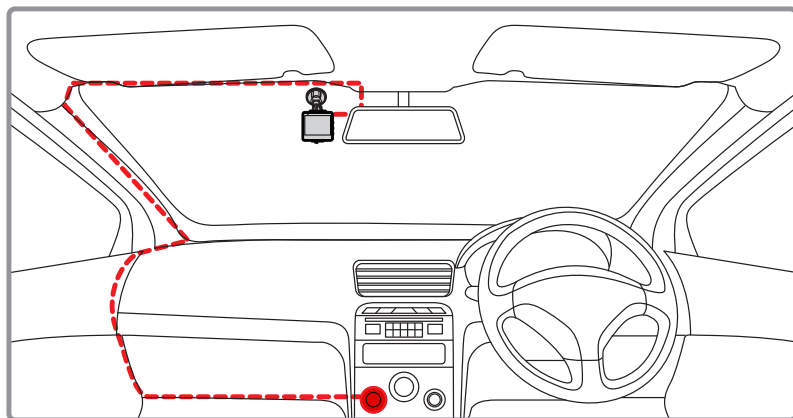
- 1 ノブを緩め、本機の垂直方向の角度、水平方向の角度（最大 360° 回転）を調整する
- 2 角度が決まったら、ノブを締め、本機が安全に所定の位置に固定されていることを確認する



ドライブレコーダーの取り付けかた (つづき)

5. シガーライターソケットへの接続

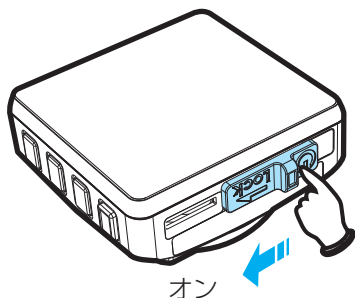
付属のシガーライターコードを使用して、本機とシガーライターソケットを接続する



電源のオン / オフ

電源のオン

- 本機の電源スイッチがオンの場合、車のエンジンを始動すると、本機の電源は自動的にオンになります。[自動録画・録音]機能が[オン]に設定されている場合、本機はオンになった後、自動的に録画を開始します。

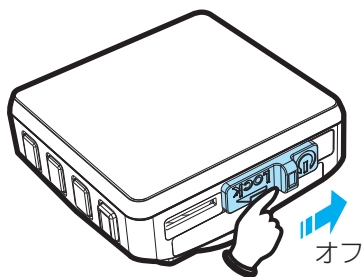


電源のオフ

- 本機の電源スイッチを、右へスライドさせてオフにします。microSDHC メモリーカードの取り出しが可能になります。

microSDHC メモリーカードの挿入 / 取り出しは、LCD モニターの映像が完全に消えてから行ってください。

- 初めて使用する場合や、電源をオフにして 1 週間以上使用しなかった場合は、microSDHC メモリーカードの損傷を避けるために、車のエンジンを始動して 1 分以上待ってから電源をオンにしてください。



本機の再起動

- 本機が原因不明のエラーにより正常に動作しなくなった場合は、電源スイッチを右にスライドさせてオフにし、7秒経過後、再びオンの位置に戻して再起動を行ってください。

最初の設定

[自動録画・録音] の設定 初期設定: [オン]

電源がオンになると、自動的に録画を開始することができます。

- 1 ↵ ボタンを押してメニューを表示する
 - 2 ▲ / ▼ ボタンを押し、[自動録画・録音] を選択して、OK ボタンを押す
 - 3 ▲ / ▼ ボタンを押し、[オン] を選択して、OK ボタンを押す
- メニューを終了するには、↵ ボタンを押します。



[衛星同期設定] 初期設定: [オン]

GPS 衛星と同期することで時間の調整が不要になります。また走行方向や車のスピードを表示することができます。(※ P21)

- 1 ↵ ボタンを押してメニューを表示する
- 2 ▲ / ▼ ボタンを押し、[衛星同期] を選択して、OK ボタンを押す
- 3 ▲ / ▼ ボタンを押し、[オン] を選択して、OK ボタンを押す

最初の設定 (つづき)

[時間帯設定] 初期設定 : [+ 9]

- 1 ↻ ボタンを押してメニューを表示する
- 2 ▲ / ▼ ボタンを押し、[時間帯設定] を選択して、OK ボタンを押す
- 3 ▲ / ▼ ボタンを押し、[+ 9] を選択して、OK ボタンを押す

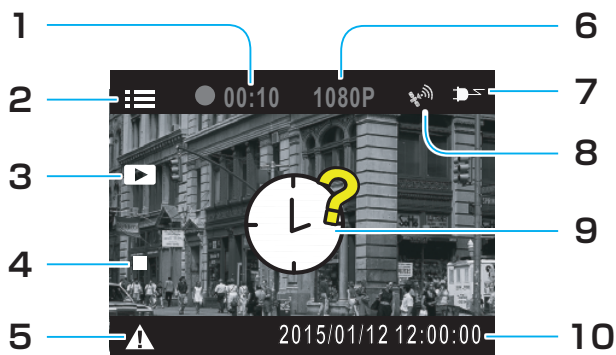
お知らせ


- 衛星の時刻は時間帯に同期しており、国が違くと時間帯が異なる場合があります。衛星同期の機能を [オン] に設定した場合、正しい時間帯を選択する必要があります。世界の時間帯はおおよそ以下のように分けられています。

国	時間帯
アメリカ (ニューヨーク)	UTC - 5
ロシア (ヨーロッパ)	UTC + 4
台湾・香港・中国	UTC + 8
韓国・ 日本	UTC + 9

使いかた

ビデオ録画の画面



- 1. 録画時間**
録画時間を表示します。
- 2. メニュー設定**
録画中に  ボタンを押すと、走行方向、走行速度、現在時刻を表示します。
- 3. ビデオ再生**
▲ボタンを押すと、録画したビデオを再生することができます。
- 4. 録画停止**
▼ボタンを押すと、録画を停止します。
- 5. 緊急録画**
ビデオ録画中に OK ボタンを押すと、手動で停止するまで、60 秒前から 120 秒後まで最大 180 秒、録画を続けて 2 つのファイルに保存することができます。衝突が検出された場合は、自動的に緊急録画モードに入ります。
- 6. 解像度**
1080P (1920x1080)
- 7. 電源**
車のシガーライターソケットに接続されていて、電力が供給されているとき表示されます。
- 8. GPS アイコン**
GPS 衛星と同期すると、マークが表示されます。
- 9. 日付 / 時間未設定表示**
日付と時間が設定されていないときに表示されます。
- 10. 日付と時刻**
録画の日付と時刻を表示します。

使いかた（つづき）

運転中のビデオ録画をしたり停止するには

自動車のエンジンが始動し、[自動録画・録音]機能がオンになっていると、本機の電源が自動的にオンになり、録画を開始します。（LEDインジケーターが赤く点灯します。）

エンジンが停止すると、録画が自動的に停止します。（LEDインジケーターが緑色に点灯します。）

またビデオ録画中に▼ボタンを押すと、録画を停止することができます。再び録画するときはOKボタンを押します。



お知らせ

- 録画は1分または3分ごとに、1つの記録ファイルとして保存されます。（[P27](#)）
- 本機はmicroSDHCメモリーカードに録画を保存します。microSDHCメモリーカードの容量がなくなると、自動的に古い記録ファイルから順に上書きされて繰り返し保存し続けます。（[P28](#)）
- 本機はFull HD 1920 × 1080 27.5fpsの設定で撮影を行なうと、HDR（High Dynamic Range）が有効となり、露出が不足している暗部の明るさを改善することができます。（逆光補正）

緊急録画をするには

録画したビデオを緊急に保護したいときに使用します。60秒前から120秒後まで最大180秒間、録画データを保護します。

ビデオ録画中に、OKボタンを押すと、緊急録画モードに入ります。緊急メッセージが画面の右上隅に表示され、録画データが保護されます。衝突が検出された場合は、自動的に緊急録画モードに入ります。

録画を停止するには、▼ボタンを押します。



お知らせ

- 緊急録画機能はビデオ録画中のみ動作します。
- 緊急録画機能で撮影したビデオは上書きされないように、保護され保存されます。8GB以上のメモリーカードで最大10個の緊急録画ファイルを保存することができます。緊急録画ファイルが容量の上限に達したとき、LCDモニターに「ファイルが一杯です」のメッセージが表示されると、自動的に古い緊急録画ファイルから順に上書きされて繰り返し保存し続けます。

使いかた（つづき）

スナップ画像の撮影するには

本機でスナップ画像を撮影することができます。

ビデオ録画中の場合、▼ボタンを押して、録画を停止します。

録画待機画面中に▼ボタンをもう一度押すと、画像を撮影することができます。

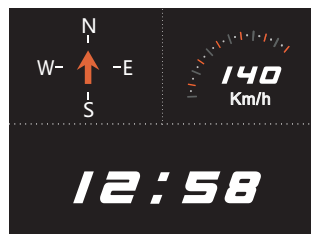


スナップ画像の撮影は、必ず車が停止した状態で行ってください。

走行方向、現在時刻、走行速度を表示するには

ビデオ録画中に ↺ ボタンを押すと、表示が切り替わります。

もう一度 ↺ ボタンを押すと、元の表示に切り替わります。



お知らせ

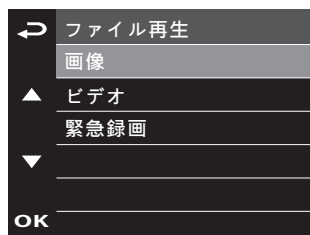
- GPS の信号を受信できない場合、走行速度と走行方向はグレースケールの図形になります。

使いかた（つづき）

録画した [画像]/[ビデオ]/[緊急録画] を見るには

録画中の場合は、▼ボタンを押して、録画を停止します。

- 1 ◀ ボタンを押し、メニューを表示し、▲ / ▼ ボタンで [ファイル再生] を選択して、OK ボタンを押す
 - 2 ▲ / ▼ ボタンを押し、再生したい記録ファイルのカテゴリーを選択して、OK ボタンを押す
 - 3 ▲ / ▼ ボタンを押し、再生したい記録ファイルのサムネイルを選択して、OK ボタンを押す
- 選択した記録ファイルを再生することができます。



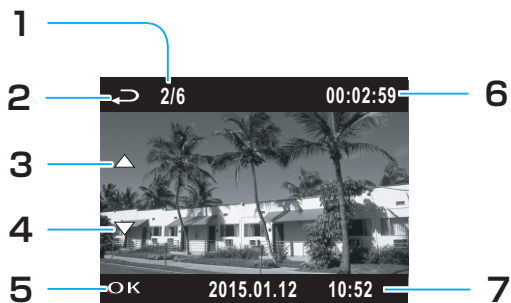
お知らせ

- 録画待機画面から▲ボタンを押すと、直接再生モードに入ることができます。最後に録画されたファイルが画面に表示されます。
- 本機にHDMIケーブルを取り付けた場合、録画機能を使用することはできません。
- 本機にHDMIケーブルを取り付けた場合、再生画面は接続されたモニターに表示されず、本機の画面には何も表示されません。

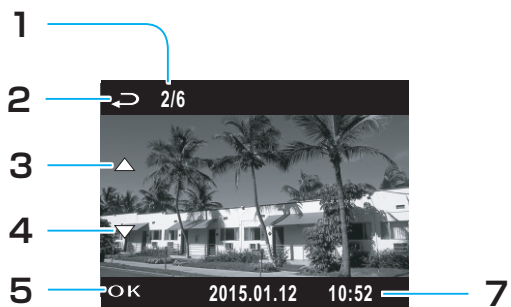
使いかた (つづき)

記録ファイル再生の画面

[ビデオ画面]



[画像画面]



- 1. ファイル数表示**
すべての記録されたファイル数と現在のファイルの番号を表示します。
- 2. ファイル選択へ (再生メニューへ)**
↶ ボタンを押すと、ファイル再生のサムネイル画面に戻ります。
- 3. 前のファイルへ**
▲ボタンを押すと、1つ前に記録されたファイルを見ることができます。
- 4. 次のファイルへ**
▼ボタンを押すと、1つ後に記録されたファイルを見ることができます。
- 5. 再生 / 一時停止**
OK ボタンを押すと、ファイルを再生 / 表示または一時停止します。
- 6. 再生時間**
再生ファイルの経過時間を表示します。
- 7. 日付と時間**
録画日付と録画時間を表示します。

使いかた（つづき）

記録ファイルを削除するには

- 1 ↵ ボタンを押してメニューを表示し、▲ / ▼ ボタンで [ファイル削除] を選択して、OK ボタンを押す
- 2 ▲ / ▼ ボタンを押し、削除したい記録ファイルの 카테고리 を選択して、OK ボタンを押す
- 3 ▲ / ▼ ボタンを押し、削除したい記録ファイルのサムネイルを選択して、OK ボタンを押す
- 4 ▲ / ▼ ボタンを押し、[1 つ削除] または [全て削除] を選択して、OK ボタンを押す



削除された記録ファイルを復元することはできません。必要な記録ファイルは必ずバックアップしてから、削除してください。

居眠り防止案内

- 1 ↵ ボタンを押し、メニューを表示し、▲ / ▼ ボタンで [居眠り防止案内] を選択して、OK ボタンを押す
 - 2 ▲ / ▼ ボタンを押し、[オン] を選択して、OK ボタンを押す
- この機能をオンにしている場合、車の運転が開始された 1 時間後に、お知らせ音とメッセージを画面に表示し、その後 30 分ごとに、お知らせを表示します。

