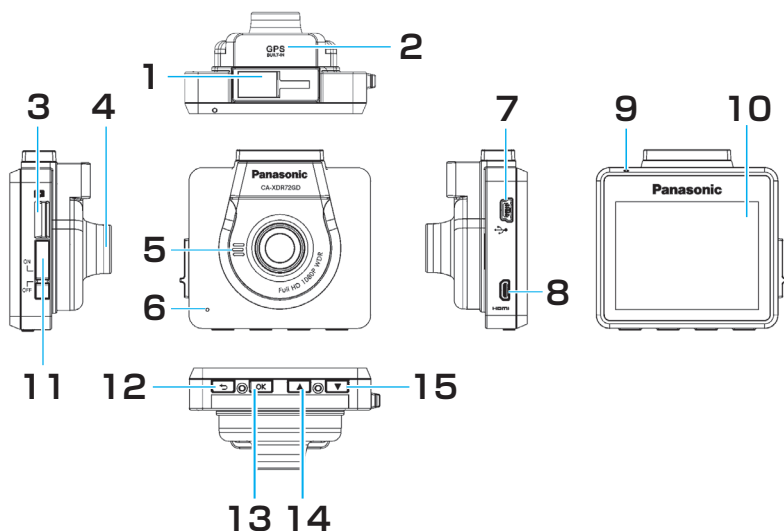


# 各部のなまえとはたらき



1. **ブラケットホルダー**  
付属のブラケットを取り付けます。
2. **GPS アンテナ (内蔵)**  
GPS 衛星電波を受信します。
3. **microSDHC メモリーカード挿入口**  
向きを確認して microSDHC カードを挿入します。
4. **広角レンズ**  
広角の固定フォーカス (焦点) レンズです。
5. **スピーカー**
6. **マイク**
7. **USB / 電源コネクタ**  
シガーライターコードを接続します。
8. **HDMI 出力端子コネクタ**  
HDMI 入力端子のある映像機器等と接続します。
9. **LED インジケータ**  
緑色：電源起動中、  
電源シャットダウン中、  
録画停止中  
赤色：録画中、録画中のモニターオフ  
橙色：電源オフ
10. **LCD モニター**  
映像を表示します。
11. **電源スイッチ**  
電源のオン / オフをします。
12. **◀ (戻る) ボタン**  
主にメニューを表示、終了したり 1 つ前の画面に戻ります。  
録画中に押すと、緊急録画をします。
13. **OK (確定) ボタン**  
主にメニューの項目を確定したり、録画停止、ビデオの再生、一時停止をします。
14. **▲ ボタン**  
主にメニューの項目を選択、スナップ画像の撮影をします。
15. **▼ ボタン**  
主にメニューの項目を選択、録画中に押すと、走行方向、速度、現在時刻を表示します。(P24)