

CN-F1X10BHD

 Strada

# Panasonic®

## 取扱説明書

カーナビステーション

品番 **CN-F1X10BHD**  
**CN-F1X10HD**  
**CN-F1D9HD**

ご使用前に、「安全上のご注意」(P.4～7)を必ずお読みください。

このたびは、パナソニック製品をお買い上げいただき、まことにありがとうございます。

- 説明書をよくお読みのうえ、正しく安全にお使いください。
- 保証書は「お買い上げ日・販売店名」などの記入を確かめ、説明書とともに大切に保管してください。

下記サイトで「ユーザー登録」をお願いします

<https://panasonic.jp/navi/>

- ユーザー登録と同時に、自動的に「ナビcafe」の会員登録が行われ、インターネットでの各種サービスをご利用いただけます。

保証書別添付

安全上のご注意

はじめに

ナビゲーション

オーディオ

BLUETOOTH®/  
Wi-Fi

その他

# もくじ

安全上のご注意.....	4
--------------	---

## はじめに

ご使用前に知っておいていただきたいこと.....	8
各部のなまえとはたらき.....	10
ディスプレイの位置と角度を調整する.....	12
基本操作・準備(確認・調整).....	14
初期設定をする.....	15
メニュー画面の操作.....	16
トップメニューを編集する.....	20
セキュリティの設定をする.....	21

## ナビゲーション

地図の見かた.....	23
ルート・案内・地図・VICSをアレンジする(ストラダチューン).....	30
地図の操作.....	32
行き先までのルートを作るには.....	37
行き先を探す.....	39
ルートを探索する.....	40
ルートを編集する.....	40
地点を登録する(登録地).....	42

## オーディオ

オーディオの基本操作.....	43
テレビを見る.....	45
ラジオを聞く.....	47
交通情報を聞く.....	48
ディスクを再生する.....	48
BLUETOOTH Audioを再生する.....	57
SDメモリーカードに音楽CDを録音する.....	58
本機で録音した音楽データを再生する.....	61
本機で録音した音楽データを管理する.....	62
SDメモリーカード・USBメモリーを再生する.....	66
iPodを再生する.....	69

## BLUETOOTH®/Wi-Fi

■ 登録・接続	
BLUETOOTH®対応機器を利用する前に.....	71
BLUETOOTH対応機器を本機と接続する.....	72
スマートフォンのWi-Fiネットワークに本機を接続する.....	74
■ ハンズフリー	
ハンズフリーで通話する.....	76
■ スマートフォン	
スマートフォン連携.....	78
■ 音声認識	
音声認識で目的地を検索する.....	79

## その他

### ■ その他の機能

本機の情報を確認する .....81

本機のデータを更新する .....82

### ■ 別売品

後席用モニターと組み合わせる .....84

ETC2.0車載器と接続して使う .....84

リアビューカメラと組み合わせる .....85

その他の外部機器と接続して使う .....87

### ■ 設定

利用に応じた設定に変える .....88

### ■ 困ったとき

よくあるお問い合わせ .....93

故障かな!? .....94

### ■ 必要なとき

テレビ・ラジオの受信について .....112

ディスクについて .....113

SDメモリーカード・USBメモリー  
について .....116

データ作成時の留意点 .....117

BLUETOOTHについて .....121

Wi-Fiについて .....122

ナビゲーションシステムとは .....123

VICSについて .....127

さくいん .....129

商標などについて .....132

ソフトウェア、およびオープン  
ソースソフトウェアについて .....134

仕様 .....138

保証とアフターサービス .....142

## 使い方ガイドのご案内

お客様に、本機をより使いこなしていただくための使い方ガイドを、  
当社のWebサイトで案内しています。

本機に収録されている地図ソフトについての注意事項や、  
収録情報の詳細についても、使い方ガイドにてご案内しています。

使い方ガイドをパソコンでご覧になる場合は、下記のWebサイトをご覧ください。

<http://car.panasonic.jp/support/manual/navi/agree.html>

## 本書の読みかた

- 本書では、CN-F1X10BHDを例に説明しています。
- 機種ごとに仕様が異なる場合は、下記のアイコンで区分しています。

**(FIX10BHD)** : CN-F1X10BHD

**(FIX10HD)** : CN-F1X10HD

**(F1D9HD)** : CN-F1D9HD

- タッチキーとディスプレイユニットのボタンを、下記のように描き分けています。

例) **案内スタート** **決定** : タッチキー

**AUDIO** **MENU** **MAP** : ディスプレイユニットのボタン(本体のボタン)

人への危害、財産の損害を防止するため、必ずお守りいただくことを説明しています。


■ 誤った使いかたをしたときに生じる危害や損害の程度を区分して、説明しています。

 **警告** 「死亡や重傷を負うおそれがある内容」です。

 **注意** 「軽傷を負うことや、財産の損害が発生するおそれがある内容」です。

■ お守りいただく内容を次の図記号で説明しています。(次は図記号の例です)

 してはいけない内容です。

 実行しなければならない内容です。

## 取り付けや配線をするとき

### **警告**



**本機はDC12 V $\ominus$ アース車専用です**  
DC24 V車には使用できません。火災や故障の原因となります。

**取付説明書に従って、取り付けや配線をする**  
作業は手順どおりに正しく行ってください。火災や故障の原因となります。

**作業前に、車体のパイプ類・タンク・電気配線などの位置を確認する**

車体に穴を開けて取り付ける場合は、パイプ類・タンク・電気配線などに干渉・接触しないようにし、加工部にサビ止め・浸水防止処置をしてください。火災や感電の原因となります。

**作業前に、必ずバッテリーの $\ominus$ 端子を外す**  
外さずに作業をすると、ショートによる感電やけがの原因となります。

**使用しないコードの先端などは、テープなどで絶縁する**  
被覆がない部分が金属部に接触すると、ショートによる火災や感電、故障の原因となります。

**アースコードを車両側のアース部分に確実にねじ止めする**  
アースコードが確実にねじ止めされていないと、火災や感電、故障の原因となります。

**サイドブレーキコードを正しく配線する**  
安全機能が働かず、交通事故の原因となります。

**コード類は、運転を妨げないように引き回す**  
ステアリング・シフトレバー・ブレーキペダルなどに巻きつくと、交通事故の原因となります。

**作業後は、車の電装品\*の動作確認をする**  
正常に動作しないと、火災や感電、交通事故の原因となります。

\* ブレーキ、ライト、ホーン、ハザード、ウinkerなど

**フィルムアンテナは、保安基準の取付許容範囲に貼り付ける**  
視界不良による事故の原因となります。

## 取り付けや配線をするとき



## 警告

**取り付け(取り外し)や配線は、専門技術者に依頼する**

誤った取り付けや配線をした場合、車に支障をきたすことがありますので、お買い上げの販売店にご依頼ください。

**適合車種以外には、絶対に取り付けない**

視界や運転の妨げにより、交通事故やけがの原因となります。適合車種については、Webサイト(<https://panasonic.jp/car/navi/f1d-taiousshatsu/>)をご覧ください。詳しくは、お買い上げの販売店にご相談ください。

**視界や運転を妨げる場所\*、同乗者に危険をおよぼす場所には、取り付けない**

交通事故やけがの原因となります。

\* ステアリング・シフトレバー・ブレーキペダル付近・ハザードスイッチなど

**車両メーカーが指定する禁止エリアに、取り付けや配線をしない**

カメラ装置などの動作を妨げるおそれがあり、交通事故の原因となります。車両メーカー・カーディーラーに注意事項を確認してから作業を行ってください。

**エアバッグの動作を妨げる場所には、取り付けや配線をしない**

エアバッグが動作しなかったり、動作したエアバッグでナビゲーションや部品が飛ばされ、死亡事故の原因となります。車両メーカー・カーディーラーに注意事項を確認してから作業を行ってください。

**取り付けやアース配線に、車の保安部品\*を使わない**

制御不能や発火、交通事故の原因となります。

\* ステアリング、ブレーキ系統、タンクなどのボルトやナット

**ねじなどの小物部品は、乳幼児の手の届くところに置かない**

誤って、飲み込むおそれがあります。万一飲み込んだと思われるときは、すぐに医師にご相談ください。

**コードを破損しない**

断線やショートによる火災や感電、故障の原因となります。

- 傷つける、無理に引っ張る、折り曲げる、ねじる、加工する、重いものを載せる、熱器具へ近づける、車の金属部や高温部に接触させるなどしないでください。
- 車体やねじ、可動部(シートレールなど)へ挟み込まないように配線してください。
- ドライバーなどの先で押し込まないでください。

**分解や改造をしない**

交通事故や火災、感電、故障の原因となります。

分解禁止

- コードの被覆を切って他の機器の電源をとるのは、絶対におやめください。
- アースコードの改造や、他の機器とのアース接続は絶対におやめください。

## 取り付けや配線をするとき

 注意**必ず、付属品や指定の部品を使用する**

機器の損傷や確実に固定できず、事故や故障、火災の原因となります。

**しっかり確実に取り付け**

走行中の脱落や破損などで、交通事故やけがの原因となります。  
取り付ける場所の水気や汚れ（ほこりや油など）は、取り除いてください。  
取り付けの状態（接着やねじのゆるみなど）を、ときどき点検してください。

**板金やエッジ、樹脂バリおよび可動部に干渉しないように配線する**

断線やショートによる火災や感電、故障の原因となります。

**本機の通風孔をふさがない**

内部に熱がこもり、火災や故障の原因となります。

## ご使用になるとき

 警告**ルート案内中でも、常に、実際の交通規制に従う**

交通事故の原因となります。

**ヒューズは、必ず規定容量品を使用し、交換は専門技術者に依頼する**

規定容量を超えるヒューズを使用すると、火災や故障の原因となります。  
ヒューズ交換や修理は、お買い上げの販売店、またはお近くの「サービスご相談窓口」に依頼してください。

**スピーカーは、本機の仕様に適合したもの\*を使用する**

火災や発煙、発火、故障の原因となります。

\*最大入力 $50\text{ W}$ 以上のハイパワー用で、インピーダンスが $4\ \Omega\sim 8\ \Omega$

**医療用電気機器などへの影響を確認する**

本機は、無線機能を搭載しています。心臓ペースメーカー、その他医療用電気機器をご使用になる場合は、当該の各医療用電気機器メーカーもしくは販売業者に電波による影響について必ずご確認ください。

**運転者は走行中に操作したり、画像や表示を注視しない**

必ず安全な場所に停車し、パーキングブレーキをかけた状態でご使用ください。交通事故の原因となります。

**大きな音量で使用しない**

車外の音が聞こえないことによる交通事故の原因となります。

## ご使用になるとき

 警告**故障や異常な状態のまま使用しない**

画像が映らない、音が出ない、異常(異物が入った、水がかかった、煙が出る、異音・異臭がするなど)が起きた場合は、ただちに使用を中止し、お買い上げの販売店、またはお近くの「サービスご相談窓口」にご相談ください。事故や火災、感電の原因となります。お客様による修理は、絶対におやめください。

**SDメモリーカードは、乳幼児の手の届くところに置かない**

誤って、飲み込むおそれがあります。万一飲み込んだと思われるときは、すぐに医師にご相談ください。

**機器内部に、水や異物を入れない**

特に、傘による雨水や、飲み物などがかからないようご注意ください。水や、湿気・ほこり・油煙、金属物や燃えやすいものなどが機器内部に入ると、動作不良やショートによる火災や発煙、発火、感電、故障の原因となります。

**雷が鳴りだしたら、アンテナコードや本機に触らない**

落雷による感電のおそれがあります。

接触禁止

 注意**ディスプレイの温度を確認してから起倒や角度調整をする**

日光やヒーターの熱風などが長時間直接あたっていた場合や長時間連続使用した場合などは、本機が高温になり、やけどをするおそれがあります。その場合、温度が低下するまで使用を控えるようにしてください。

**本機を車載用以外には、使用しない**

発煙や発火、感電、けがの原因となります。

**ディスプレイを前に倒した状態のまま運転しない**

車の衝突、および急ブレーキやカーブなどで衝撃を受けて身体が本機と接触した場合、けがをするおそれがあります。

**可動部やディスク挿入口に手や指を入れない**

特に、ディスプレイの起倒や角度調整の際にご注意ください。けがの原因となります。

**落下させる、たたくなど、強い衝撃を与えない**

故障や火災の原因となります。

**ディスプレイや可動部に負荷を与えない**

ディスプレイに袋を吊り下げたり、上から手をつけて押さえたりしないでください。脱落や破損などで、交通事故やけがの原因となります。

## ご使用前に知っておいていただきたいこと

### ご使用上の注意事項など

#### エンジンをかけてご使用ください

- エンジンを止めて長時間使用すると、バッテリーが消耗します。なお、アイドリングが禁止の地域もありますので、地域の条例等に従ってください。
- エンジンをかけたまま、換気の悪い場所（周囲が囲まれた車庫など）で長時間使用しないでください。排気ガスにより、一酸化炭素中毒になるおそれがあります。

#### 他の機器\*1と接続する場合は

- 接続する機器の説明書もよくお読みください。
- ご使用の機器および接続するケーブルが、運転やエアバッグの動作を妨げたり、同乗者に危険をおよぼさないよう、適切に取り扱ってください。（配線の処理や機器の固定など）
- 温度が高くなる場所（直射日光や暖房機器の温風があたり続けるところなど）に放置しないでください。

\* 1 iPod などの音楽プレーヤー、USB メモリー、スマートフォン、ビデオカメラなど

#### スマートフォンを使用する場合は

- 電話の位置や向きにより、映像や音声などに不具合が生じることがあります。その場合は、本機からの距離などを変えてご使用ください。

### 有機ELディスプレイについて

FIX10BHD FIX10HD

#### 以下の場合は、故障ではありません

- 有機ELディスプレイの材料の特性により、画面に焼き付きが発生する場合があります。特に次のような画面を長時間表示し続けた場合に、焼き付きが発生しやすくなります。
  - DVDやBlu-rayのタイトル画面
  - 静止画や動きの少ない映像
  - 右画面に地図(P.34)やオーディオ画面などを表示した状態
  - 上下や左右に黒オビが表示される映像また、車内が高温になっている状態では焼き付きが発生しやすくなります。換気やエアコンなどで車内温度を下げるとともに、出来るだけ上記の様な焼き付きが発生しやすい表示をさけてください。
- 本機では焼き付き防止のため、高温になると画面輝度を落とすことがあります。車内の温度が下がると通常の輝度にもどります。

- 有機ELディスプレイの画素は、99.99 %の精度で管理されていますが、0.01 %以下で画素欠けするものがあります。そのため、黒い点が現れたり、赤・緑・青の点が常時点灯したりする場合があります。
- 先端が硬いもの（ボールペン、ピン、爪の先など）は使わず、必ず指で触れて操作してください。また指でたたいたり、強く押さないでください。キズ、破損、誤動作の原因となります。
- 車から離れるとき（本機を使用しないとき）は、本機に直接日光が当たらないように、サンシェードなどをお使いください。

### 液晶ディスプレイについてFIXD9HD

- 先端が硬いもの（ボールペン、ピン、爪の先など）は使わず、必ず指で触れて操作してください。また指でたたいたり、強く押さないでください。キズ、破損、誤動作の原因となります。
- 車から離れるとき（本機を使用しないとき）は、本機に直射日光が当たらないように、車のサンシェードなどをお使いください。
- 低温になると、映像が出ない、映像が出るのが遅い、動きに違和感がある、画質が劣化したりすることがあります。
- 冷暖房を入れた直後など、水蒸気で画面がくもったり、露（水滴）で、正しく動作しないことがあります。約1時間放置してからご使用ください。
- 高温になると、画面の明るさを自動調整したり、本機の起動を停止する場合があります。
- 液晶ディスプレイの画素は、99.99 %の精度で管理されていますが、0.01 %以下で画素欠けするものがあります。そのため、黒い点が現れたり、赤・緑・青の点が常時点灯する場合がありますが、故障ではありません。

### 免責事項について

- 本機は各種規格に基いた製品仕様になっておりますが、接続する機器やソフト／アプリなどによっては、期待どおりに動作しない場合があります。
- 本機は、必ずしもお客様の使用目的または要求を満たすものではありません。また、本機のソフト（収録されている地図データや安全支援機能など）が完全・正確であることを、保証するものではありません。



- 火災や地震、第三者による行為、その他の事故、取り付けの不備、お客様の故意または過失、誤使用、異常な条件下での使用により故障および損害が生じた場合、補償はできません。
- 本機の使用や使用不能から生じる付随的な損害(事業利益の損失、記憶内容の変化・消失など)に関して、当社は一切の責任を負いかねます。
- 本機を業務用のバスやトラック、タクシー、商用車などに使用した場合の保証はできません。
- プライバシー保護のため、本機に登録した個人情報(登録地の位置や電話番号など)は、お客様の責任において取り扱いや管理を行ってください。当社は一切の責任を負いかねます。
- 番組表などの地上デジタル放送に関する情報は、本機が記憶します。万一、本機の不具合により、これらの情報が消失した場合、復元できません。また、その内容の補償はできません。
- 次の場合、補償はできません。
  - ・ 誤使用や、静電気などの電氣的なノイズを受けたことにより本機が正常に動作しなくなった場合
  - ・ 誤使用や、静電気などの電氣的なノイズを受けたとき、または故障・修理のときなどに本機に登録されていた情報が変化・消失した場合

大切な情報(登録地など)は、万一に備えてメモなどをとっておくことをおすすめします。

## 著作権などについて

- 著作物を無断で複製、放送、公開演奏、レンタルすることは法律により禁じられています。
- 本製品はコピー防止技術を採用しており、ロヴィ社が保有する米国特許およびその他の知的財産権によって保護されています。分解したり、改造することも禁じられています。
- 本機は許諾契約に基づき当社が使用許諾を受けた第三者のソフトウェアを含んでおり、本機からのソフトウェアの取り出し、複製、リバースエンジニアリング、その他の許諾されていない当該ソフトウェアの使用は固く禁じられています。また、当該ソフトウェアを更新する目的で配布されるプログラム、データについても同様の扱いとなります。

## 本体・画面のお手入れ

- お手入れは、必ず車のエンジンを切った状態(ACC OFF)で行ってください。
  - 本体の汚れは、きれいな柔らかい布で、軽く乾拭きしてください。
- 画面のお手入れの際には、次のことをお守りください。画面には特殊なコーティングが施されており、お手入れの方法によっては、キズ、コーティング剥がれなどの原因になります。
- 表面の汚れなどは、同梱のクリーニングクロスか、乾いたきれいなやわらかい布で、軽く拭いてください。
  - 次のものを使用しないでください。
    - ・ 汚れや砂、硬いゴミがついた布
    - ・ 濡れた布(ウェットティッシュ含む)
    - ・ 硬い布
    - ・ 画面以外を拭いた布
    - ・ ティッシュペーパー
    - ・ 研磨剤
    - ・ 洗剤(ガラス用クリーナー含む)
    - ・ シンナー、ベンジン、アルコール、ガソリンなどの有機溶剤、酸性やアルカリ性の溶剤
  - 画面を強くこすらないでください。爪を立てたり、布の角や折り目でこすらないでください。

## ピックアップレンズについて

- 長期間使用すると、空気中やディスクに積もった細かいほこり、またはゴミが付着し、汚れてしまいます。
- ディスクの読み込みがよくない場合には、まず、ディスクの汚れを確認してください。
  - それでもよくなる場合は、レンズの交換修理が必要です。お買い上げの販売店、またはお近くの「サービスご相談窓口」にご相談ください。保証期間後の修理は、有償です。

### 汚れを防ぐために

- ディスクを使用する前など、ときどきディスクの表面のほこりやゴミ、指紋などを取り除いてください。
- ディスクを使用しないときは、必ずケースに入れて保管してください。

### お願い

- 市販のレンズクリーナーディスクは、レンズに損傷を与え、故障の原因となりますので、使用しないでください。

## 各部のなまえとはたらき

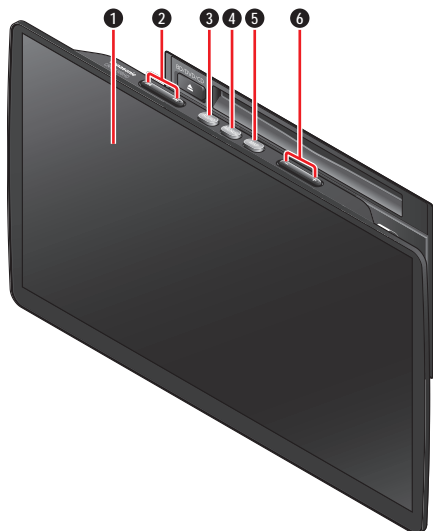
ディスプレイの位置や角度の調整ができます。(手動)

- 上下の位置を調整する (P.12)
- 上下の角度を調整する (P.13)
- 左右の角度を調整する (P.13)

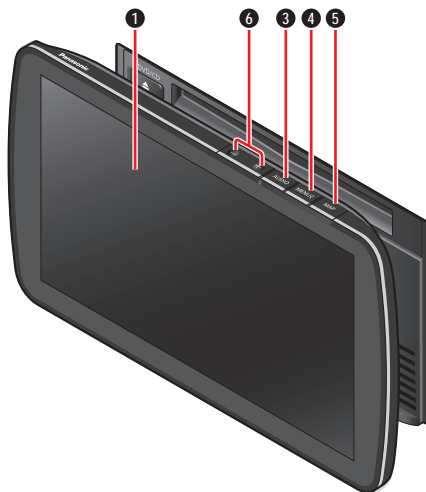
### 通常の状態

F1X10BHD

F1X10HD



F1D9HD



#### ① タッチパネル

- タッチ操作時に使用

#### ② TUNE(チューン)/TRACK(トラック) ボタン (◀◀▶▶) \*1\*2

[Blu-ray Disc]\*3 [DVD] [CD] [MEMORY MUSIC]  
[USB] [SD] [BLUETOOTH Audio] [iPod]

- 頭出し
- 早送り・早戻し(押し続ける)  
[Blu-ray Disc]\*3 [DVD]
- スロー再生(一時停止中に押し続ける)  
([Blu-ray Disc]は送り方向のみ)

[FM/AM]

- 選局
- シーク選局(0.5秒以上押し)

[TV]

- 選局

#### ③ AUDIO(オーディオ)\*1

- オーディオ画面に切り換え
- オーディオ OFF/ON(2秒以上押し)

#### ④ MENU(メニュー)\*1

- トップメニューを表示
- 音声認識を開始(0.5秒以上押し)

#### ⑤ MAP(マップ)\*1

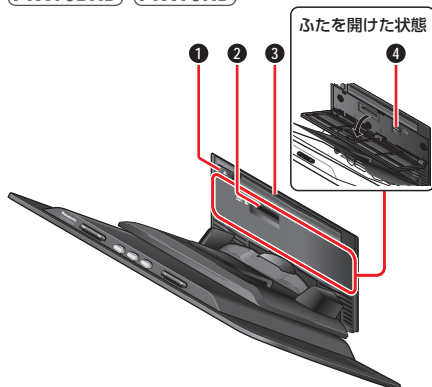
- 自車位置(現在地)を表示
- 画面調整(画質調整)画面を表示(2秒以上押し)

#### ⑥ 音量ボタン(- +)\*1

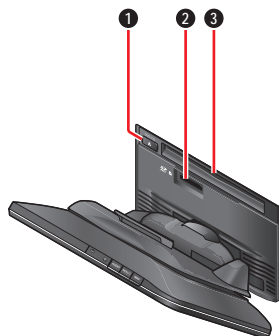
- 音量を調整

## ディスプレイを倒した状態

**F1X10BHD** **F1X10HD**



**F1D9HD**



### ① ディスク取り出しボタン (▲)

- ディスクを本機から取り出す

### ② SDメモリーカード挿入口

- 市販のSDメモリーカード (P.66) (P.116) を挿入する

### ③ ディスク挿入口

- ディスクを挿入する

### ④ microSDメモリーカード挿入口\*<sup>3</sup>

- 市販のmicroSDメモリーカード (Blu-ray用 (P.49)) を挿入する

\* 1 ステータスバーからも操作できます。タッチキーが表示されていない場合は、表示内容を切り換えてください。(P.24)

\* 2 **F1X10BHD** **F1X10HD**のみ

\* 3 **F1X10BHD**のみ

## ディスプレイの位置と角度を調整する

### 上下の位置(高さ)を調整する

ディスプレイを起し、手でディスプレイの上下位置を調整する

- 無理に動かさずに、必ずロックを解除してください。

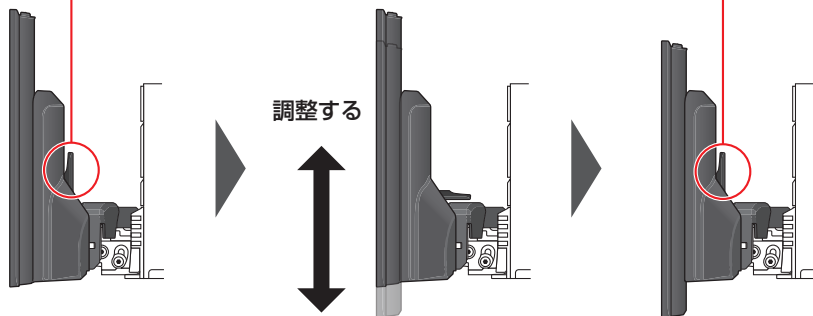
位置固定用レバー



ロックを解除する



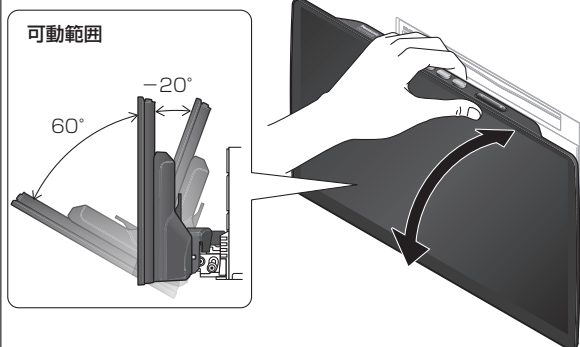
ロックを固定する



- ロックを固定する前に手を放すと、重みでディスプレイが下がってしまいます。ディスプレイを手で持ったまま、ロックを固定してください。

## 上下の向き(上下角度)を調整する

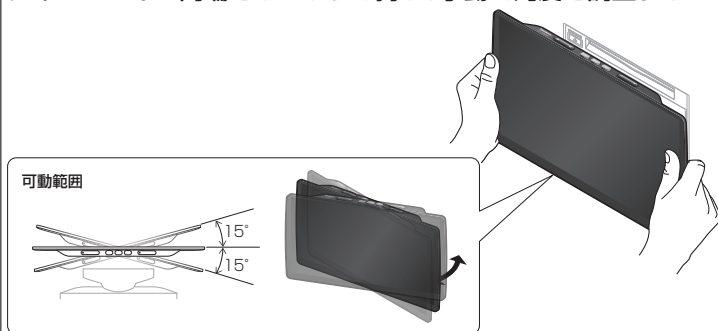
ディスプレイの上側をしっかりと持ち、手で角度を調整する



- 電源が入っているときは、できるだけ操作部(タッチパネル、ボタン)を持たないでください。

## 左右の向き(左右角度)を調整する

ディスプレイの両端をしっかりと持ち、手で角度を調整する



- 電源が入っているときは、できるだけ操作部(タッチパネル、ボタン)を持たないでください。
- 指をはさまないように気をつけてください。

## 基本操作・準備(確認・調整)

### 電源を入れる

#### 1 車のエンジンをかける (ACCをONにする)

- 本機の電源が入ります。
- セキュリティコード入力画面が表示されたら(P.22)

#### 2 警告画面の注意事項を確認して、

##### OKを選ぶ

- 現在地画面(自転車位置)が表示されます。
- オーディオ画面が表示されたときは、[MAP]を押すとナビゲーション画面(現在地)に切り換わります。
- 約10秒間何も操作しないと、警告画面は消去されます。
- 別売のETC2.0車載器を接続すると、ETCカードの状態などをお知らせします。
- ドライブレコーダー(CA-DR03HTD)を接続している場合、取付調整が行われていないと本機の電源を入れたときに、取付調整を促すメッセージが表示されます。

### 電源を切る

#### 車のエンジンを止める (ACCをOFFにする)

- 本機の電源が切れます。
- ETC2.0車載器を接続している場合は、カード抜き忘れ案内をお知らせします。(P.90)

### 自転車位置を確認する

初めて本機を起動したときは、自転車位置と異なる地図が表示されますが、GPS衛星からの信号を受信し、しばらくすると自転車位置付近の地図(現在地画面)が表示されます。

#### 1 GPSを受信していることを確認する



- 1 GPSを受信すると、方位マークの背景が赤から白に変わります。
- 2 GPSを受信すると、現在時刻が表示されます。
  - 未受信の場合は、--:--と表示されます。

#### 2 見晴らしの良い道路を、そのまましばらく走行する(60分以上)

- 地図画面上の自転車マークの位置と実際の自転車位置との誤差が補正されます。

### 音量を調整する

#### 本体ボタンで音量を調整する

##### 調整したい音声が出力された状態で、[ ]を押して調整する

- 出力中の音声の音量が調整されます。
- 調整中はステータスバーに音量が表示されます。

#### お知らせ

- オーディオまたはハンズフリーの音声とナビ案内が同時に出力されているときは、ナビ案内音調整されます。
- オーディオの音量は、ソースごと(個別)に記憶されます。
- ナビ案内音の音量が「0」のときは、本体ボタンで音量を調整できません。
- ナビ案内音に関する設定は(P.15)

## システム情報・設定メニューから音量を調整する

### 1 システム情報・設定メニュー (P.18) から、**音量設定**を選ぶ

### 2 各項目の音量を調整する



- **— +** : 調整範囲で音量を調整する  
[太字: お買い上げ時の設定]
  - ・ナビ案内音: 0~5~11
  - ・音声認識音: 1~6~11
  - ・ハンズフリー着信音: 0~20~40
  - ・ハンズフリー受話音: 0~20~40
  - ・ハンズフリー送話音: 1~4~7
- スライダーをドラッグしても、音量を調整できます。
- お買い上げ時の設定に戻すには、**初期値 ▶ はい** を選びます。

#### お知らせ

- 音声認識音とハンズフリー送話音の音量は、「0」には設定できません。

## オーディオの音量を一時的に消音する(ミュート)


#### 準備

- ステアリングスイッチに「MUTE」を割り当ててください。

#### 「MUTE」を割り当てたステアリングスイッチを押す

- 再度押すと解除されます。

#### お知らせ

- 消音時は、と表示されます。
- ナビゲーションの音声案内、音声認識のトークバック、ハンズフリーの音声(通話音・発着信音)などは消音されません。
- オーディオをOFFにするには(P.44)をご覧ください。

## 初期設定をする

### 車種を設定する

車種を設定すると、有料道路の料金計算に利用されます。

### 1 システム情報・設定メニュー (P.18) から、**車種設定**を選ぶ

### 2 **車種**を選ぶ

### 3 車種を選ぶ



- **小型車両** [お買い上げ時の設定]

## 自宅を登録する

1 自宅が登録されていない状態で、トップメニュー (P.16) または全機能一覧 (P.19) から、**自宅**を選ぶ

2 **はい**を選ぶ  
● 自宅設定メニューが表示されます。

3 自宅の場所を検索する



- 検索のしかたは、「行き先を探す」と同じです。(P.39)
- **現在地付近**：現在地付近の地図を表示\*1
- **出発地付近**：出発地付近の地図を表示\*2
- **目的地付近**：目的地付近の地図を表示\*2
- **地図**：最後に表示していた地図を表示

4 **設定 ▶ 保存**を選ぶ

- カーソルの地点が、自宅として登録されます。
- 引き続き、自宅へのルートを探索できます。
- 自宅を登録すると、地図上に自宅のアイコン (🏠) が表示されます。

\* 1 ルート未設定時のみ

\* 2 ルート案内中のみ

## メニュー画面の操作

トップメニューを表示する

**MENU**を押す

- トップメニューが表示されます。

トップメニュー



① All Apps (全機能一覧)

② ショートカット

③ その他のメニュー

- **Audio ON/OFF** (P.44)

- **ハンズフリー** (P.77)

- **情報・設定**  
情報・設定メニューを表示

- **ルート**  
全ルート図を表示

### お知らせ

- 全機能一覧から、よく使う項目をショートカットとして登録できます。(P.17)



## ショートカット

### ショートカットの切り換えかた

画面が複数ある場合は、**</>** を選ぶか、ショートカット周辺を左右にフリックまたはドラッグすると、左右の画面に切り換わります。

### フリック



### ドラッグ



- HDMI (P.87)
- USB\*1 (P.67、P.67)
- AM (P.47)
- MEMORY MUSIC\*2 (P.62)
- ドライブレコーダー (P.87)
- iPod (P.69)
- 交通情報 (P.48)
- SD\*1 (P.67、P.67)



- BLUETOOTH Audio (P.57)
- TV (P.45)
- 名称 (P.39)
- 電話番号  
電話番号検索画面を表示
- FM (P.47)
- DISC (Blu-ray Disc/DVD/CD) \*3  
(P.50、P.52、P.54)
- 履歴  
履歴検索画面を表示
- 自宅  
あらかじめ自宅を登録しておく、自宅を目的地に設定します。



- 住所 (P.39)
- ジャンル  
ジャンル検索画面を表示
- マップコード  
マップコード検索画面を表示
- 登録地  
登録地検索画面を表示
- 周辺施設  
周辺施設検索画面を表示
- 音声認識 (P.79)
- \*1 パソコンなどで保存したデータ (音楽/動画) の再生
- \*2 本機でSDメモリーカードに録音した音楽データの再生
- \*3 挿入されたディスクによって、表示が変わります。Blu-ray Discの再生は **(FIX10BHD)** のみ

各種情報を見る・設定をする

1 トップメニュー (P.16) から、  
**情報・設定** を選ぶ  
 ● 情報・設定メニューを表示します。

2 情報・設定メニューから、設定項目  
 を選ぶ



- **オーディオ情報・設定**  
 オーディオ情報・設定メニューを表示
- **システム情報・設定**  
 システム情報・設定メニューを表示
- **スマートフォン接続設定**  
 スマートフォン接続設定メニューを表示
- **ナビ情報・設定**  
 ナビ情報・設定メニューを表示

オーディオ情報・設定メニュー



- **オーディオチューン** (P.44)
- **オーディオ出力** (P.44)

システム情報・設定メニュー



- **操作音** (P.90)
- **時計表示** (P.90)
- **案内音声設定** (P.91)
- **音量設定** (P.91)
- **画質調整** (P.91)
- **画面OFF** (P.91)
- **トップメニューカスタマイズ** (P.91)
- **セキュリティ設定** (P.91)
- **車種設定** (P.91)
- **カメラ設定** (P.91)
- **ドライブレコーダー設定** (P.91)
- **ステアリングスイッチ設定** (P.91)
- **ダイレクトボタン設定** (P.91)
- **休憩案内** (P.91)
- **バージョン情報** (P.91)
- **車両信号情報** (P.91)
- **拡張ユニット情報** (P.91)
- **ソフトウェア・地図更新** (P.91)
- **Gracenote®データベース更新** (P.91)
- **ナビヘルプ**  
 ナビヘルプダウンロード先の二次元  
 コードを表示
- **初期化** (P.91)
- **端末情報** (P.91)

## スマートフォン接続設定メニュー



- BLUETOOTH 設定 (P.72)
- Wi-Fi 設定 (P.74)

## ナビ情報・設定メニュー



- チューン (P.30)
- ナビ設定 (P.88)
- 渋滞情報
- ETC 情報
- GPS 情報

## 全機能一覧から機能を選ぶ

- 1 トップメニュー (P.16) から、  
 ■ All Apps を選ぶ  
 ● All Apps (全機能一覧) を表示します。

- 2 All Apps (全機能一覧) から、項目 (機能) を選ぶ



- 選んだ項目の画面に切り換わります。  
 ※以降、All Apps を「全機能一覧」と表記して説明します。

## 全機能一覧から選択できる項目

## ■ スマートフォン連携

- ハンズフリー (P.77)

## ■ 目的地

- 音声認識 (P.79)
- 周辺施設
- 自宅
- ジャンル
- 住所 (P.39)
- 電話番号
- 登録地
- マップコード
- 名称 (P.39)
- 履歴

## ■ Audio

- AM (P.47)
- BLUETOOTH Audio (P.57)
- DISC (Blu-ray Disc/DVD/CD) \* 1  
(P.50、P.52、P.54)
- FM (P.47)
- HDMI (P.87)
- iPod (P.69)
- MEMORY MUSIC (P.62)
- SD (P.67、P.67)
- TV (P.45)
- USB (P.67、P.67)
- 交通情報 (P.48)

## ■ システム連携

- ドライブレコーダー (P.87)

## ■ 情報・設定

- オーディオ情報・設定 (P.18)
- システム情報・設定 (P.18)
- スマートフォン接続設定 (P.19)
- ナビ情報・設定 (P.19)

\* 1 挿入されたディスクによって、表示が変わります。

## トップメニューを編集する

全機能一覧の項目から、お好みの項目をショートカットとしてトップメニューに表示できます。(1画面あたり最大8項目、7画面まで)

### トップメニューに表示させるショートカットを選ぶ

全機能一覧(P.19)から、トップメニューに表示させたい項目の「メニューに表示」チェックボックスをONにする



- チェックした項目が、トップメニューにショートカットとして表示されます。
- タッチすることにより、ON/OFFが切り換わります。

### ショートカットの配置を変更する(トップメニューカスタマイズ)

#### 配置変更のしかた

#### 1 システム情報・設定メニュー(P.18)から、

**トップメニューカスタマイズ** を選ぶ

- トップメニューカスタマイズ画面が表示されます。
- トップメニューでショートカットを約1秒以上タッチしても、表示できません。

#### 2 配置を変更したい項目をドラッグして、移動する

- ドラッグした位置に項目を移動します。
- ドラッグした位置に他の項目がある場合は、自動的にドラッグした項目を避けて再配置されます。
- すでに8項目すべて配置されている画面には、他の画面から項目を移動できません。  
不要な項目を他の画面に移動させるか削除してから移動してください。
- この操作を繰り返し、ショートカットの配置をしてください。

#### ■ 画面内を移動する

選択した項目が、ドラッグした位置に移動されます。



#### ■ 他の画面に移動する

画面の左端/右端までドラッグすると、左となり/右となりの画面に移動します。



### ■ ショートカットを削除する

画面までドラッグすると、選択した項目がショートカットから削除されます。



### 3 決定を選ぶ

- トップメニューカスタマイズを完了します。

お買い上げ時の設定に戻すには

トップメニューカスタマイズ画面から、**初期化** ▶ **はい**を選ぶ

## セキュリティの設定をする

万一盗難にあった場合でも、セキュリティコードを設定していれば、盗難後の使用や個人情報の漏洩を防ぐことができます。

セキュリティコードを忘れた場合、本機を使用できなくなります。お近くの「サービスご相談窓口」にご相談ください。セキュリティコード解除に生じる費用は、お客様のご負担になります。

### セキュリティコードを設定する

セキュリティコードは、忘れないようにメモしておいてください。

1 システム情報・設定メニュー (P.18) から、**セキュリティ設定**を選ぶ

2 セキュリティ設定画面から**セキュリティ設定 ON**を選ぶ



3 下記操作を行う (初めて設定する場合のみ)

1 **OK**を選ぶ

2 初期セキュリティコード「9876」を入力し、**決定**を選ぶ

3 **はい**を選ぶ

4 **OK**を選ぶ

## 5 セキュリティコードを入力し、**決定**を選ぶ



- **✖** : 1文字削除
  - 文字種: 数字・A~Fの大文字
  - 文字数: 4文字~12文字
- ※ 第三者から推測されやすい文字列(例: 生年月日, 0000のような同じ文字の繰り返し, わかりやすい並びの文字など)を避けて設定してください。

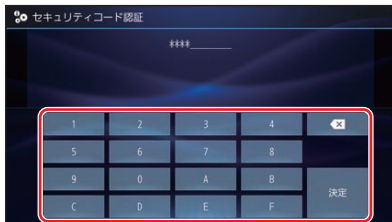
## 6 はいを選ぶ

- セキュリティコードが設定されます。

### 本機を起動時にセキュリティコード入力画面が表示されたら

バッテリーコードが外されたあとに本機を起動した場合などに、セキュリティコード入力画面が表示されます。

## セキュリティコードを入力し、**決定**を選ぶ



- ロックが解除されます。

## セキュリティコードの設定を解除する

他人に譲渡する場合などは、セキュリティ設定を解除してください。

### 1 システム情報・設定メニュー (P.18) から、**セキュリティ設定**を選ぶ

### 2 セキュリティ設定画面から、**セキュリティ設定 OFF**を選ぶ

### 3 セキュリティコードを入力し、**決定**を選ぶ

- セキュリティ設定が解除されます。

## 盗難多発地点案内の設定をする

盗難多発地点のアイコンを地図上に表示し、注意を促します。

### 1 システム情報・設定メニュー (P.18) から、**セキュリティ設定**を選ぶ

### 2 セキュリティ設定画面から、**盗難多発地点 表示案内 ON**を選ぶ



### 3 市街地図にも表示する場合は、**市街地図での盗難多発地点表示案内 ON**を選ぶ