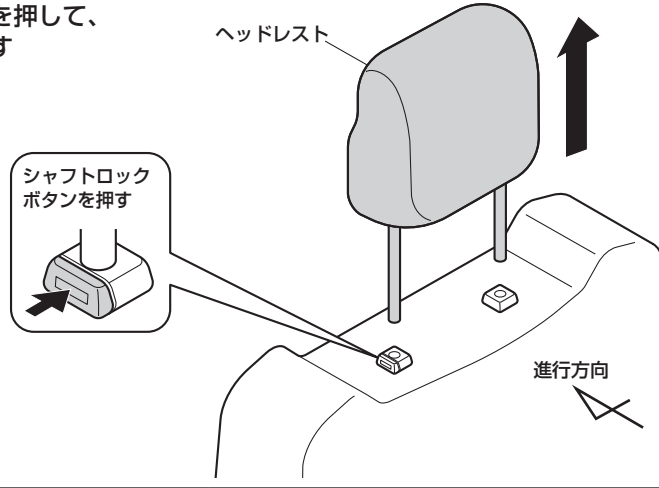


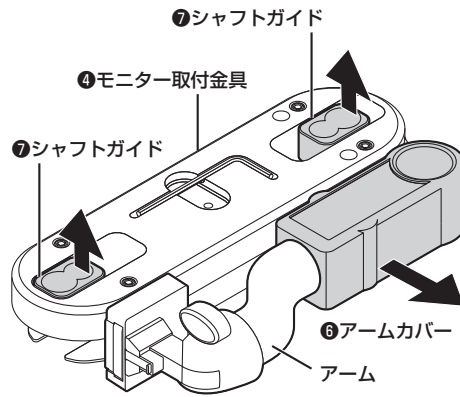
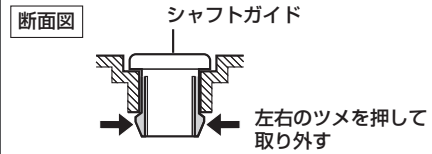
# モニター取付金具を取り付ける

1 シャフトロックボタンを押して、ヘッドレストを取り外す

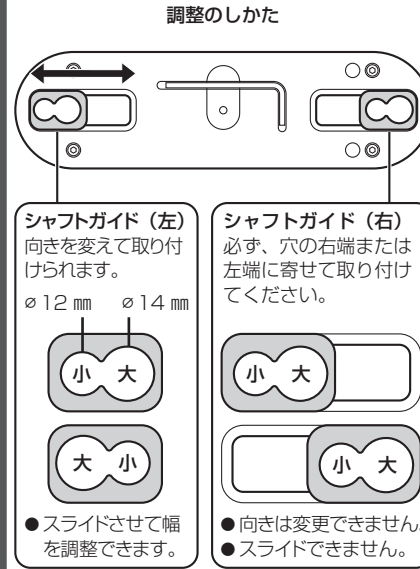


2 モニター取付金具から、アームカバーとシャフトガイドを取り外す

- 取り外すときに、無理な力を加えないでください。破損の原因となります。
- アームカバーは、アームを開く前に取り外してください。(アームカバー破損の原因となります)



3 シャフトガイドを、ヘッドレストのシャフトの径と間隔に合わせて取り付ける



※ツメがロックされるよう、確実に取り付けてください。

