

# モニター取付金具を取り付ける

## 4 シャフトブーツに モニター取付金具を取り付ける

ガタつきがある場合は、スペーサーを併用してください。

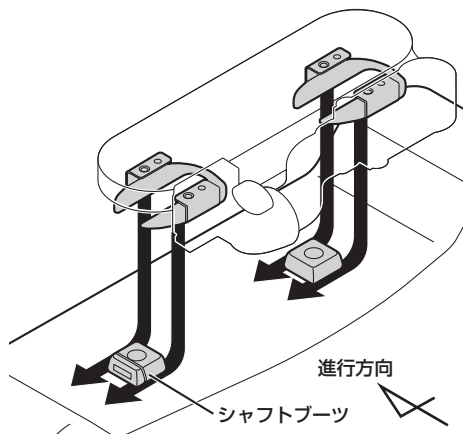
コの字型ブラケット  
(モニター取付金具裏面)

⑧ スペーサー

裏紙をはがす

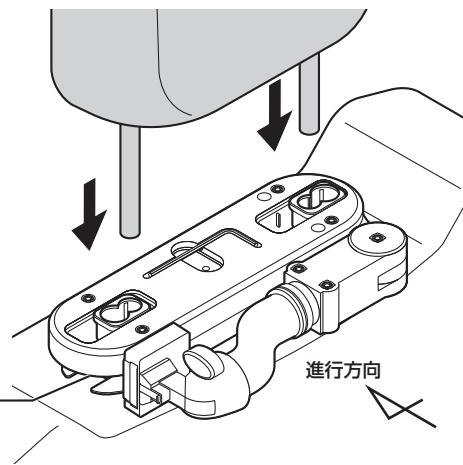
コの字型ブラケットをシャフトブーツの下側に確実に差し込み、スライドさせる。

● スライドさせられない場合は→P. 23



## 5 ヘッドレストを取り付ける

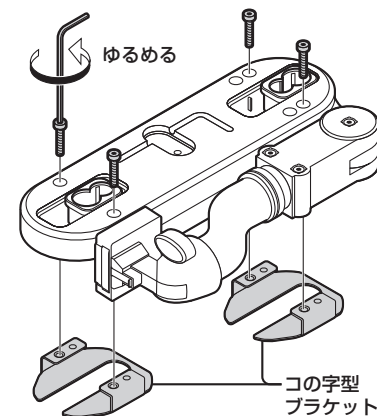
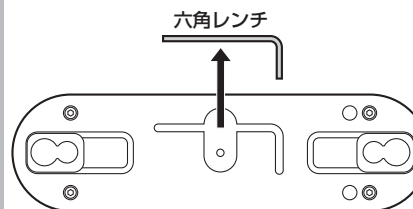
シャフトロック  
ボタンを押す



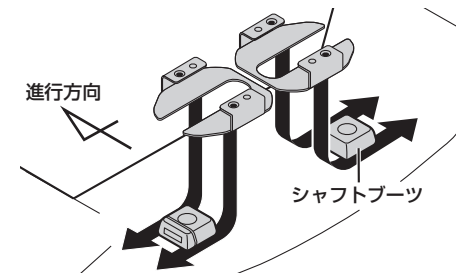
## 取付金具をスライドさせられないシートの場合

モニター取付金具からコの字型ブラケットを取り外して、取り付けてください。

### 1 六角レンチでねじ(4カ所)を外して、 コの字型ブラケットを モニター取付金具から取り外す



### 2 シャフトブーツに コの字型ブラケットを取り付ける



### 3 コの字型ブラケットに モニター取付金具を取り付ける

● モニター取付金具の突起を、コの字型ブラケットに合わせて固定してください。

断面図

