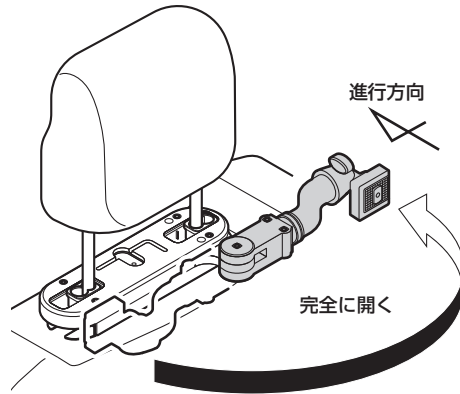
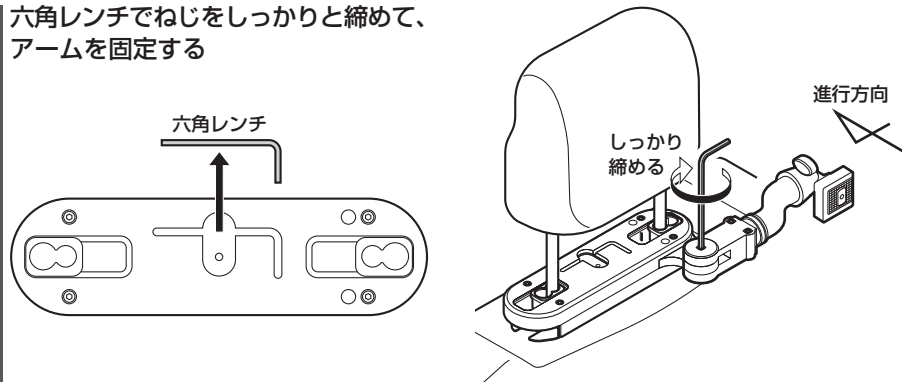


# モニターを取り付ける

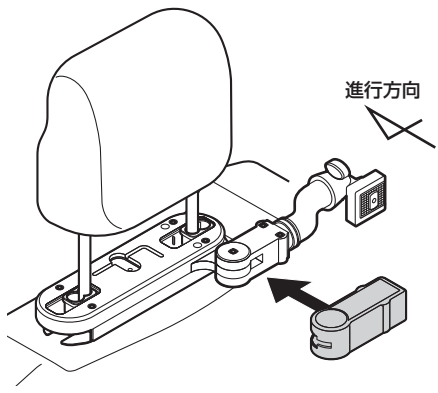
## 1 アームを開く



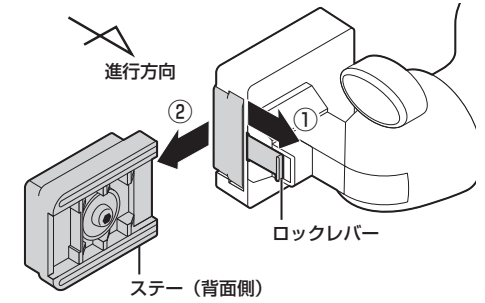
## 2 六角レンチでねじをしっかりと締めて、アームを固定する



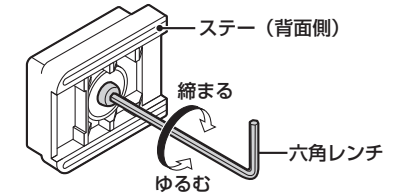
## 3 アームカバーを取り付ける



## 4 ロックレバーを引きながら、ステーをスライドさせて取り外す

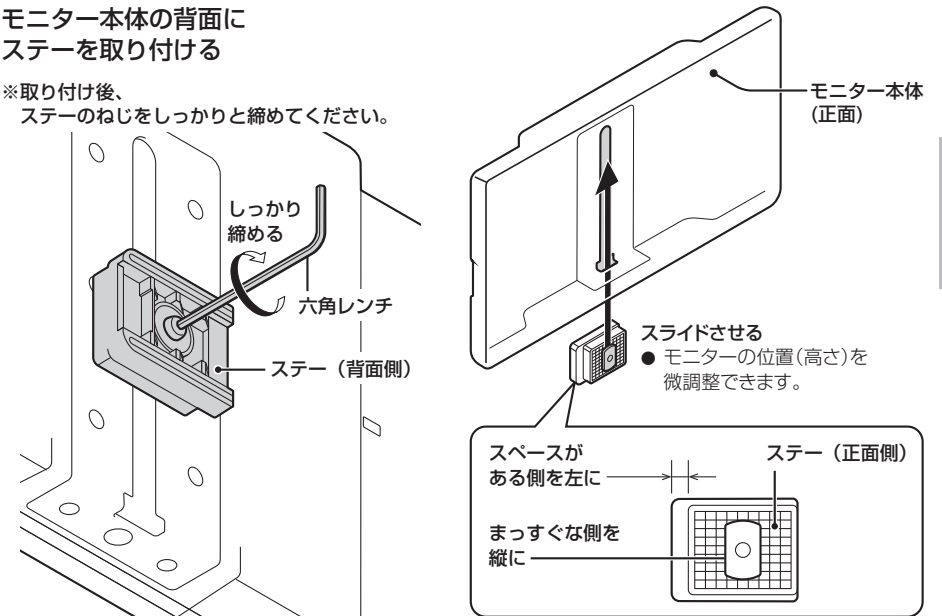


## 5 六角レンチでステーのねじをゆるめる



## 6 モニター本体の背面にステーを取り付ける

※取り付け後、ステーのねじをしっかりと締めてください。



取付と配線

モニターを取り付ける