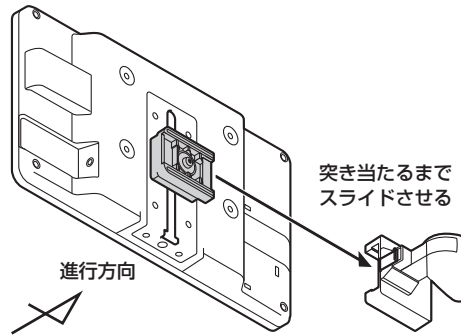


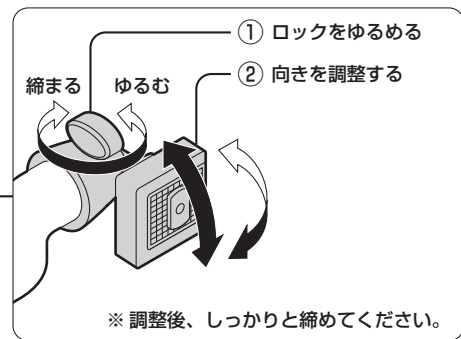
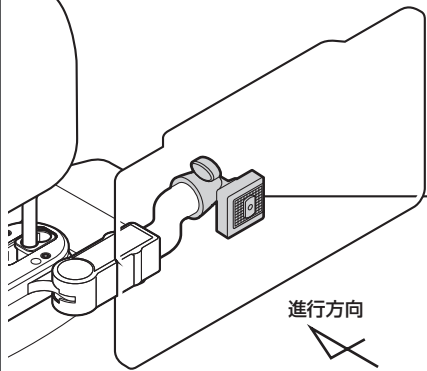
モニターを取り付ける

7 ステータを取り付けたモニター本体を、モニター取付金具に取り付ける

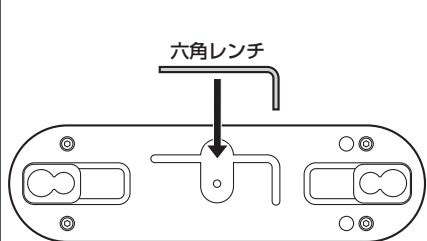
※ロックされるよう、確実に取り付けてください。



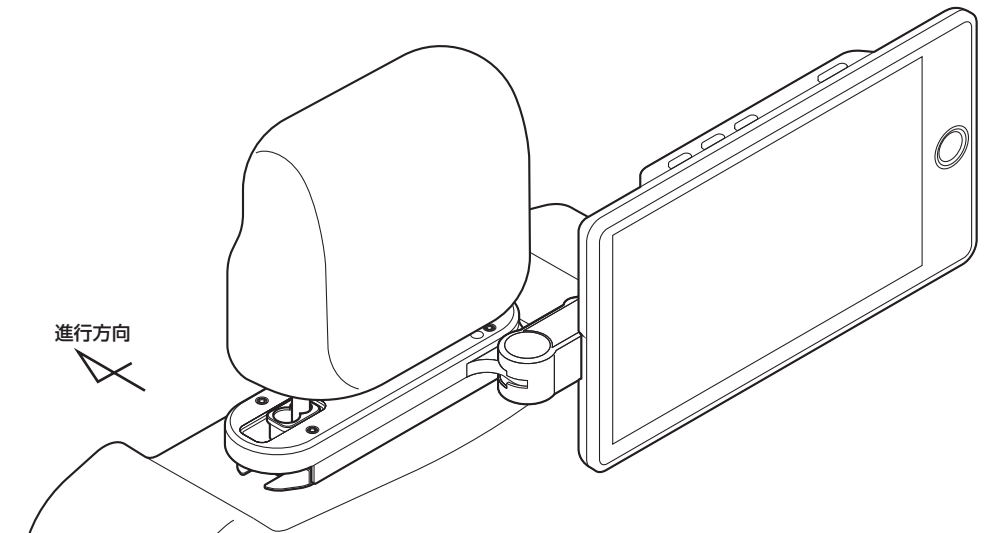
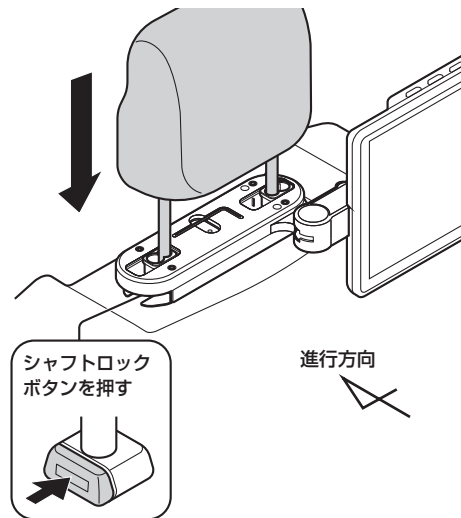
8 モニターの角度(上下・左右の向き)を微調整する



9 六角レンチをもとの場所に収納し、ヘッドレストの高さを調整する



● 紛失しないように、保管してください。



取付と配線

モニターを取り付ける