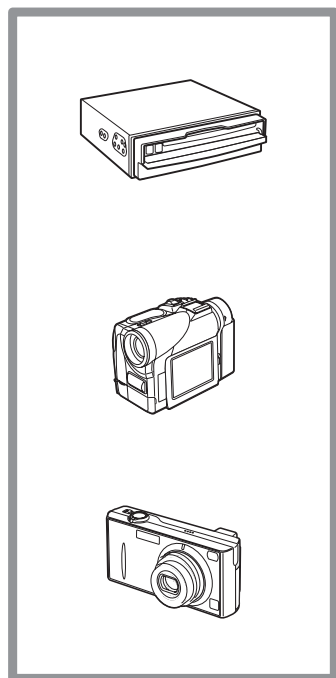


接続例

本機に HDD カーナビゲーション（別売）、ビデオカメラ（別売）などを組み合わせた接続例です。
• 取り付けについては、17～18 ページをご覧ください。

映像・音声出力端子付き映像機器



ディスプレイユニット



ヘッドホン（別売）

※接続するヘッドホン/イヤホンにより、音量・音質に差があります。

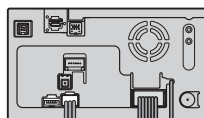
4 極ミニ-RCA
変換ケーブル
(別売)

電源コードの接続
(→ 20 ページ)

AV1 入力
(黄色: 映像入力
赤色: 右音声入力
白色: 左音声入力)

AV ケーブル
(別売)

カーナビゲーションの映像出力へ



HDD カーナビゲーション（別売）

CN-HDS710TD/CN-HDS700TD/CN-HDS700D など
※その他のカーナビゲーションでも、AV ケーブル (RCA 端子) で映像出力が出来る国内向け商品であれば接続可能です。詳しくはご購入の販売店へお問合せをお願いいたします。

お願い

- コネクターは確実に差し込んでください。
- コードは高熱部を避け、コードクランパーやテープ（市販品）などで固定してください。
- 接続する機器の「説明書」もご覧ください。
- 本機と接続するには、接続例以外に機器に合う接続ケーブルが必要になることがありますので、別途ご用意ください。
- 本機はスピーカを内蔵していないので、映像・音声出力端子付き映像機器を本機に接続されたときは、ヘッドホンで音声をお楽しみください。