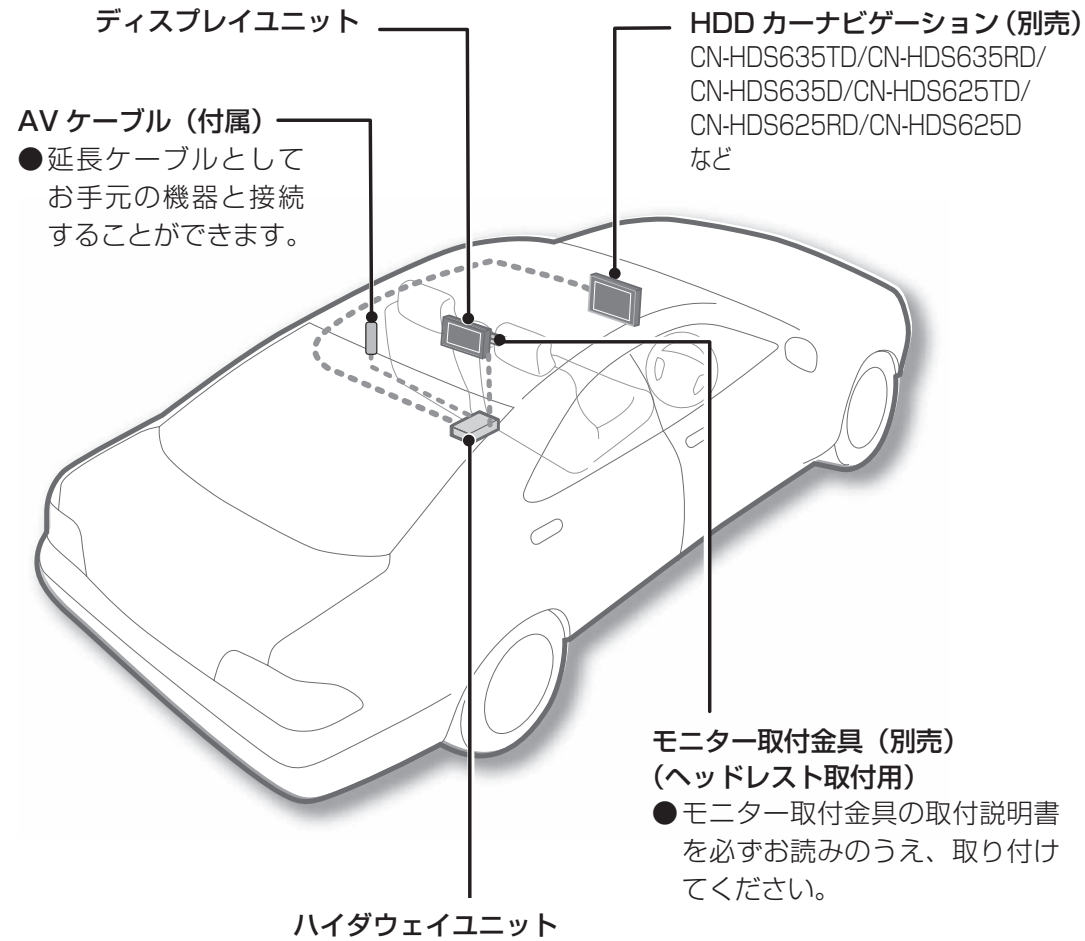


取り付けについて (つづき)

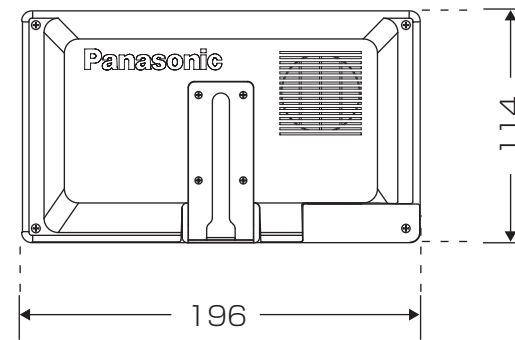
車室内への取り付けは、下図を参照してください。

- 接続のしかたについては、22ページの「接続例」をご覧ください。



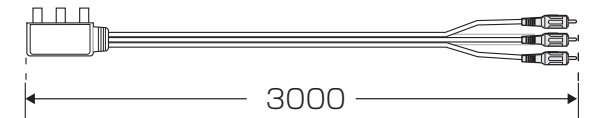
■ディスプレイユニット

(単位：mm)



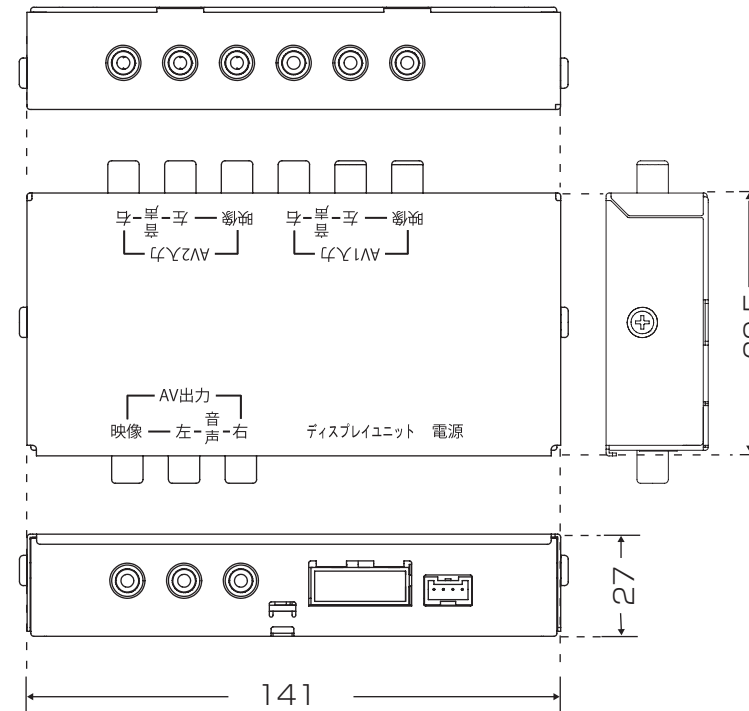
■AVケーブル

(単位：mm)



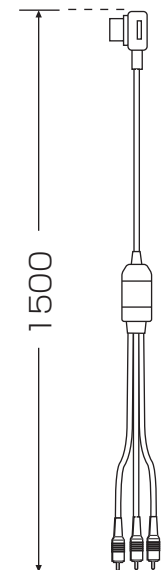
■ハイダウエイユニット

(単位：mm)



■平型 AV 出力ケーブル

(単位：mm)



- ハイダウエイユニットを取り付ける際は、7ページの「ハイダウエイユニットの設置について」をお守りください。

お願い

- ケーブルはふまれたり、はさまれたりしない所を通し、コードクランパーやテープ (市販品) などで固定してください。(座席のスライド、リクライニング、回転をさせてもケーブルが破損しないよう、引き回して固定してください。)
- 本機を断熱材などで覆わないでください。故障の原因となることがあります。