

取り付けについて

取り付け位置について

国土交通省の定める道路運送車両の保安基準の改正（平成 17 年 1 月 1 日）に伴い、下記の範囲内の視界を確保することが義務付けられました。

ダッシュボード上に機器（オンダッシュモニター、ポータブルカーナビゲーションなど）を取り付ける際は、運転者の視界を妨げないように取り付けてください。

●前方視界基準

■対象車種

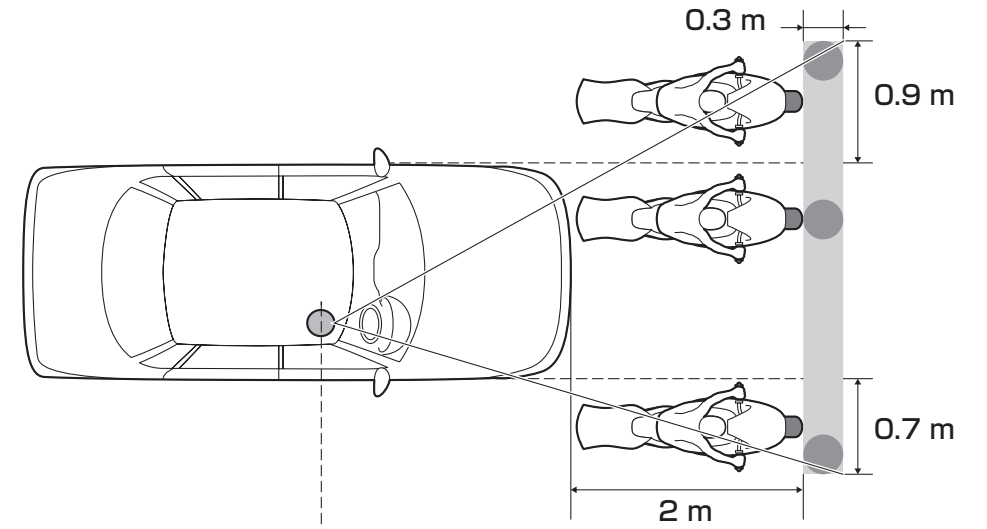
- ① 専ら乗用の用に供する自動車（乗車定員 11 人以上のものを除く）
- ② 車両総重量が 3.5 トン以下の貨物自動車

■基準概要

自動車の前方 2 m にある高さ 1 m、直径 0.3 m の円柱（6 歳児を模したもの）を鏡等を用いず直接視認できること。

※図は右ハンドル車の例です。左ハンドル車の場合は、左右逆になります。

上面図



側面図

