

お願い

- 本機は DC12V 車専用です。
- コネクターはまっすぐ確実に差し込んでください。
- コードは高熱部を避け、クランプやテープで固定してください。
- チューナーユニットは次のようなところには取り付けないでください。
水のかかるところ、足でふまれるところ、およびヒーターダクトの近くなど温風の当たるところ、カーペットの下などで熱がこもるところ。
- FMトランスミッター付テレビを2台接続する場合、2台目のテレビのFMトランスミッターはOFFにしてください。
(同じ周波数で電波を飛ばしますと、相互干渉により音がでなくなります。)

お知らせ

- は信号の流れを示します。
- ビデオ1入力に「D2映像」端子と「映像」端子を同時に接続した場合は「D2映像」端子が優先します。

取り付け位置について

国土交通省の定める道路運送車両の保安基準の改正（平成17年1月1日）に伴い、下記の範囲内の視界を確保することが義務付けられました。
ダッシュボード上に機器（オンダッシュモニター、ポータブルカーナビゲーションなど）を取り付ける際は、運転者の視界を妨げないように取り付けてください。

●前方視界基準

■対象車種

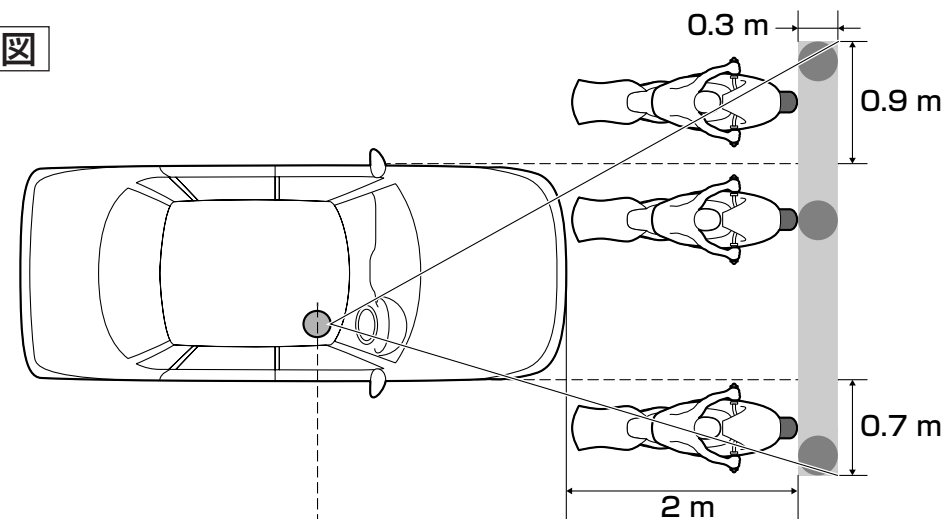
- ① 専ら乗用の用に供する自動車（乗車定員11人以上のものを除く）
- ② 車両総重量が3.5 トン以下の貨物自動車

■基準概要

自動車の前方2 mにある高さ1 m、直径0.3 mの円柱（6歳児を模したもの）を鏡等を用いず直接視認できること。

※図は右ハンドル車の例です。左ハンドル車の場合は、左右逆になります。

上面図



側面図

