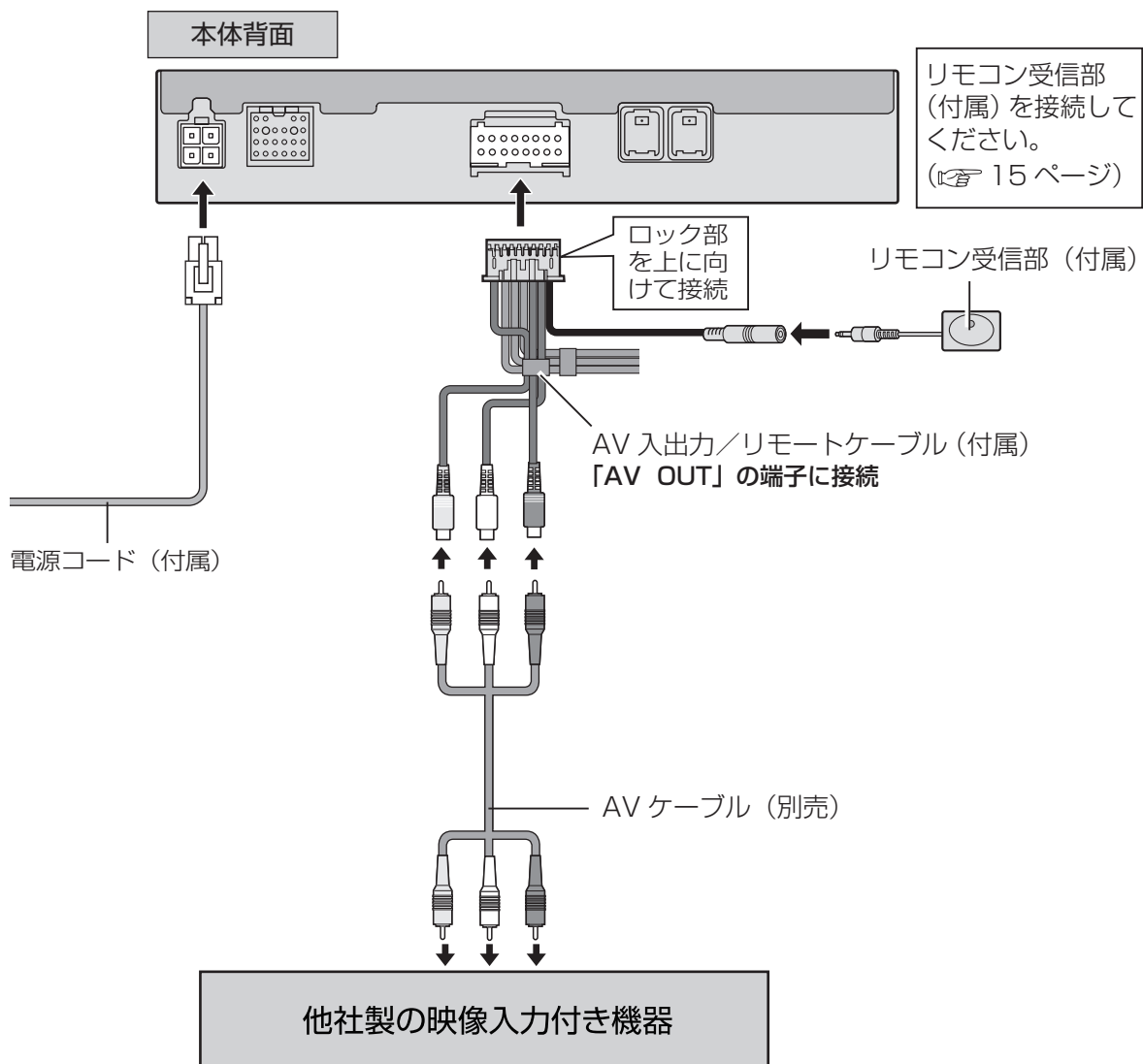
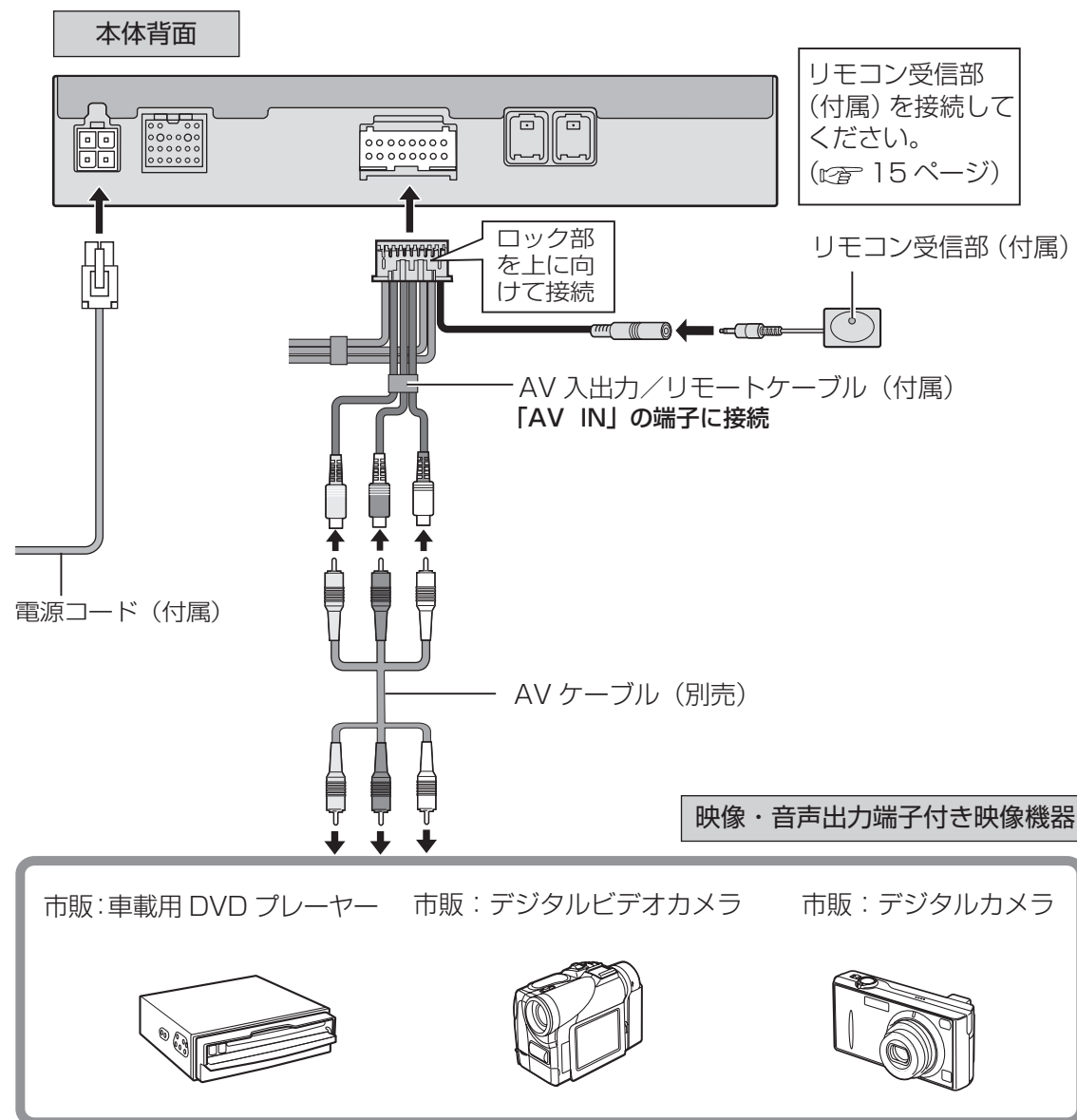


他社機器との接続

映像・音声端子に接続する



外部映像機器との接続



1 「接続テレビ設定」の設定をする (☞ 26、27 ページ)

お願い

- 接続する機器の説明書も、よくお読みください。

お願い

- 接続する機器の説明書も、よくお読みください。