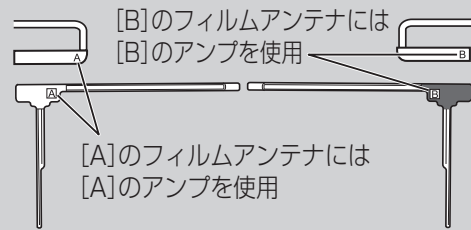


アンテナの取り付けかた (つづき)

6 アンブをエレメントにはり付ける

- アンブ[A]のはくり紙をはがして、エレメントの給電端子接触部の小さなマーク(▲印)とアンブの給電端子の先端の突起を合わせてはり付けます。

重要 アンブとエレメントは必ず同じ表示の組み合わせで使用してください。

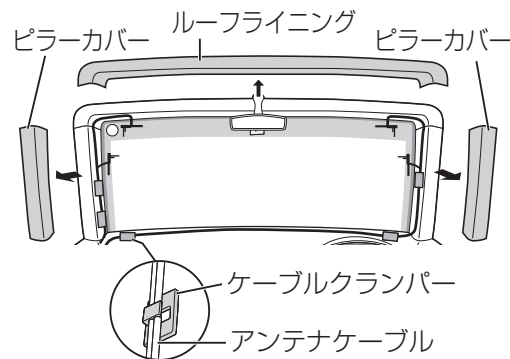


7 アンテナ[B]も手順1~6に従って はり付ける

ケーブルの引き直し

●車室内から見たウィンドウ側のケーブル処理

- 下図を参考にアンテナコードを引き回して配線してください。
- ルーファイニング・ピラーカバーをもとに戻してください。



お願い

- アンテナケーブルは、他のケーブルや電源コード類から離してください。また、束ねたり重ねたり交差させたりしないでください。
- ケーブルはふまれたり、はさまれたりしない所を通し、ケーブルクランパーや市販のテープで固定してください。また、ケーブルのたるみなどは束ねて固定してください。(いすを前後に移動してもケーブルが破損しないよう、ケーブルを引き直し、固定してください。)

データ放送の番組

データ放送の番組で文字入力を行う画面が表示された場合、文字入力欄にカーソルを移動させると、自動的に画面キーボードを表示します。

●文字を入力しないとき

リモコンの▲▼◀▶を押して「完了」を選び、「決定」ボタンを押すと元の画面に戻ります。



- 本機の画面ではなく、番組独自のキーボードが表示された場合は、データ放送画面の説明に従ってください。

1 リモコンの▲▼◀▶を押して、入力したい文字の種類を選び、決定を押す



- ひらがなを入力するときは、「かな」を選びます。

2 リモコンの▲▼◀▶を押して、1文字ずつ選ぶごとに決定を押す

<例: 「かな」入力画面>



- 文字入力のしかた (p. 43ページ)
- 漢字は入力できません。

3 文字入力が終わったら、リモコンの▲▼◀▶を押して、「完了」を選び決定を押す



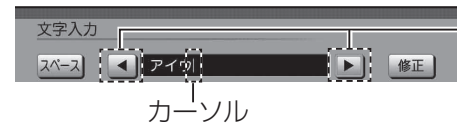
内で文字を入力する

■各操作ボタンの選びかた



リモコンの▲▼◀▶を押してボタンを選び、「決定」を押す

■カーソルの移動のしかた



上記の操作でどちらかを選び、「決定」を押してカーソルを移動させる

- 入力できる字数は、最大40文字までです。番組によっては、入力したすべての字数を表示できない場合があります。

カタカナ入力するとき



- ・半角: 半角文字を入力できます。
- ・全角: 全角文字を入力できます。
- (半角)を選ぶと、(全角)が表示されます。

英数字入力するとき



- ・大文字: 大文字を入力できます。
- ・小文字: 小文字を入力できます。
- (大文字)を選ぶと、(小文字)が表示されます。
- ・半角: 半角文字を入力できます。
- ・全角: 全角文字を入力できます。
- (半角)を選ぶと、(全角)が表示されます。

数字・記号入力するとき



- ・半角: 半角文字を入力できます。
- ・全角: 全角文字を入力できます。
- (半角)を選ぶと、(全角)が表示されます。

スペースを入力する / 文字を削除する



- ・スペース: スペースが入力されます。
- ・修正: カーソルの前の1文字が削除されます。