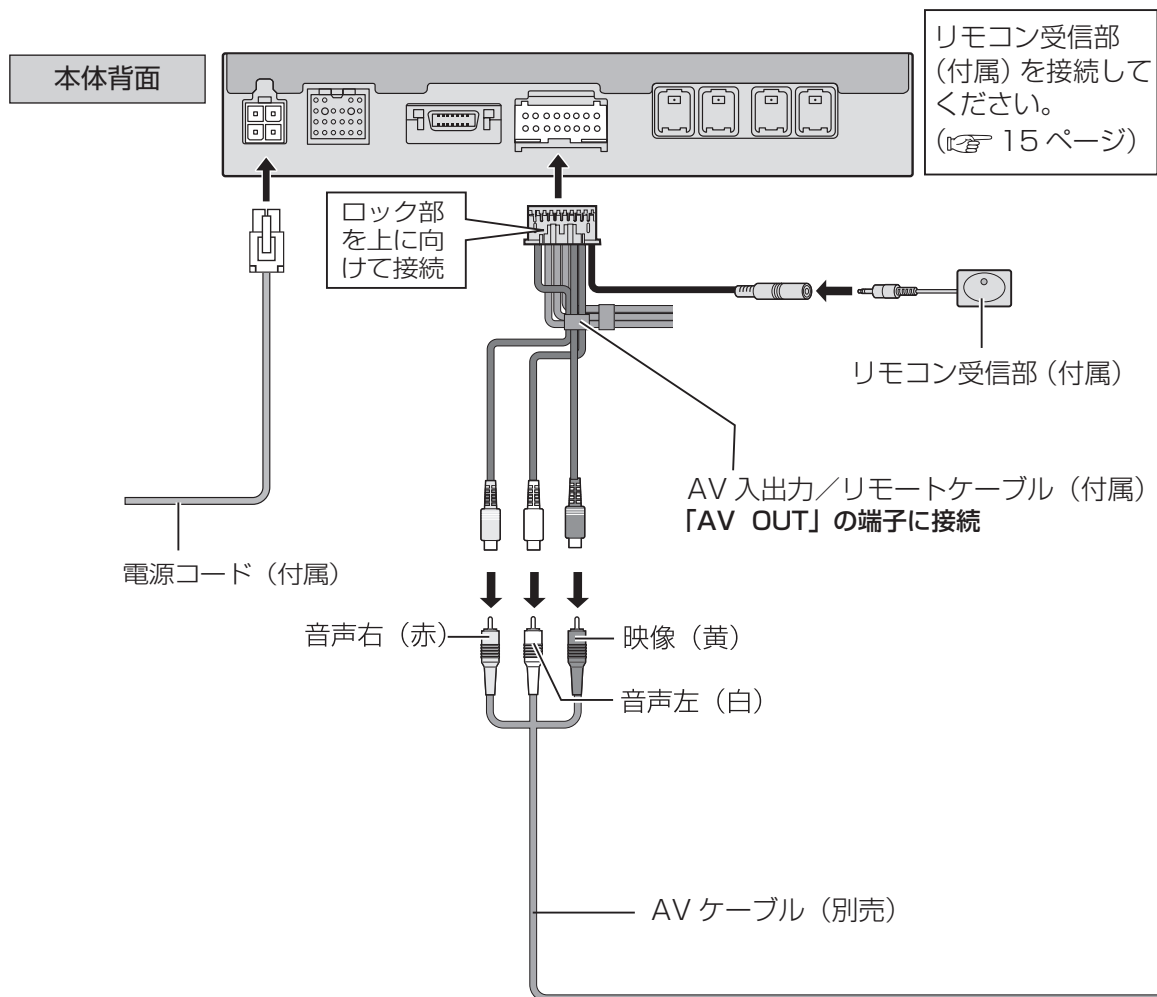


カーナビゲーションおよびカーモニターとの接続

映像・音声端子に接続する

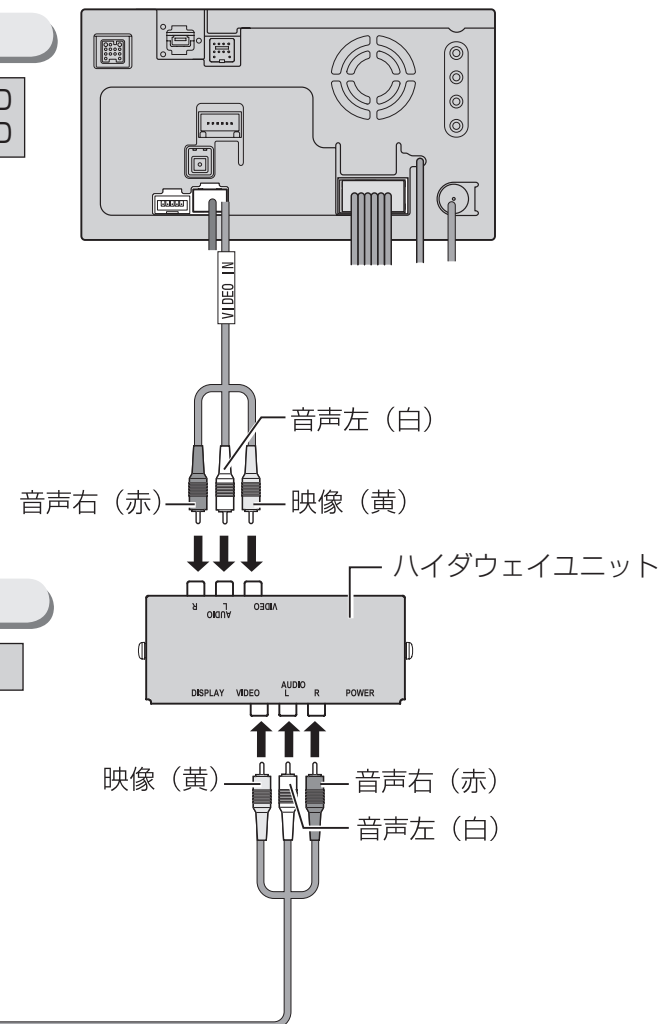
当社製カーナビゲーションとカーモニターを組み合わせると前席と後席で地上デジタル放送を同時にご覧いただけます。

推奨品以外の機器と接続する場合は、ご利用できない場合がありますので、お買い上げの販売店にご相談ください。



前 席：カーナビゲーション
CN-HDS635RD / CN-HDS635D
CN-HDS625RD / CN-HDS625D

後 席：カーモニター
TR-M70WS5 / TR-M90WS5



カーナビゲーションおよびカーモニターとの接続

設置・接続

カーナビゲーションおよびカーモニターとの接続

設置・接続

1 「接続テレビ設定」の設定をする (☞ 26、27 ページ)

2 各機器の操作を行ってください

前席の機器：カーナビゲーションのリモコンで操作してください。
後席の機器：各種機器のリモコンで操作してください。

お願い

- 接続する機器の説明書も、よくお読みください。
- カーナビゲーションの CN-HDS635RD/CN-HDS635D/CN-HDS625RD/CN-HDS625D を接続するときは、本機のリモコン受信部 (付属) を接続してください。