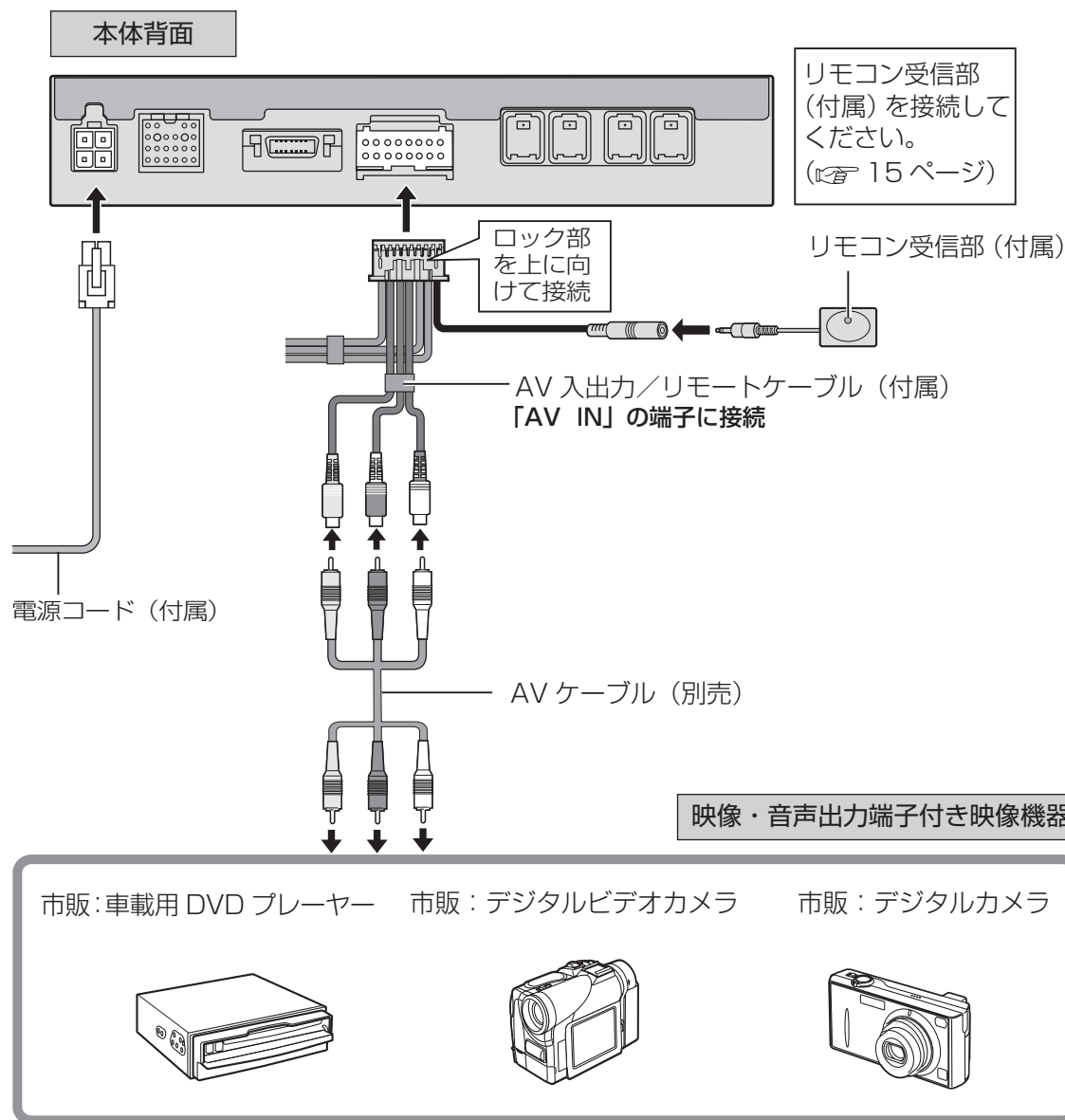
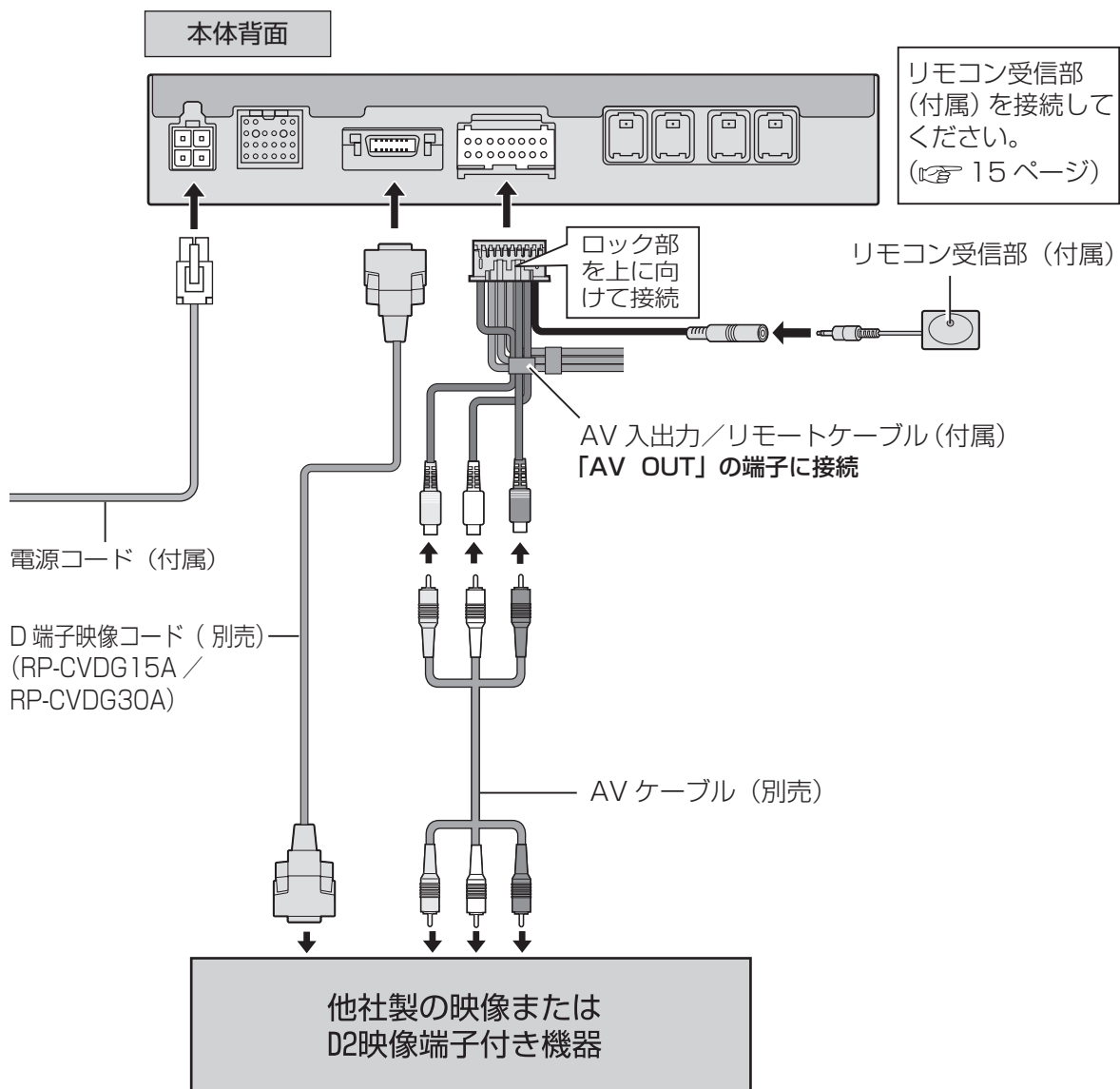


他社機器との接続

外部映像機器との接続

D 映像端子に接続する



1 「接続テレビ設定」の設定をする (☞ 26、27 ページ)

お願い

- 接続する機器の説明書も、よくお読みください。

- 本機の電源を「切」にすると、映像・音声入力端子に接続された機器からの信号が、映像・音声出力端子に出力されます。D 端子、専用端子のコンポーネント映像信号は出力しません。
- 本機の AV 入力端子は、リモコンで電源を「切」にしたときに利用できます。ただし、専用端子にカーナビゲーションやカーテレビを接続すると接続先からの電源の「入」・「切」がされますので専用端子を使用しないでください。本機の電源を「切」にすると、映像・音声入力端子に接続された機器からの信号が、映像音声出力端子に出力されます。D 端子、専用端子のコンポーネント映像信号は出力しません。

お願い

- 接続する機器の説明書も、よくお読みください。