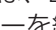


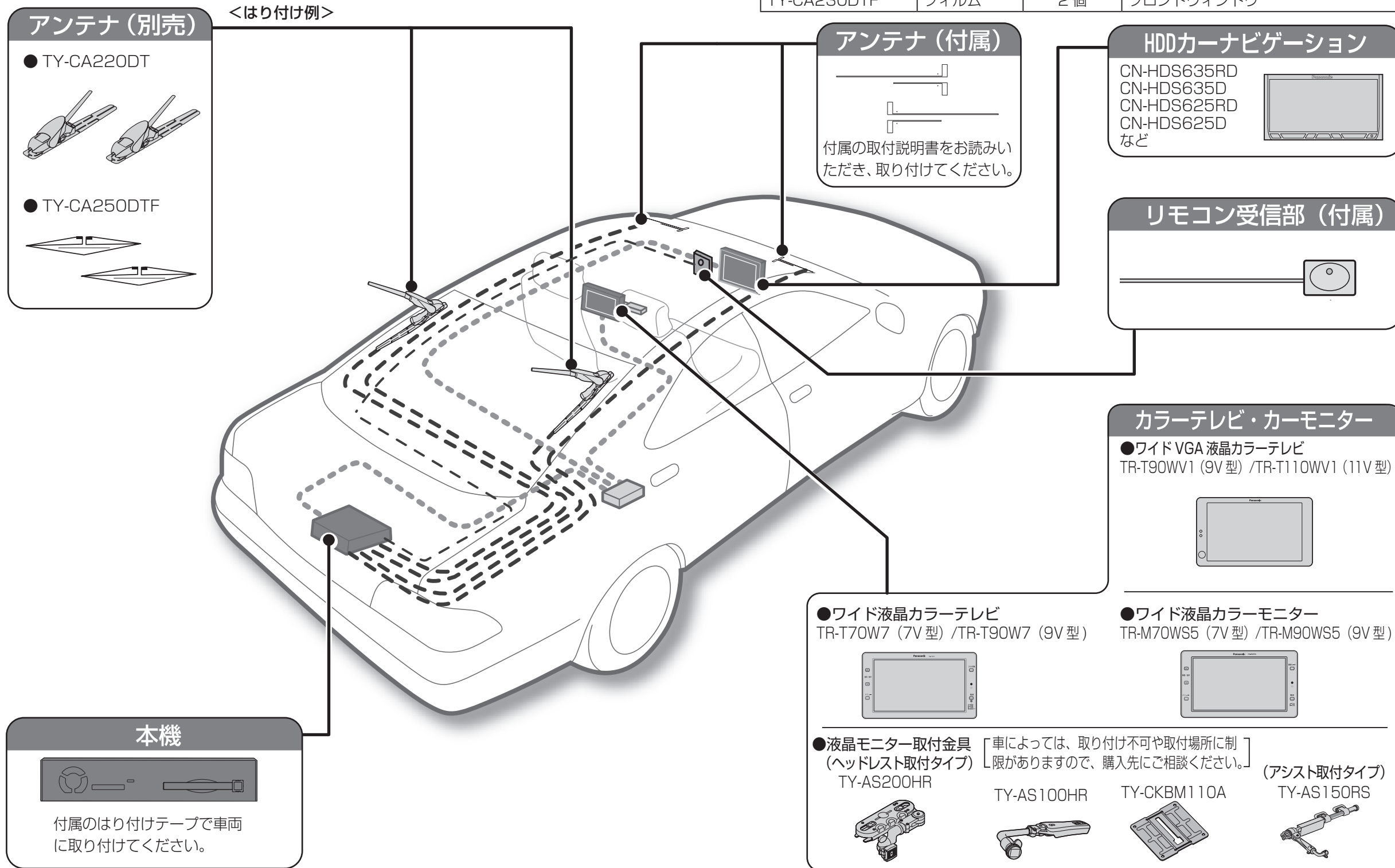
本機の設置と接続

本機をお使いになるには、専用のダイバーシティアンテナを4か所（フロント用：付属、リア用：別売）にはり付ける必要があります。

専用のダイバーシティアンテナにはロッドタイプとフィルムタイプがあり、組み合わせてはり付けることもできます。ここでは、2種類のダイバーシティアンテナと前席にカーナビゲーション、後席にワイド液晶カラーモニターを組み合わせた接続例（ 60、61 ページ）を説明します。

■ダイバーシティアンテナの種類

品番	タイプ	セット数量	取り付け場所
TY-CA220DT	ロッド	2個	リアウィンドウ
TY-CA250DTF	フィルム	2個	リア・サイド・フロントウィンドウ
TY-CA230DTF	フィルム	2個	フロントウィンドウ



本機の設置と接続 (つづき)

取り付け・配線の前に

- 取り付ける前に内容物をご確認ください。
- 取り付けには、一般工具、カッターナイフ、布きれなどが必要です。
- ボルト、ナット、ねじの取り付けは寸法があった工具を使用し、まっすぐ確実に行ってください。
- 別売の機器でシステムアップする場合には、必ず指定品をお使いください。
また、各機器の説明書をよくお読みになり、正しく使用してください。
- 作業終了後、確実に取り付け・配線されていること、および車の電装品が正しく動くことを必ずご確認ください。

作業の順序

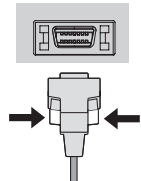
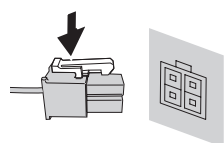
1. バッテリーの ⊖ 端子をはずす
2. 配線する
 - 他の機器と接続する場合は、各機器の説明書も併せてよくお読みのうえ、配線してください。
 - ショート事故防止のため、電源コード（付属）のコネクターは、必ず全ての配線をすませてから接続してください。
3. 取り付ける
4. バッテリーの ⊖ 端子を、元に戻す
配線・取り付けの作業時には、安全のため必ず手袋を使用してください。

ロック付きコードの取りはずしかた

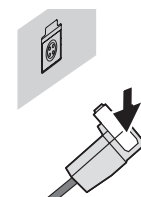
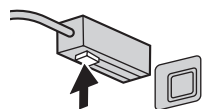
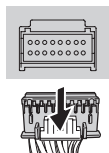
矢印の方向に押しながら、取りはずしてください。

- 無理に引っ張ると、破損することがあります。
- 必ず、ロックが解除されていることを確認してから取りはずしてください。

・電源コード（付属） ・車載デジタルチューナー接続ケーブル ・D 端子映像コード



・AV 入出力/リモートケーブル ・アンテナケーブル ・音声光ケーブル

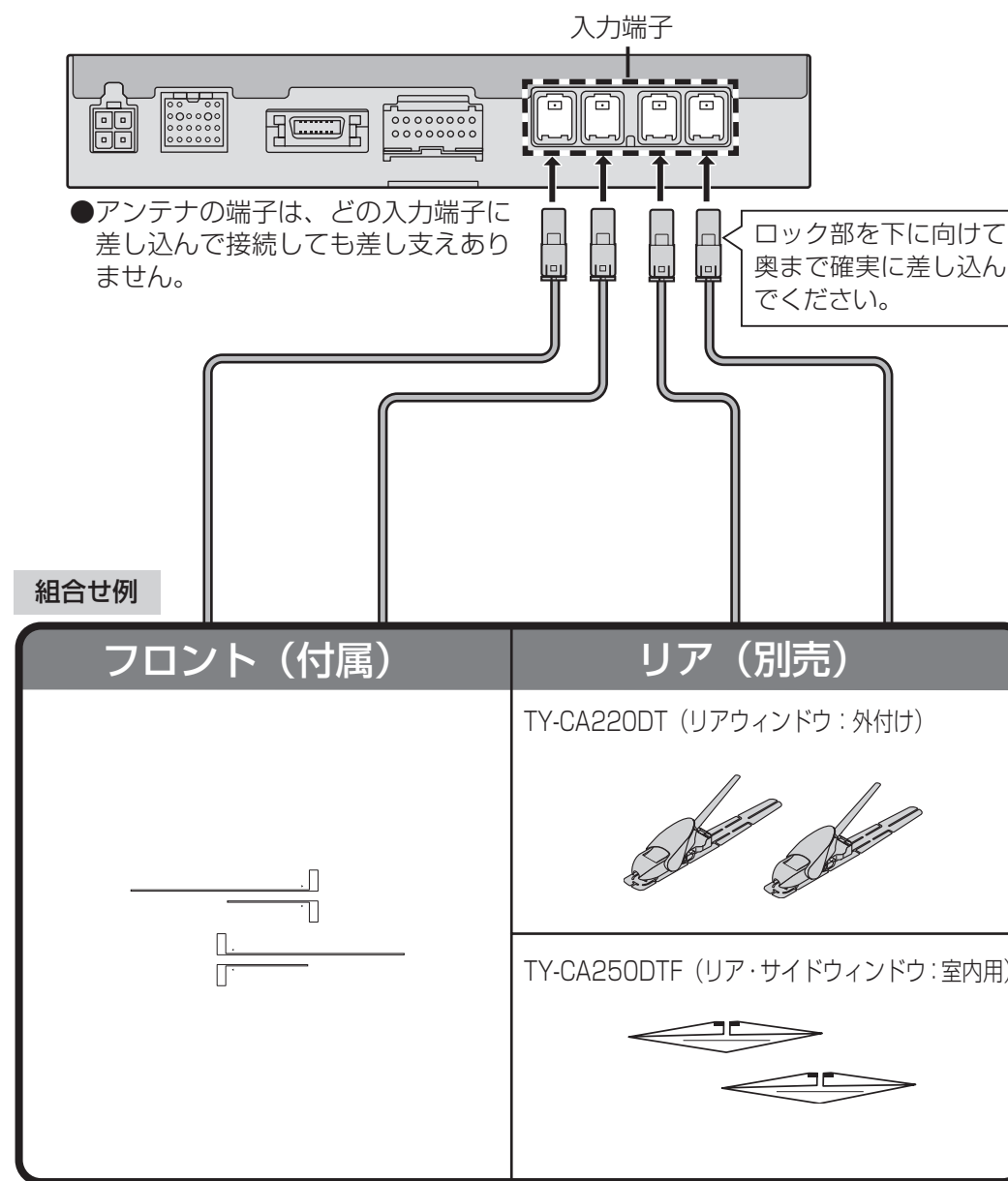


お願い

- 本機を設置するときは、通風孔をふさがないように取り付けてください。
- 以下のところには、取り付けしないでください。故障の原因になります。
 - ・水のかかるところ ・足で踏まれるところ ・ほこりの多いところ
 - ・直射日光のあたるところ ・ヒーターのダクトや発熱する物の近く
 - ・カーペットの下など熱のこもるところ ・本機を逆さまに取り付けしなければならないところ
 - 本機を専用端子以外で接続してお使いのときは、必ずリモコン受信部（付属）をお使いください。

地上デジタル放送受信アンテナの接続

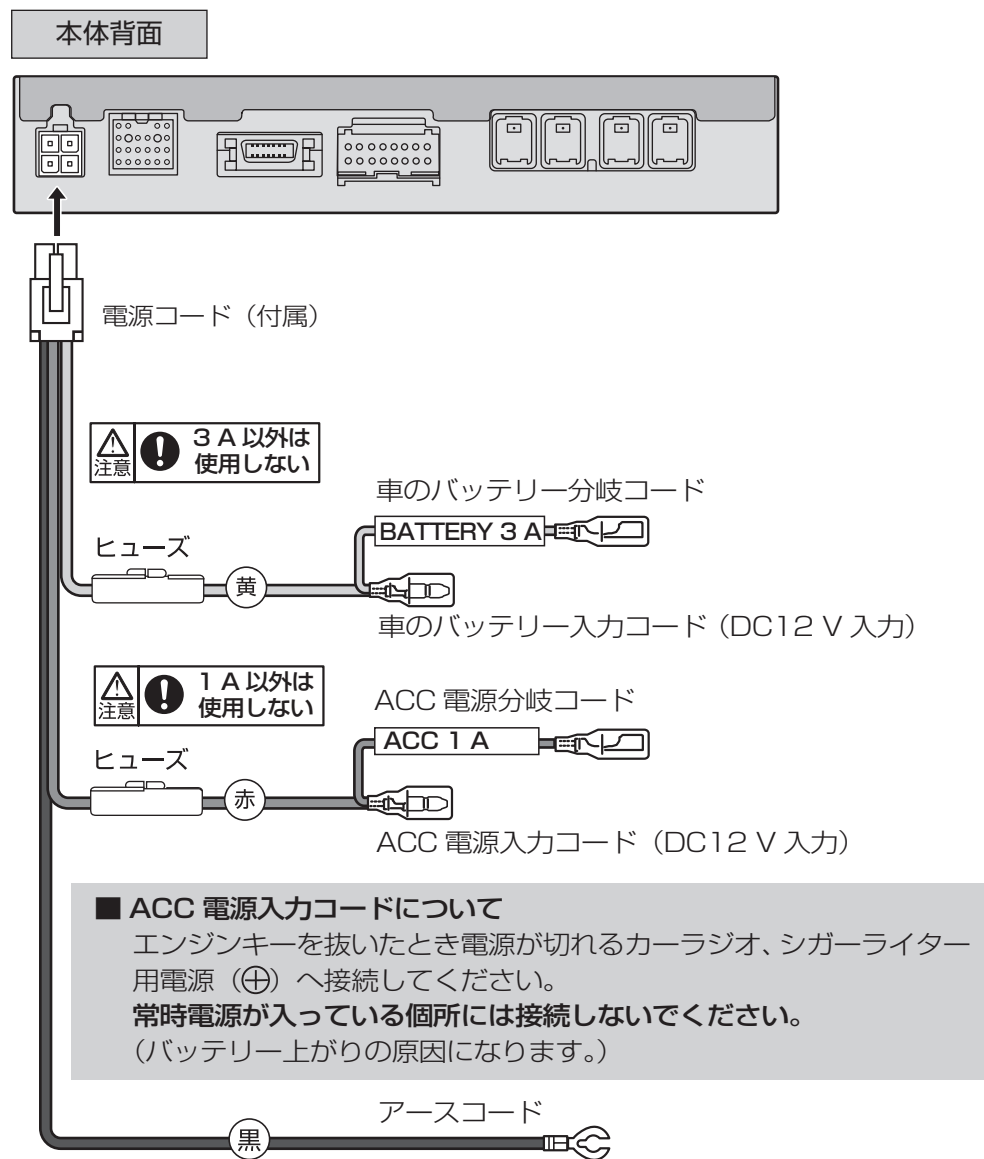
お客様のお好みにあわせて別売の当社製ダイバーシティアンテナ（ロッドタイプまたはフィルムタイプ）のいずれかをご用意ください。
アンテナの種類については、47 ページをご覧ください。



お願い

- コードは高温・高熱部や金属部との接触を避け、コードクランパーや市販のテープで固定してください。

電源の接続と配線



電源の接続と配線

設置・接続

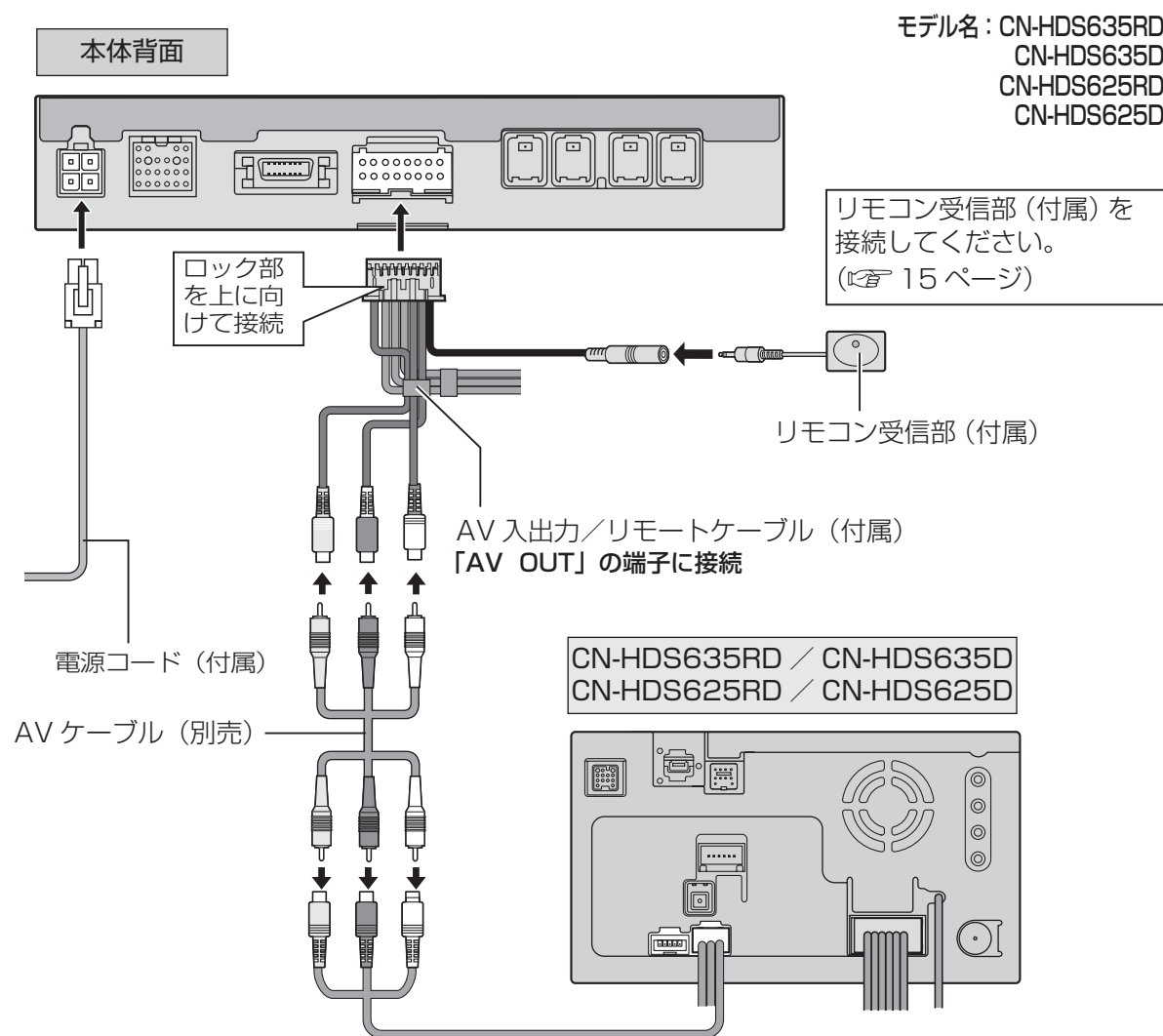
お願い

- ヒューズが切れた場合は、お買い上げの販売店、またはお近くの「サービス相談窓口」にヒューズの交換を依頼してください。
- 電源コネクタは、すべての配線が完了し、接続を確認したあと本体に確実に差し込んでください。
- コードは高温・高熱部や金属部との接触を避け、コードクランパーや市販のテープで固定してください。
- ノイズ防止のため、TV・FM 多重アンテナのコード、車のラジオアンテナのコード、GPS アンテナのコード、電源コード (付属) はナビゲーション本体や他のコード類からできるだけ離してください。
また、束ねたり重ねたり交差させたりしないでください。テレビ、FM ラジオの音声に雑音が入る原因になります。
- コピーガードがかかっている番組は録画機器を経由してテレビで視聴すると正常に受信できない場合があります。コピーガードがかかっている番組を視聴する場合は、録画機器を経由しないで直接、本機とテレビを接続してください。

カーナビゲーションとの接続

本機で地上デジタル放送を見るには、別売の当社製車載用カーナビゲーションをご用意ください。

映像・音声端子に接続する



カーナビゲーションとの接続

設置・接続

1 「接続テレビ設定」の設定をする (☞ 26、27 ページ)

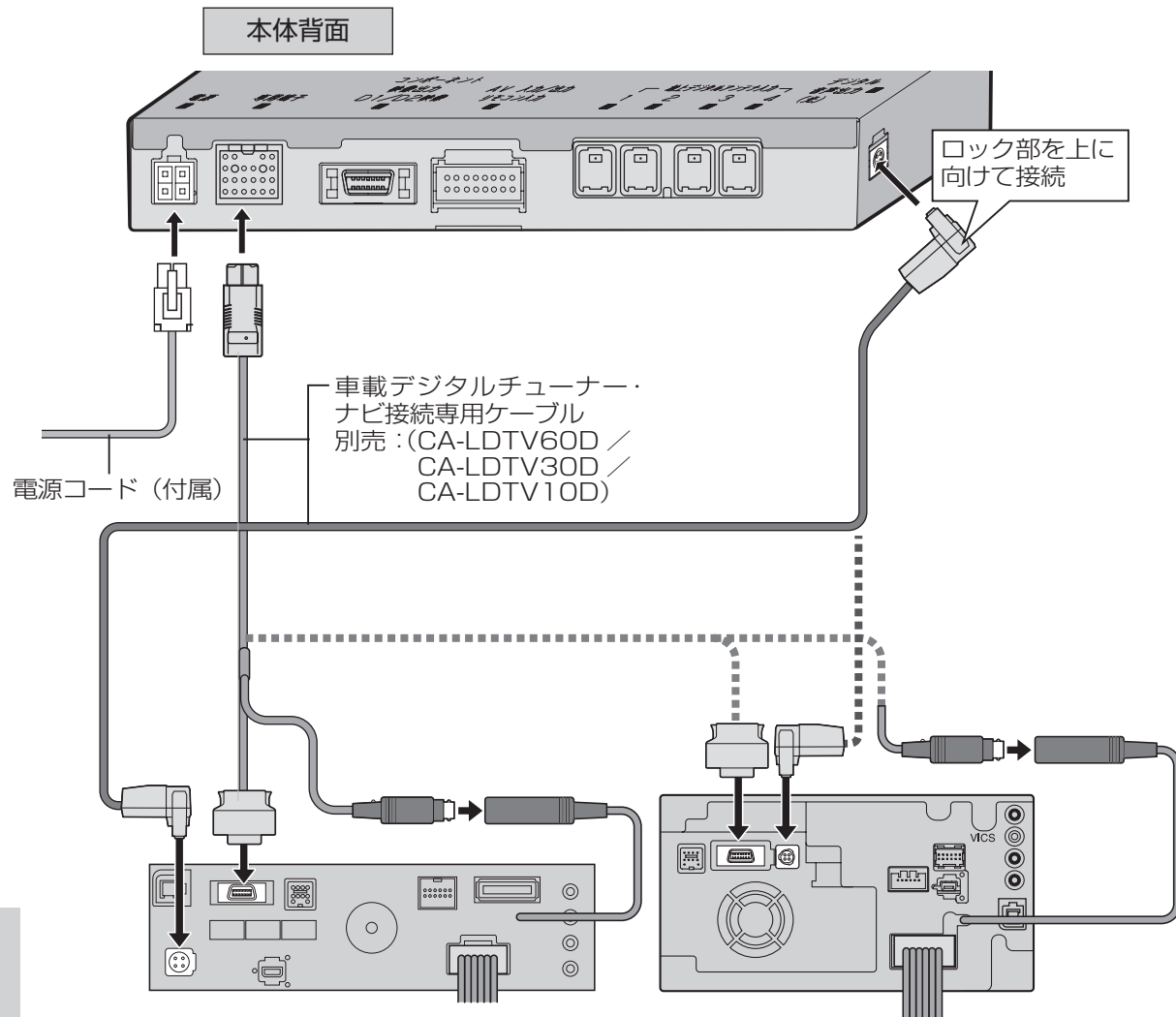
2 カーナビゲーションに合わせたリモコン設定をする (☞ 70 ページ)

お願い

- 接続する機器の説明書も、よくお読みください。

カーナビゲーションとの接続(つづき)

専用端子に接続する



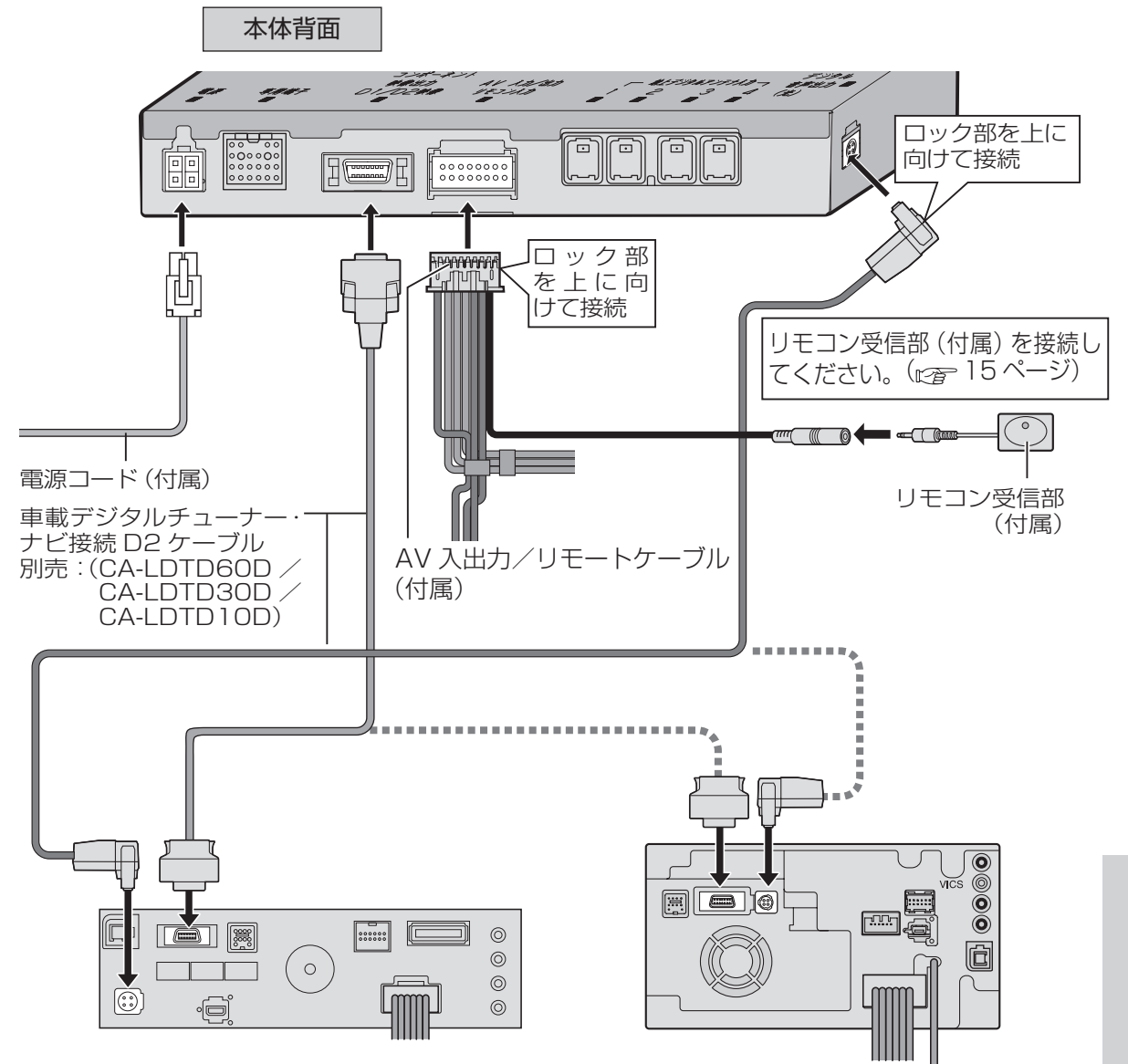
●本機の専用端子に接続した場合は、本機のリモコンをカーナビゲーションのリモコン受信部に向けて本機を操作してください。

- 1 「接続テレビ設定」の設定をする (☞ 26、27 ページ)
- 2 カーナビゲーションに合わせたリモコン設定をする (☞ 70 ページ)
- 3 「デジタル音声出力」の設定をする (☞ 28、29 ページ)

お願い

- 接続する機器の説明書も、よくお読みください。
- 車載デジタルチューナー・ナビ接続専用ケーブルで接続するときは、本機のリモコン受信部(付属)は接続しないでください。

D映像端子に接続する



- 1 「接続テレビ設定」の設定をする (☞ 26、27 ページ)
- 2 カーナビゲーションに合わせたリモコン設定をする (☞ 70 ページ)
- 3 「デジタル音声出力」の設定をする (☞ 28、29 ページ)

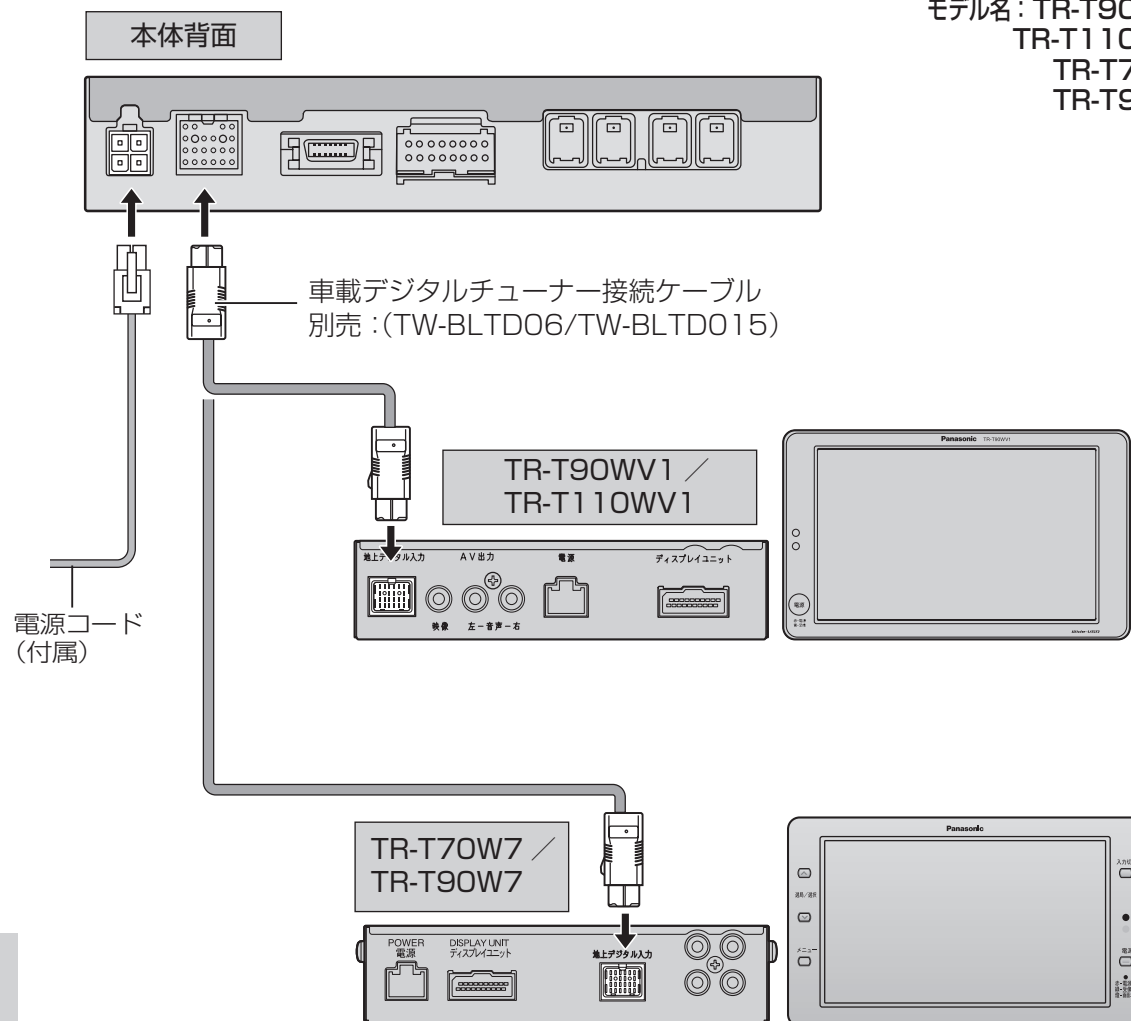
お願い

- 接続する機器の説明書も、よくお読みください。

カーテレビとの接続

専用端子に接続する

モデル名：TR-T90WV1
TR-T110WV1
TR-T70W7
TR-T90W7



カーテレビとの接続

設置・接続

●本機の専用端子に TR-T90WV1 / TR-T110WV1 / TR-T70W7 / TR-T90W7 を接続した場合、本機のリモコンでテレビの下記③の操作を行うことができます。(本機のリモコンをテレビのリモコン受信部に向けて操作してください。)

① 「接続テレビ設定」の設定をする (P.26、27 ページ)

② カーテレビに合わせたリモコン設定をする (P.70 ページ)

③ それぞれのリモコンで操作する (P.55、56 ページ)

お願い

- 接続する機器の説明書も、よくお読みください。
- 車載デジタルチューナー接続ケーブルで接続するときは、本機のリモコン受信部 (付属) は接続しないでください。

TR-T90WV1 / TR-T110WV1 を接続したときのリモコン操作

〈本機のリモコン〉 ■ 本機のリモコンでテレビ側を操作する



入力切換 ●テレビの入力を「デジタル放送」に切り換える。(「デジタル放送」に切り換えると本機の電源も「入」になります。)

+ 音量 - ●音量を調整する。

デジタル放送を見ているとき
(デジタル放送画面またはテレビ側の拡張 AV 設定が「デジタル放送」)

電源 ●本機とテレビの電源を同時に「入」「切」する。
(ただし、テレビ側の映像出力設定が「オン」のときは、同時に「入」「切」はできません。)

アナログ放送を見ているとき (デジタル放送画面および拡張 AV 設定が「デジタル放送」以外でどちらかが「アナログ放送」)

↑ チャンネル ↓ ●短く押すとアナログ放送のオートメモリ選局で登録したチャンネルを選ぶ。
●長く押す (1 秒以上) とアナログ放送のオートメモリ選局を行う。

1 ~ 12 ●アナログ放送のダイレクト選局を行う。

デジタル放送を見ないとき
(デジタル放送画面以外およびテレビ側の拡張 AV 設定が「デジタル放送」以外)

電源 ●テレビの電源を「入」「切」する。(本機の電源は「切」のまま)

カーテレビとの接続

設置・接続

〈TR-T90WV1 / T110WV1 のリモコン〉 ■ テレビ側のリモコンで本機を操作する
(テレビの操作についてはテレビ側の取扱説明書をご覧ください)



デジタル放送を見ているとき
(デジタル放送画面またはテレビ側の拡張 AV 設定が「デジタル放送」。
ただし、選局動作はアナログ放送優先)

電源 ●本機とテレビの電源を同時に「入」「切」する。
(ただし、テレビ側の映像出力設定が「オン」のときは、同時に「入」「切」はできません。)

オートメモリ ↑ ●短く押すと「デジタル放送」の選局を行う。
●長く押す (1 秒以上) と「地上デジタル放送」のおでかけ初期スキャンを行う。(地上デジタル放送視聴中のみ)

オートメモリ ↓ ●短く押すと「デジタル放送」の選局を行う。
●長く押す (1 秒以上) と「地上デジタル放送」のおでかけ再スキャンを行う。(地上デジタル放送視聴中のみ)

1 ~ 12 ●デジタル放送のダイレクト選局を行う。

カーテレビとの接続(つづき)

TR-T70W7 / TR-T90W7 を接続したときのリモコン操作

〈本機のリモコン〉 ■ 本機のリモコンでテレビ側を操作する



- 入力切換** ●テレビの入力を「デジタル放送」に切り換える。「デジタル放送」に切り換えると本機の電源も「入」になります。
- + 音量 -** ●音量を調整する。

デジタル放送を見ているとき
(デジタル放送画面またはテレビ側の拡張 AV 出力の設定が「デジタル放送」)

- 電源** ●本機とテレビの電源を同時に「入」「切」する。

アナログ放送を見ているとき (デジタル放送画面および拡張 AV 出力の設定が「デジタル放送」以外でどちらかが「アナログ放送」)

- チャンネル** ●短く押すとアナログ放送のオートメモリ選局で登録されたチャンネルを選ぶ。
- 長く押す (1 秒以上) とアナログ放送のオートメモリ選局を行う。
- 1 ~ 12** ●アナログ放送のダイレクト選局を行う。

デジタル放送を見ないとき
(デジタル放送画面以外およびテレビ側の拡張 AV 出力の設定が「デジタル放送」以外)

- 電源** ●テレビの電源を「入」「切」。(本機の電源は「切」のまま)
- 決定** ●テレビのメニュー操作を行う。

〈TR-T70W7 / T90W7 のリモコン〉 ■ テレビ側のリモコンで本機を操作する (テレビの操作についてはテレビ側の取扱説明書をご覧ください)

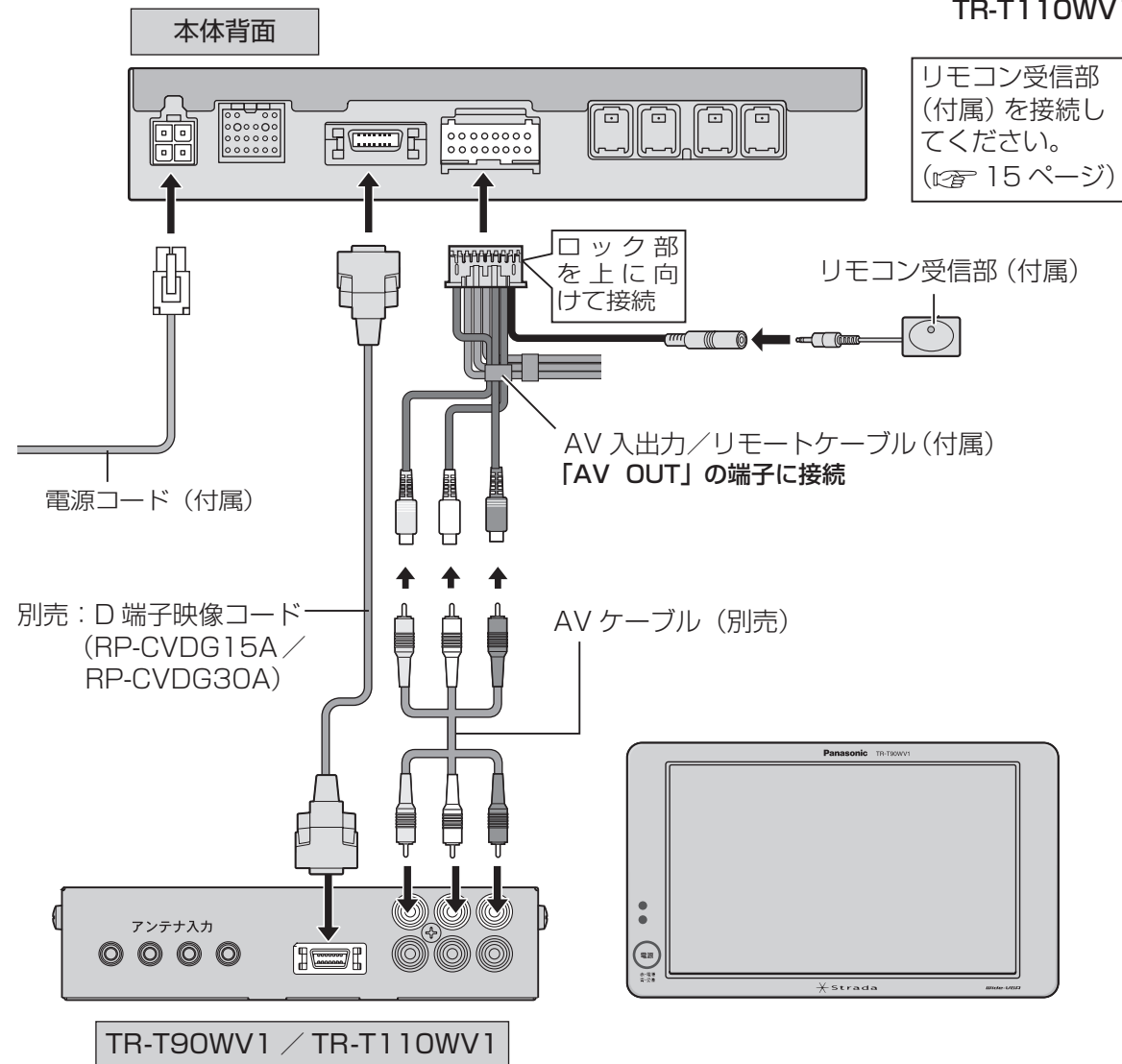


デジタル放送を見ているとき
(デジタル放送画面またはテレビ側の拡張 AV 出力の設定が「デジタル放送」。
ただし、選局動作はアナログ放送優先)

- 電源** ●本機とテレビの電源を同時に「入」「切」する。
- オートメモリ** ●短く押すと「デジタル放送」の選局を行う。
- 長く押す (1 秒以上) と「地上デジタル放送」のおでかけ初期スキャンを行う。(地上デジタル放送視聴中のみ)
- 1 ~ 12** ●デジタル放送のダイレクト選局を行う。

D 映像端子に接続する

モデル名: TR-T90WV1
TR-T110WV1



リモコン受信部 (付属) を接続してください。
(☞ 15 ページ)

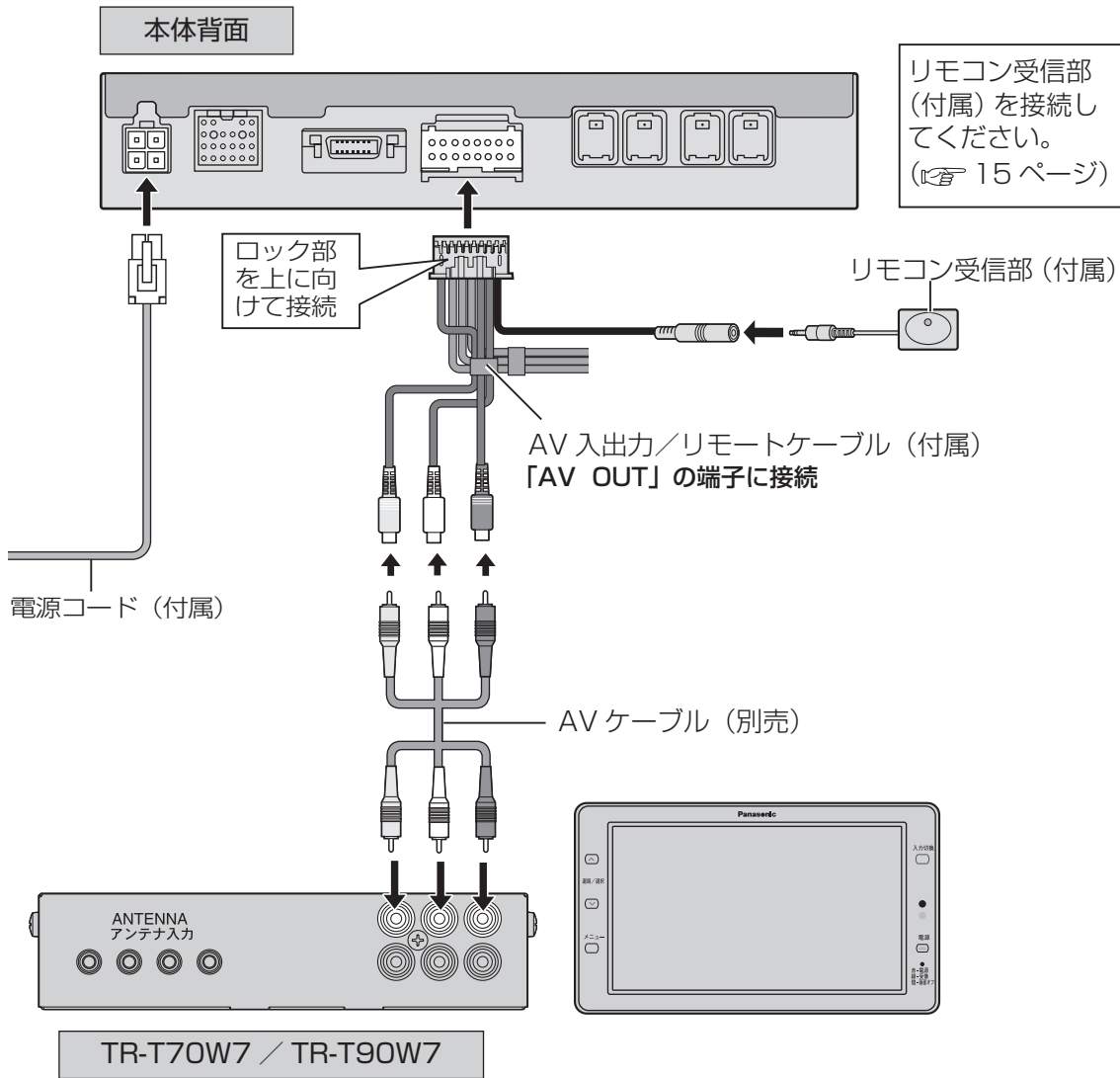
- 1 「接続テレビ設定」の設定をする (☞ 26、27 ページ)
- 2 カーテレビに合わせたリモコン設定をする (☞ 70 ページ)

お願い
●接続する機器の説明書も、よくお読みください。

カーテレビとの接続(つづき)

映像・音声端子に接続する

モデル名: TR-T70W7
TR-T90W7



カーテレビとの接続

設置・接続

- 1 「接続テレビ設定」の設定をする (☞ 26、27 ページ)
- 2 カーテレビに合わせたリモコン設定をする (☞ 70 ページ)

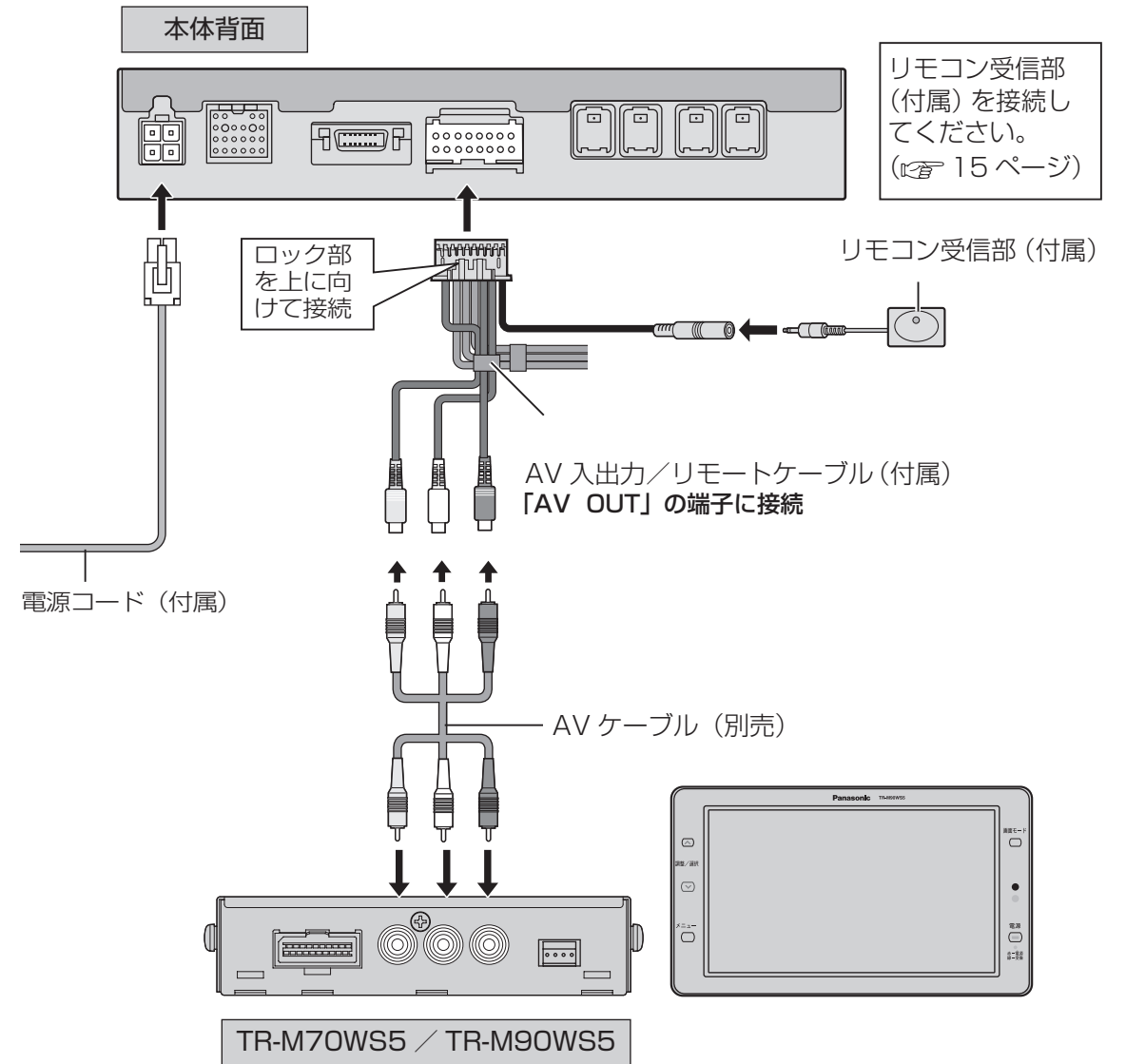
お願い

- 接続する機器の説明書も、よくお読みください。

カーモニターとの接続

映像・音声端子に接続する

モデル名: TR-M70WS5
TR-M90WS5



カーモニターとの接続

設置・接続

- 1 「接続テレビ設定」の設定をする (☞ 26、27 ページ)

お願い

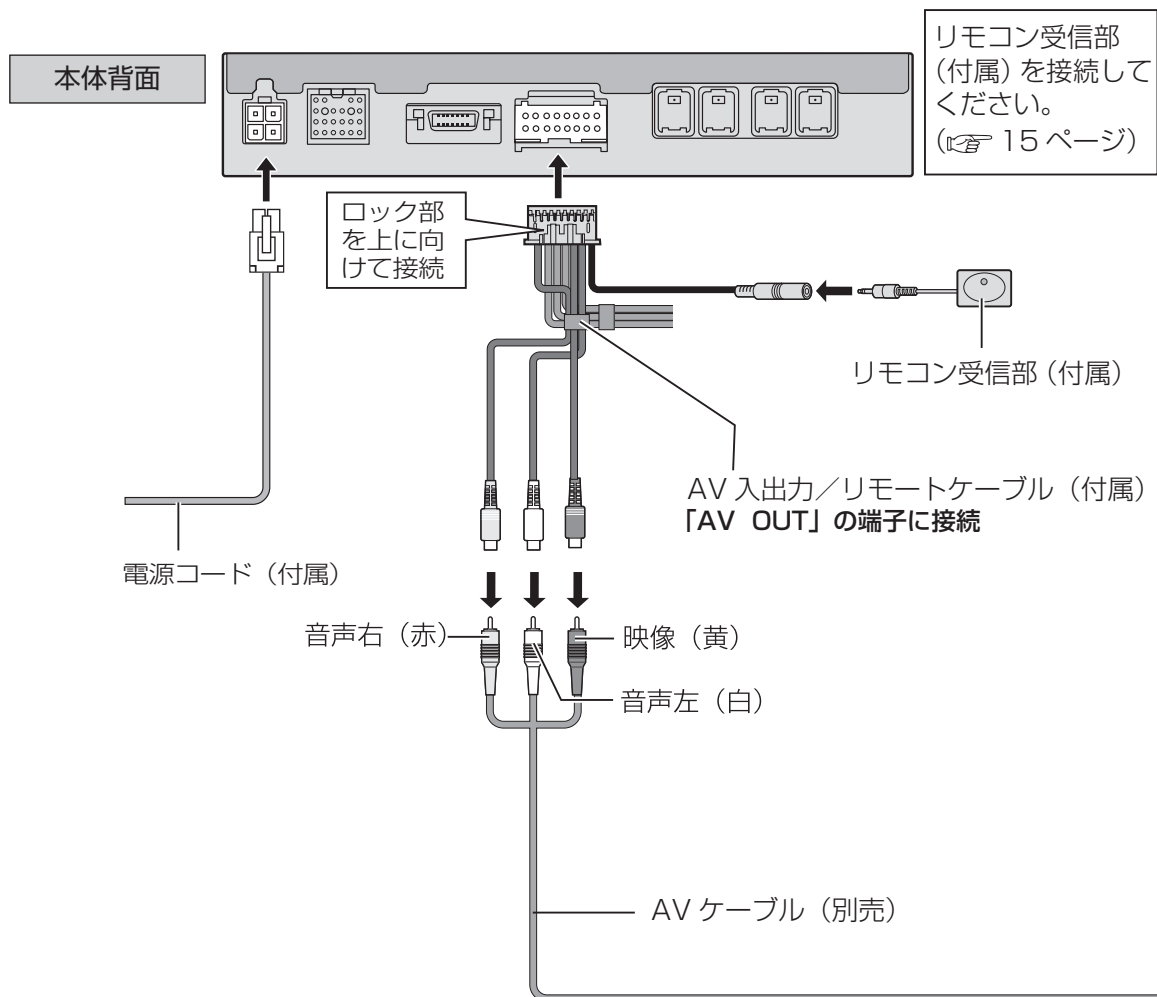
- 接続する機器の説明書も、よくお読みください。

カーナビゲーションおよびカーモニターとの接続

映像・音声端子に接続する

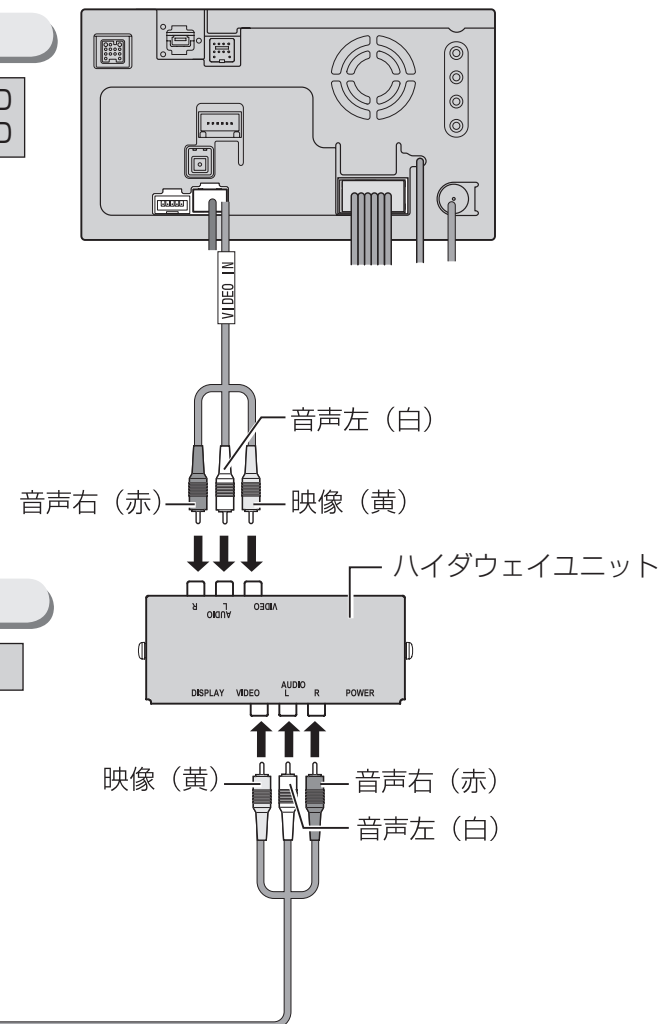
当社製カーナビゲーションとカーモニターを組み合わせると前席と後席で地上デジタル放送を同時にご覧いただけます。

推奨品以外の機器と接続する場合は、ご利用できない場合がありますので、お買い上げの販売店にご相談ください。



前 席：カーナビゲーション
CN-HDS635RD / CN-HDS635D
CN-HDS625RD / CN-HDS625D

後 席：カーモニター
TR-M70WS5 / TR-M90WS5



カーナビゲーションおよびカーモニターとの接続

設置・接続

カーナビゲーションおよびカーモニターとの接続

設置・接続

1 「接続テレビ設定」の設定をする (☞ 26、27 ページ)

2 各機器の操作を行ってください

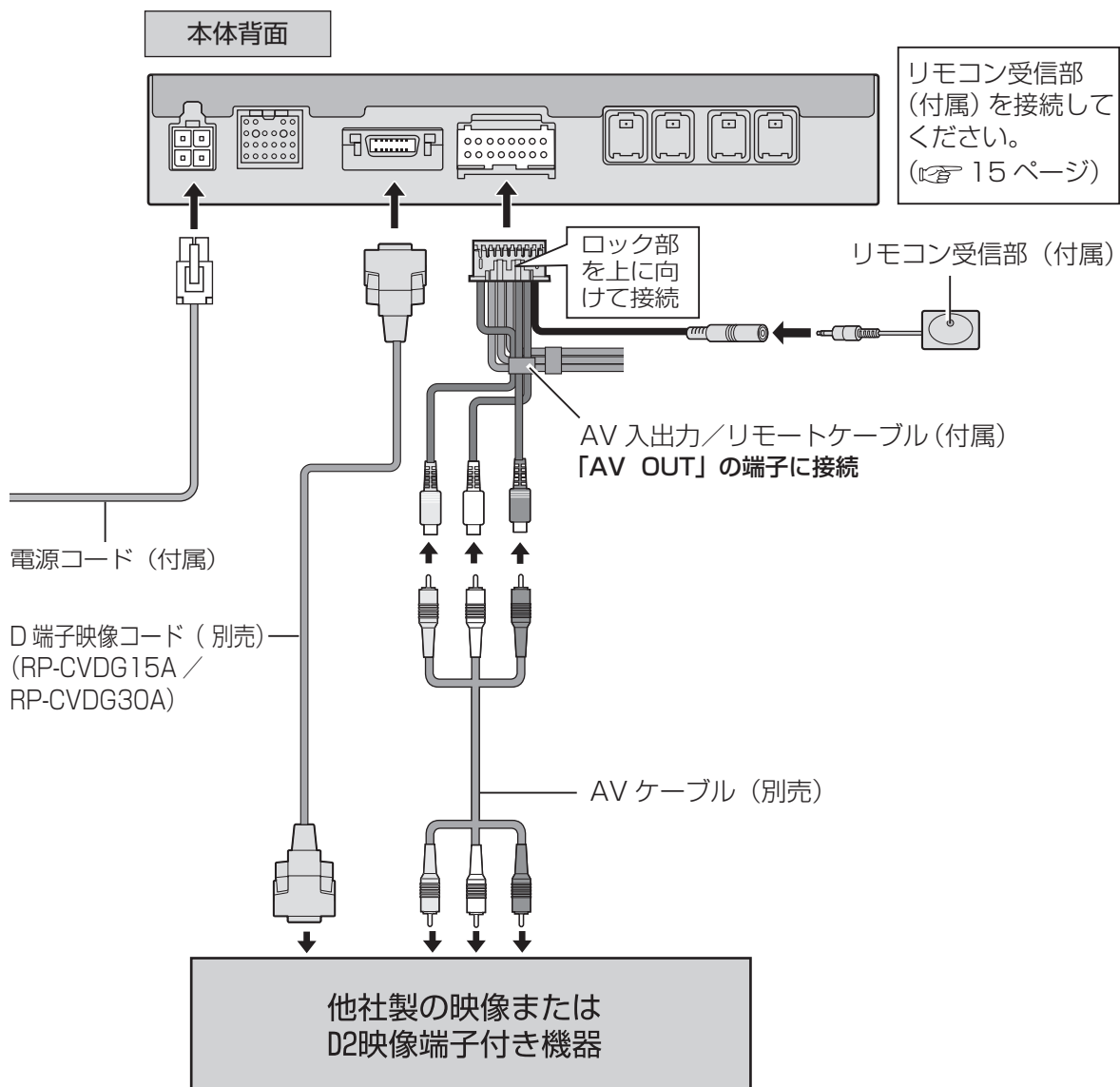
前席の機器：カーナビゲーションのリモコンで操作してください。
後席の機器：各種機器のリモコンで操作してください。

お願い

- 接続する機器の説明書も、よくお読みください。
- カーナビゲーションの CN-HDS635RD/CN-HDS635D/CN-HDS625RD/CN-HDS625D を接続するときは、本機のリモコン受信部 (付属) を接続してください。

他社機器との接続

D 映像端子に接続する



他社機器との接続

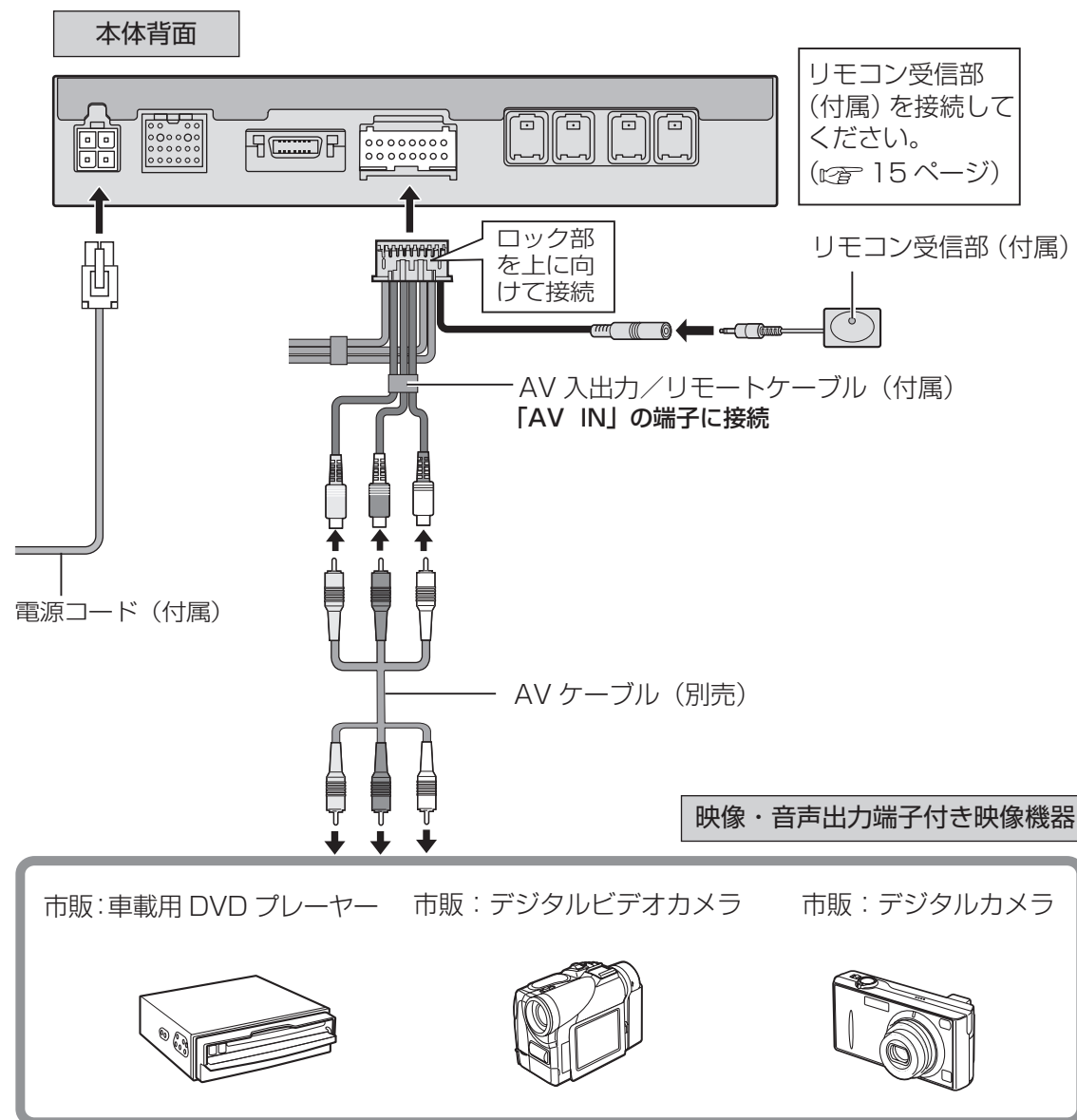
設置・接続

1 「接続テレビ設定」の設定をする (☞ 26、27 ページ)

お願い

- 接続する機器の説明書も、よくお読みください。

外部映像機器との接続



外部映像機器との接続

設置・接続

- 本機の電源を「切」にすると、映像・音声入力端子に接続された機器からの信号が、映像・音声出力端子に出力されます。D 端子、専用端子のコンポーネント映像信号は出力しません。
- 本機の AV 入力端子は、リモコンで電源を「切」にしたときに利用できます。ただし、専用端子にカーナビゲーションやカーテレビを接続すると接続先からの電源の「入」・「切」がされますので専用端子を使用しないでください。本機の電源を「切」にすると、映像・音声入力端子に接続された機器からの信号が、映像音声出力端子に出力されます。D 端子、専用端子のコンポーネント映像信号は出力しません。

お願い

- 接続する機器の説明書も、よくお読みください。