

アンテナの取り付けかた (つづき)

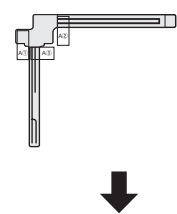
はり付けの準備

フロントガラスへのはり付け位置を決め、はり付け面をクリーナー(付属)できれいにふきとります。(ガラスが乾かないうちはり付けしないでください。エレメントがはり付かなくなります。)

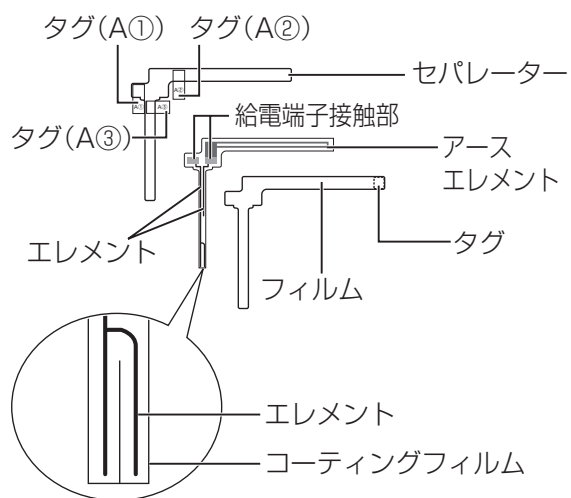
- 実際の配線を想定して、フィルムアンテナやコード類を市販のテープで仮止めしてエレメントやアンブなどがはり付けられることを確認してください。
エレメントのはり直しはできませんので、必ず行ってください。
- フィルムアンテナはフロントガラス上部にはり付けになります。

■アンテナの構造

- フィルムアンテナは、3層構造(下記参照)になっています。



- 左図はフィルムアンテナ[A]です。以降は[A]を例に説明します。
- フィルムとセパレーター間にエレメントが挟まれています。エレメントの広い部分が給電端子接続部です。



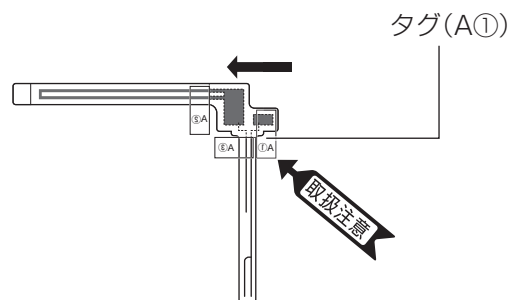
お願い

- フィルムを強く曲げたり、急にはがすとエレメントが断線する恐れがあります。

はり付けかた

例：フィルムアンテナ[A]

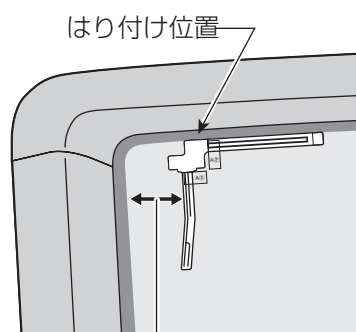
1 タグA①を持ってセパレーターをはがす



2 はり付け位置のガラス面に密着させる

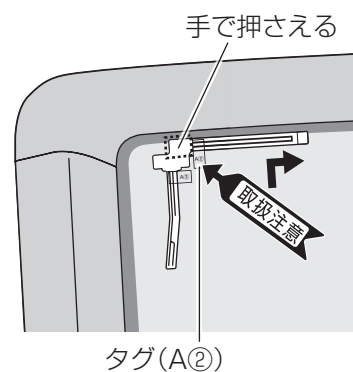
- フィルムアンテナを引っくり返し、フィルムの端面をなるべくガラス面上部のはり付け位置に合わせ、空気が入ったり、しわが寄らないように注意しながらはり付けます。

- はり付け後、給電端子部の上を強く押さえてガラスに密着させます。

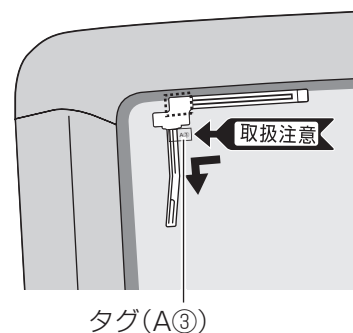


エレメントの横から車の金属部まで100 mm以上離してください。

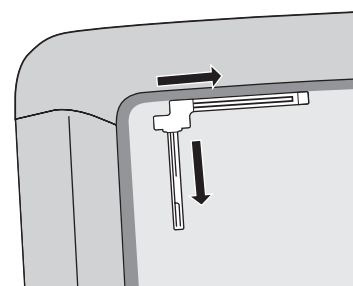
3 タグA②を持ってセパレーターをはがしながら、はり付ける



4 タグA③を持ってセパレーターをはがしながら、はり付ける

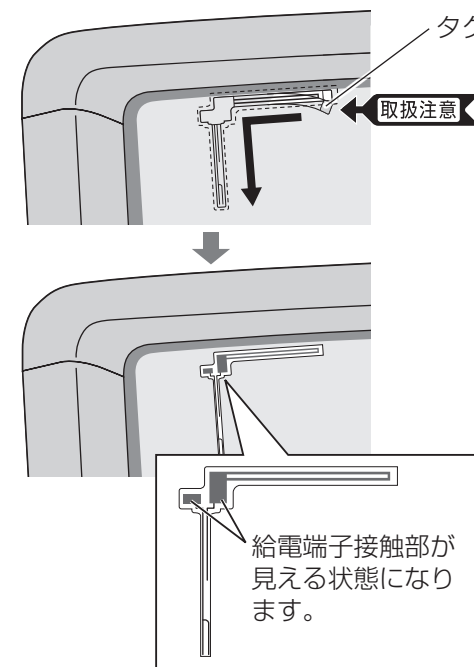


5 指か柔らかい布で矢印方向に強く押えながら、ガラスに密着させる



6 フィルムの端を持ってゆっくりとフィルムをはがす

- エレメントがガラス面にはり付いていることを確認しながらはがします。フィルムとともにはがれる場合は、再度フィルムをはり付けてエレメントの上を強く押えてください



エレメントやアースエレメントの周囲は透明なコーティングフィルムが残ります。

お願い

- セパレータータグ以外のところからはがしたり、急にはがすとエレメントが断線する恐れがありますので取り扱いにはご注意ください。
- 糊面に触れないでください。
- 車外から見て、エレメントがガラスに密着していることを確認してください。
- はり付けたエレメントに空気が残っている場合は、その部分の空気を追い出してください。

7 フィルムアンテナ[B]も同様に貼り付ける