

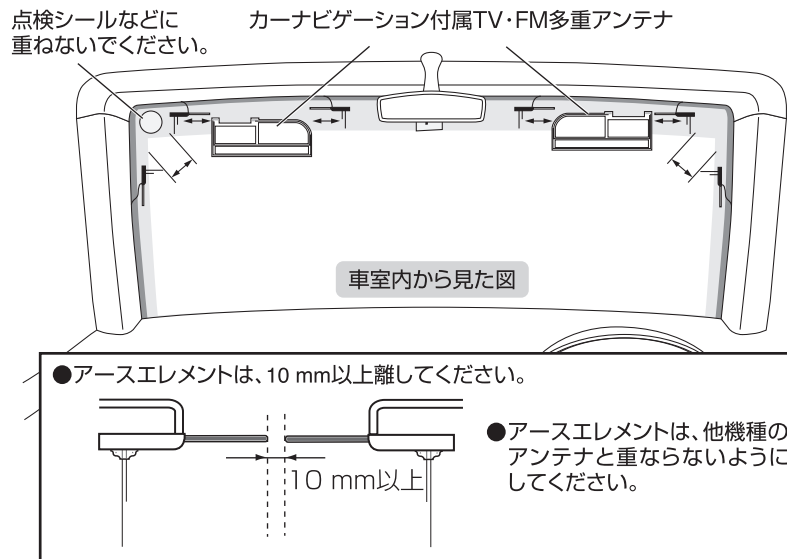
1. はり付け位置の確認-1

■ はり付ける位置について

- 国土交通省の定める保安基準*に適合させるため、アンブ部は必ず下図のようにはり付けてください。
※ 保安基準とは、道路運送車両の保安基準第29条第4項第7号に対する、平成11年12月27日付けの運輸省(当時)告示第820号をいいます。
- 左ハンドル車にはり付ける場合も、下図のとおりにはり付けてください。
- フロントウィンドウに、すでにフィルムタイプのアンテナを取り付けている場合には、お買い上げの販売店にご相談ください。
(指定の位置・寸法内に取り付けられない場合があります。)
- 十分な性能を出すために上部から縦はりにする場合は、アンブ部はできるだけ上部に、またはピラー側から横はりにする場合は、できるだけピラーよりにはり付けてください。

■ 各アンテナ間の距離

- 妨害感度低下を防ぐため、エレメントと他機種のアンテナ間は、最低でも6 cm以上(10 cm以上を推薦)離してはり付けてください。
左ハンドル車にはり付ける場合も、下図のとおりにはり付けてください。



1. はり付け位置の確認-2

■ アンブのはり付け許容範囲()について

- アンブ部は、必ずはり付け許容範囲内にはり付けてください。
はり付け許容範囲外にはり付けると、国土交通省の定める保安基準に適合しません。

