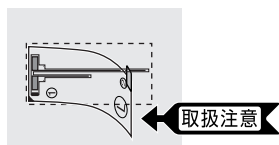
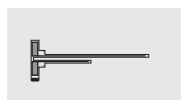


4 フィルムをはがす



フィルムの▲②部からゆっくりと、エレメントがガラス面にはり付いていることを確認しながらはがします。フィルムと共にエレメントもはがれる場合は再度フィルムをはり付けてエレメント上を強く押してください。



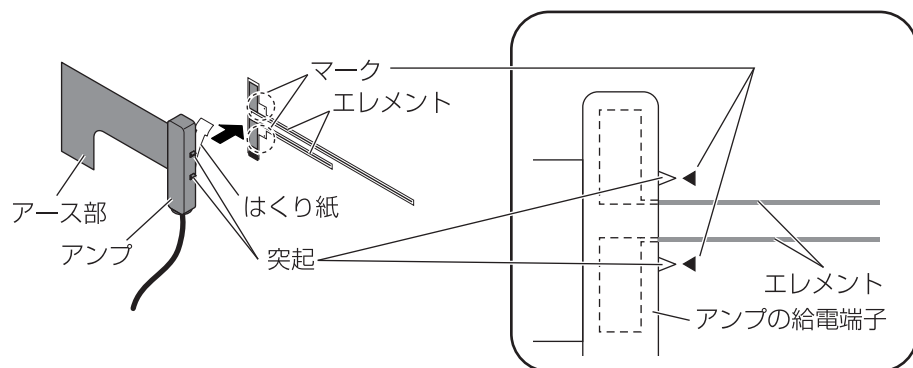
エレメントだけがはり付く

お願い

- フィルムを▲②部以外のところからはがしたり、急にはがすとエレメントが断線する恐れがありますので、取り扱いに気をつけてください。

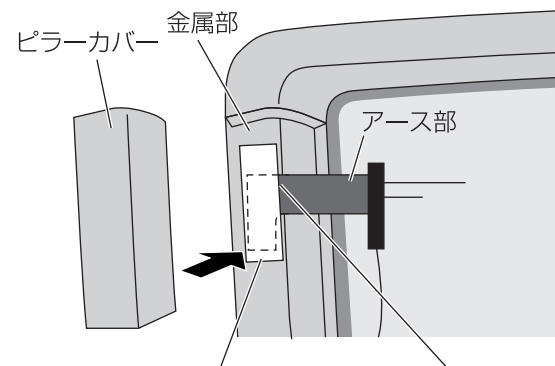
5 アンプをエレメントにはり付ける

左側用アンプのはくり紙をはがして、エレメントの給電端子接触部の小さな▲印とアンプの給電端子の先端の突起を合わせてはり付けます。



6 アース部を車の金属部に接触させる

- ①アンプのアース部のはくり紙をはがして、ピラーの金属部へはり付けてください。
- ②付属の固定用シートで固定し、ピラーカバーで押さえてください。



②固定用シートで固定

①裏面のはくり紙をはがしてから、はり付ける

お願い

- アース部の接触の際、金属部の塗装を削る必要はありません。
- サイドガラスにアース部がはみ出る場合は、折り曲げてピラー内部に収まるよう市販のテープなどで固定してください。
- 金属部への接触が不十分ですと所期の性能が出ませんので、必ず付属の固定用シートで確実に固定願います。