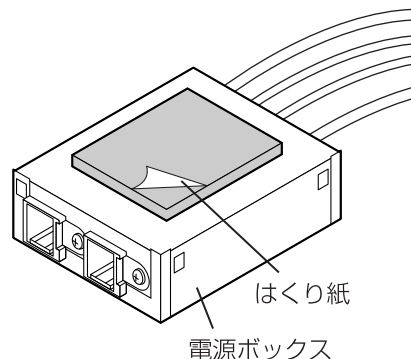


電源ボックスの取り付け

運転操作の支障のないところに電源ボックスを取り付けてください。

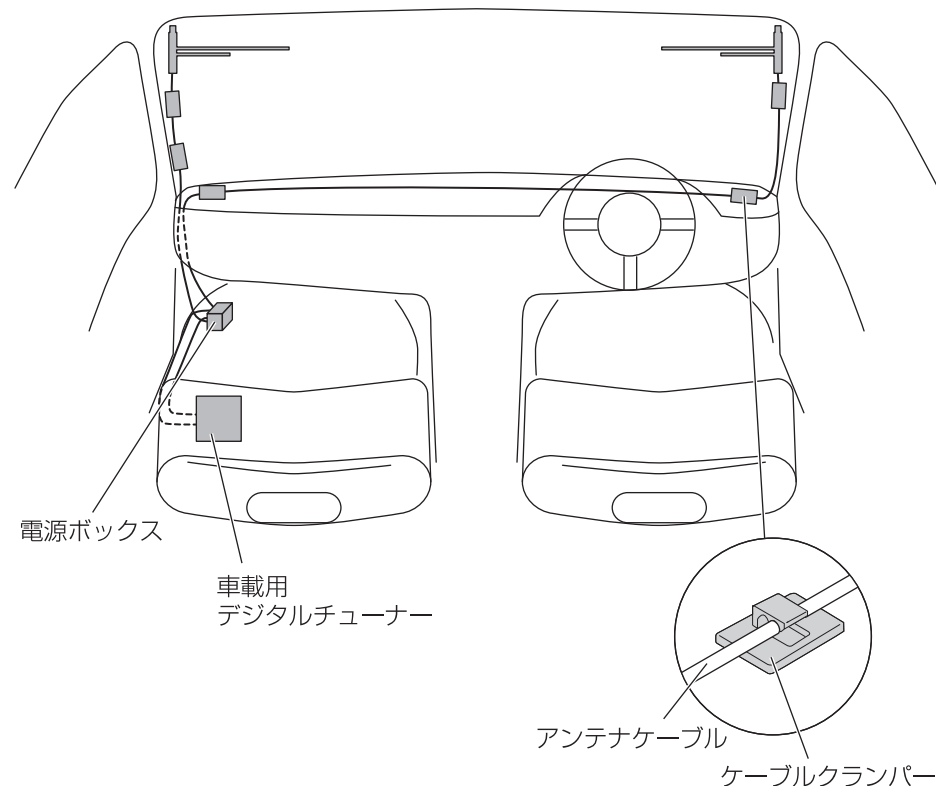
電源ボックスの固定

- ① アンテナ本体と当社製車載用デジタルチューナーを接続できるように、取り付ける場所を決める。[アンテナ本体のケーブル（電源ボックスへ接続）は約3 m、電源ボックスの信号ケーブル（チューナーへ接続）は約3.5 mです。]
- ② 電源ボックスを取り付ける面のホコリ、汚れ等をふきとる。
- ③ 電源ボックスのはくり紙をはがし、はり付ける。



ケーブルの引きまわしかた

■ 車室内から見たウィンドー側のケーブル処理



お願い

- ケーブルはふまれたり、はさまれたりしない所を通し、ケーブルクランパーや市販のテープで固定してください。また、ケーブルのたるみなどは束ねて固定してください。（いすを前後に移動してもケーブルが破損しないよう、ケーブルを引き回し、固定してください。）