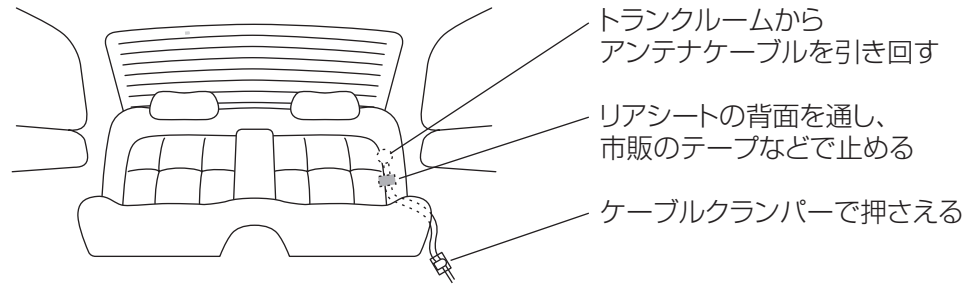


# 3.ケーブルの引き回し

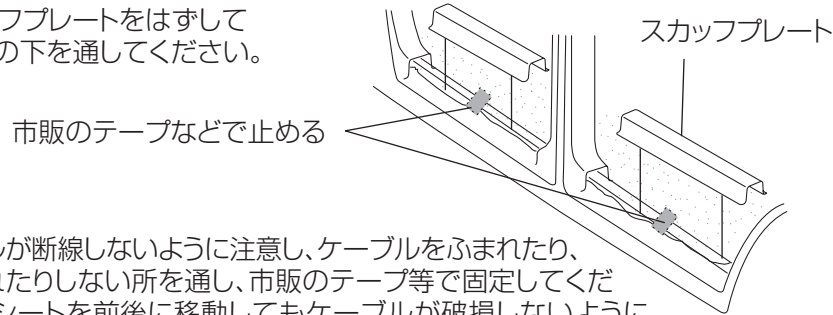
## 1 リアシートのケーブル引き回し

リアシート下に市販のテープで固定してください。



## 2 スカッフプレートのケーブル引き回し

車のスカッフプレートをはずしてカーペットの下を通してください。

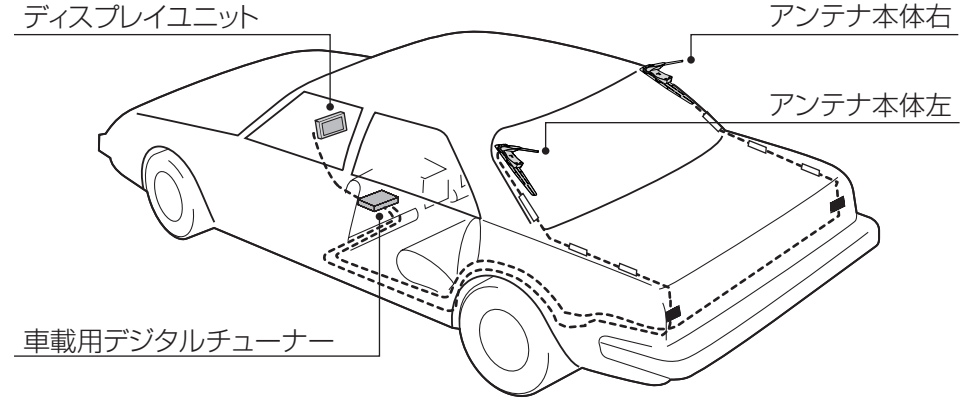
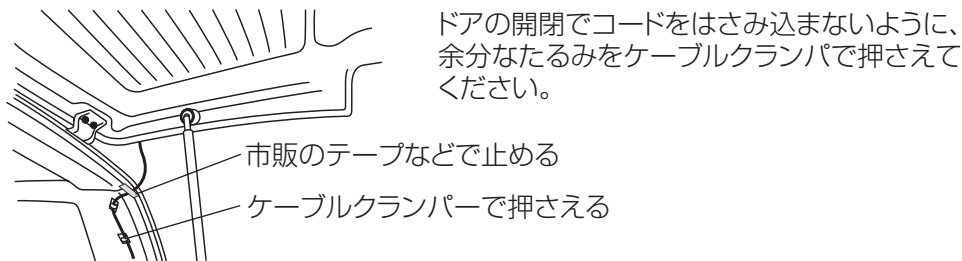


### お願い

- ケーブルが断線しないように注意し、ケーブルをふまれたり、はさまれたりしない所を通し、市販のテープ等で固定してください。(シートを前後に移動してもケーブルが破損しないように、引き回し、固定してください。)
- ノイズ防止のため、アンテナケーブルは他のコード類からできるだけ離してください。アンテナレベルが低下する原因となります。

## 3 ドアのケーブル引き回し

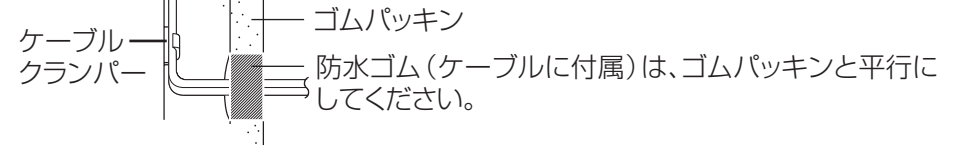
### ハッチバックの間から引き回す場合



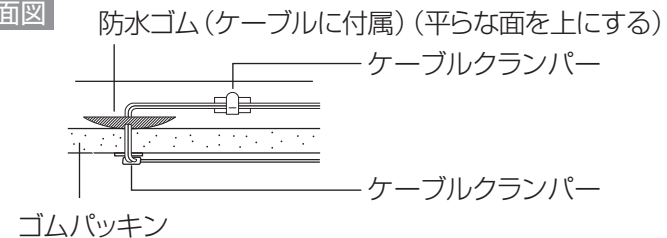
## 4 トランクのケーブル引き回し

雨水などの浸入を防ぐためトランク部分への引き回しには十分ご注意ください。

### 上面図



### 側面図



### 後面図

