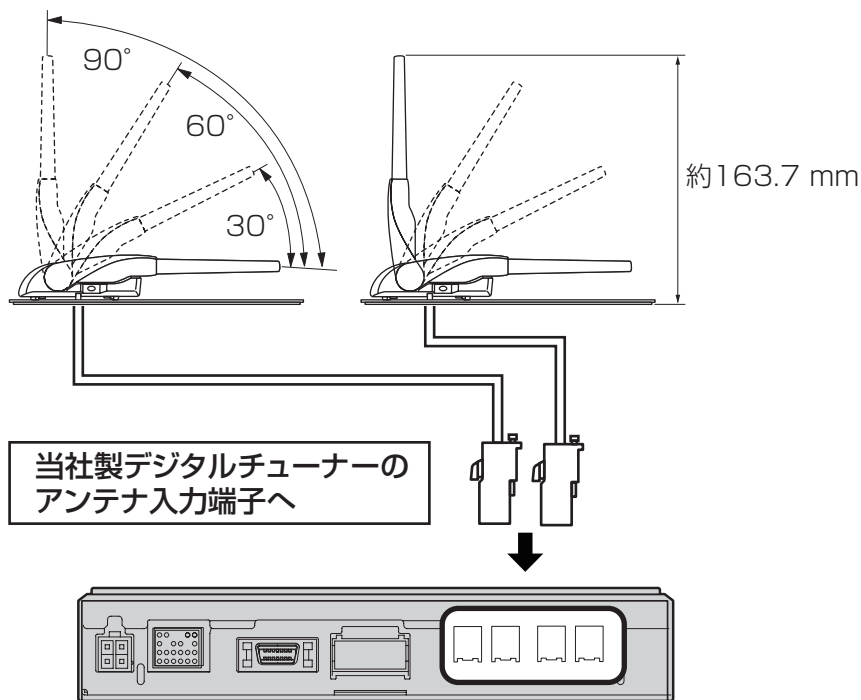


# 接続のしかた



## 仕様

受信チャンネル	UHF (13 ch ~62 ch)
出力インピーダンス	50 $\Omega$
本体全長	171 mm
電源	DC 8 V (接続しているデジタルチューナーよりケーブルに重畳)
消費電流	30 mA $\times$ 2
アンプ利得	12 dB 以上 (470 MHz)
周波数範囲	470 MHz ~770 MHz
ケーブルの長さ	約 6 m
質量	片側 約 160 g (アンテナベース含む)
取り付け場所	リアウインドウ

※ 仕様および外観は、性能向上その他の理由で、予告なく変更する場合があります。