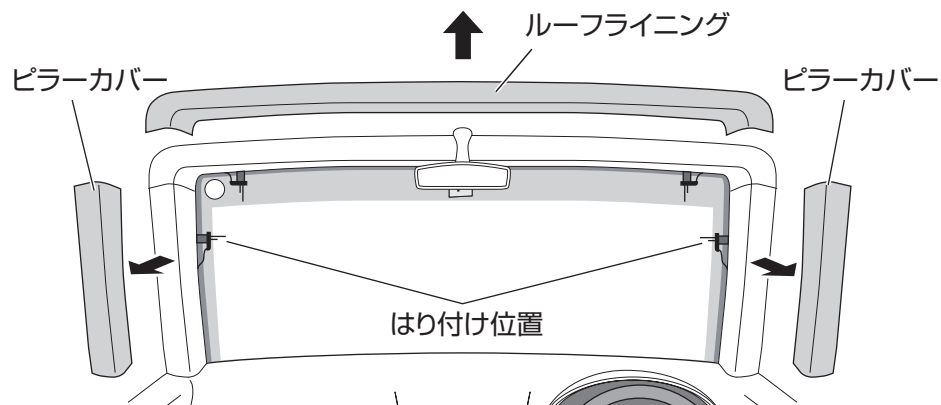


1. はり付け位置の確認

本説明書の表面に記載の「はり付ける際の留意点」を参考に、フロントガラスへのはり付け位置を決め、はり付け面をクリーナー（付属）できれいにふきとります。（ガラスが乾かないうちはり付けしないでください。エレメントがはり付かなくなります。）

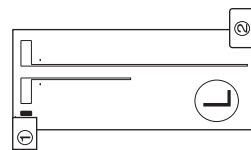
- ピラーカバーを取りはずして、はり付け位置を確認してください。
- 縦にはり付ける場合はルーライニングを取りはずして、はり付け位置を確認してください。



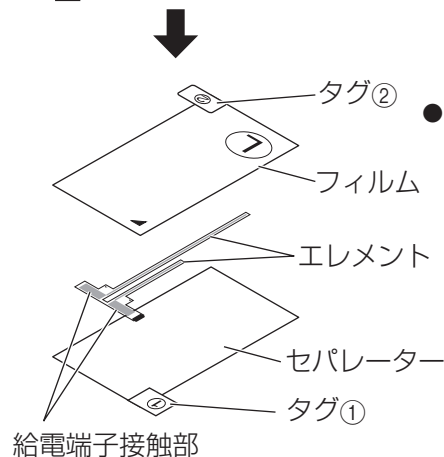
- 実際の配線を想定して、フィルムやコード類を市販のテープで仮止めてエレメントやアンプなどが貼り付けられることを確認してください。フィルムのはり直しはできませんので、必ず行ってください。

2. はり付けの準備

- フィルムアンテナは、3層構造（下記参照）になっています。



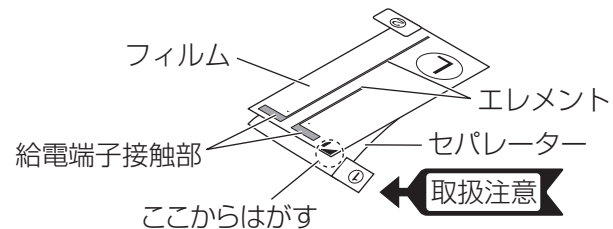
- 左図は左側(L)用のフィルムアンテナです。以降、左側(L)用を例に説明しています。



- フィルムとセパレーターの間でエレメントが挟まれています。エレメントの広い部分が給電端子接触部です。

■ セパレーターをはがす

必ずタグ①部からフィルム側に残っていることを確認しながら必ずゆっくりと、セパレーターをはがします。エレメントがセパレーター側に残る場合は、セパレーターを元に戻してエレメント上を強くこすり、再度ゆっくりとはがしてください。



お願い

- フィルムを強く曲げたり、急にはがすとエレメントが断線する恐れがあります。